

БРС ISO A наружной резьбой и с переборочным соединением

Запорная система: Тарельчатый клапан

Фиксация системы: Шариковый подшипник

Материал корпуса: Изготовлены из углеродистой стали

Пружина и шар: Изготовлены из углеродистой стали

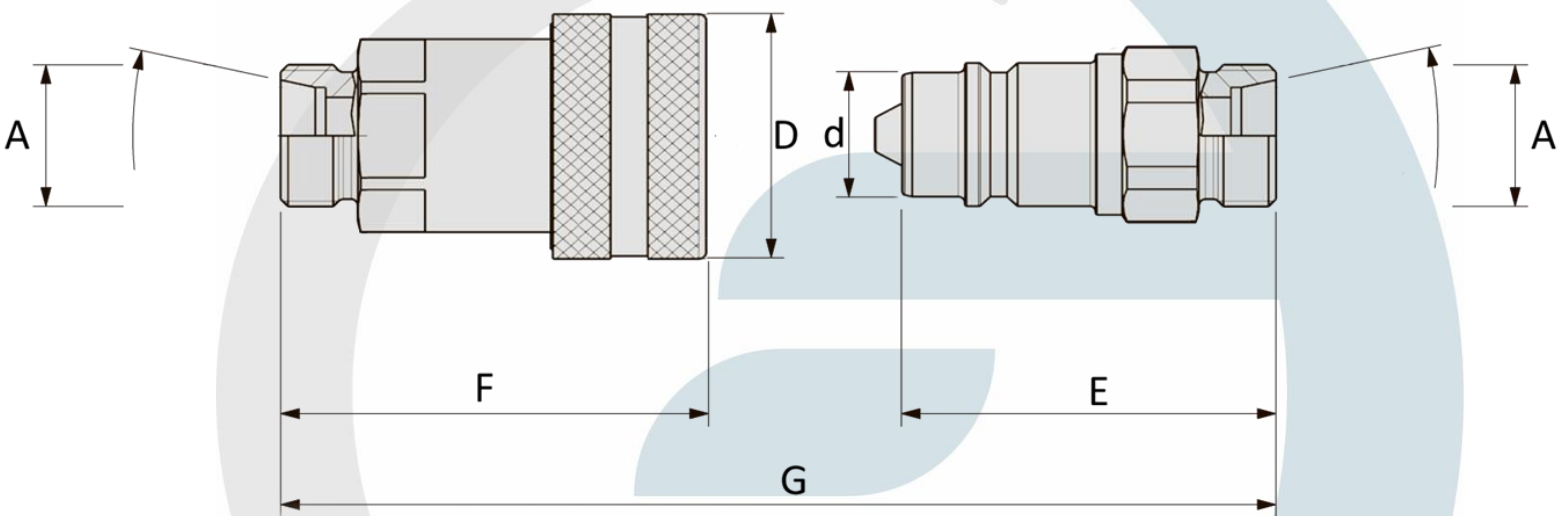
Обработка поверхности: Гальваническое Zn-Fe (Cr III)

Защита от продавливания: PTFE (Teflon)

Рабочая температура уплотнения: NBR (Buna-N)

Возможности подключения и отключения под давлением не допускается

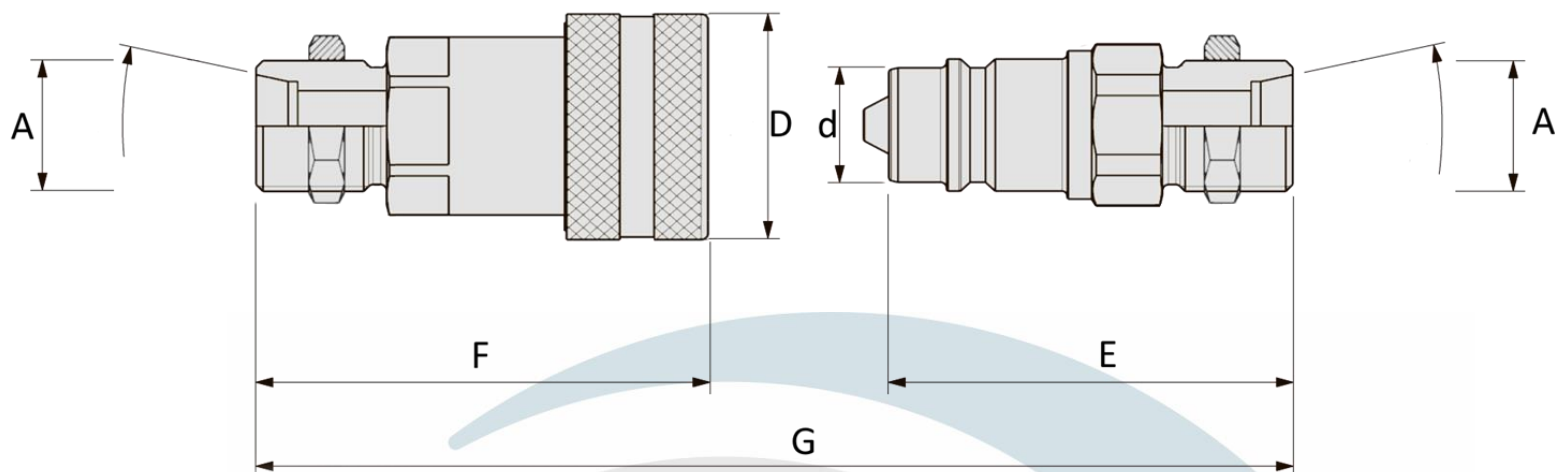
Габаритные характеристики:



Выберите позицию для заказа

Модель	ISO	Резьба	D	d	h1	h2	F	E	G	Вес, грамм		
		A								Розетка	Ниппель	
БРС ISO A CM 1/4	6.3	BSPT1/4	26	11.8	19	19	50	35.5	71	111	35	
БРС ISO A (24°) CM 6L	DKOL	6.3	M12x1.5	26	11.8	19	19	50	35.5	71	111	35
БРС ISO A (24°) CM 8L	DKOL	6.3	M14x1.5	26	11.8	19	19	50	35.5	71	111	35
БРС ISO A CM 3/8	10	BSPT3/8	31.5	17.3	22	22	56	36.5	75	147	48	
БРС ISO A (24°) CM 8L	DKOL	10	M14x1.5	31.5	17.3	22	22	56	36.5	75	147	48
БРС ISO A (24°) CM 10L	DKOL	10	M16x1.5	31.5	17.3	22	22	56	36.5	75	147	48
БРС ISO A (24°) CM 12L	DKOL	10	M18x1.5	31.5	17.3	22	22	56	36.5	75	147	48
БРС ISO A (24°) CM 8S	DKOS	10	M16x1.5	31.5	17.3	22	22	56	36.5	75	147	48
БРС ISO A (24°) CM 10S	DKOS	10	M18x1.5	31.5	17.3	22	22	56	36.5	75	147	48
БРС ISO A (24°) CM 12S	DKOS	10	M20x1.5	31.5	17.3	22	22	56	36.5	75	147	48
БРС ISO A (60°) CM M18	DK	10	M18x1.5	31.5	17.3	22	22	56	36.5	75	147	48

БРС ISO A (60°) CM M20	DK	10	M20x1.5	31.5	17.3	22	22	56	36.5	75	147	48
БРС ISO A CM 1/2		12.5	BSPT1/2	38.5	20.5	27	27	66	43.5	88	254	83
БРС ISO A (24°) CM 8L	DKOL	12.5	M14x1.5	38.5	20.5	27	27	66	43.5	88	254	83
БРС ISO A (24°) CM 10L	DKOL	12.5	M16x1.5	38.5	20.5	27	27	66	43.5	88	254	83
БРС ISO A (24°) CM 12L	DKOL	12.5	M18x1.5	38.5	20.5	27	27	66	43.5	88	254	83
БРС ISO A (24°) CM 15L	DKOL	12.5	M22x1.5	38.5	20.5	27	27	66	43.5	88	254	83
БРС ISO A (24°) CM 18L	DKOL	12.5	M26x1.5	38.5	20.5	27	27	66	43.5	88	254	83
БРС ISO A (24°) CM 10S	DKOS	12.5	M18x1.5	38.5	20.5	27	27	66	43.5	88	254	83
БРС ISO A (24°) CM 12S	DKOS	12.5	M20x1.5	38.5	20.5	27	27	66	43.5	88	254	83
БРС ISO A (24°) CM 14S	DKOS	12.5	M22x1.5	38.5	20.5	27	27	66	43.5	88	254	83
БРС ISO A (24°) CM 16S	DKOS	12.5	M24x1.5	38.5	20.5	27	27	66	43.5	88	254	83
БРС ISO A (60°) CM M16	DK	12.5	M16x1.5	38.5	20.5	27	27	66	43.5	88	254	83
БРС ISO A (60°) CM M20	DK	12.5	M20x1.5	38.5	20.5	27	27	66	43.5	88	254	83
БРС ISO A (60°) CM M22	DK	12.5	M22x1.5	38.5	20.5	27	27	66	43.5	88	254	83
БРС ISO A (60°) CM M24	DK	12.5	M24x1.5	38.5	20.5	27	27	66	43.5	88	254	83
БРС ISO A (60°) CM M27	DK	12.5	M27x1.5	38.5	20.5	27	27	66	43.5	88	254	83
БРС ISO A CM 3/4		20	BSPT3/4	48	29	34	35	80	57	110	493	202
БРС ISO A (24°) CM 12L	DKOL	20	M18x1.5	48	29	34	35	80	57	110	493	202
БРС ISO A (24°) CM 15L	DKOL	20	M22x1.5	48	29	34	35	80	57	110	493	202
БРС ISO A (24°) CM 18L	DKOL	20	M26x1.5	48	29	34	35	80	57	110	493	202
БРС ISO A (24°) CM 16S	DKOS	20	M24x1.5	48	29	34	35	80	57	110	493	202
БРС ISO A (24°) CM 20S	DKOS	20	M30x2	48	29	34	35	80	57	110	493	202
БРС ISO A CM 1		25	BSPT1	56	34.3	41	41	94	59.5	119.5	738	256
БРС ISO A (24°) CM 18L	DKOL	25	M26x1.5	56	34.3	41	41	94	59.5	119.5	738	256
БРС ISO A (24°) CM 22L	DKOL	25	M30x2	56	34.3	41	41	94	59.5	119.5	738	256
БРС ISO A (24°) CM 28L	DKOL	25	M36x2	56	34.3	41	41	94	59.5	119.5	738	256
БРС ISO A (24°) CM 35L	DKOL	25	M45x2	56	34.3	41	41	94	59.5	119.5	738	256
БРС ISO A (24°) CM 20S	DKOS	25	M30x2	56	34.3	41	41	94	59.5	119.5	738	256
БРС ISO A (24°) CM 25S	DKOS	25	M36x2	56	34.3	41	41	94	59.5	119.5	738	256
БРС ISO A (24°) CM 30S	DKOS	25	M42x2	56	34.3	41	41	94	59.5	119.5	738	256
БРС ISO A (24°) CM 38S	DKOS	25	M52x2	56	34.3	41	41	94	59.5	119.5	738	256



Модель	ISO	Резьба	D	d	h1	h2	F	E	G	Вес, грамм		
		A								Розетка	Ниппель	
БРС ISO A CC 1/4	6.3	BSPT1/4	26	11.8	19	19	50	35.5	71	111	35	
БРС ISO A (24°) CC 6L	DKOL	6.3	M12x1.5	26	11.8	19	19	50	35.5	71	111	35
БРС ISO A (24°) CC 8L	DKOL	6.3	M14x1.5	26	11.8	19	19	50	35.5	71	111	35
БРС ISO A CC 3/8	10	BSPT3/8	31.5	17.3	22	22	56	36.5	75	147	48	
БРС ISO A (24°) CC 8L	DKOL	10	M14x1.5	31.5	17.3	22	22	56	36.5	75	147	48
БРС ISO A (24°) CC 10L	DKOL	10	M16x1.5	31.5	17.3	22	22	56	36.5	75	147	48
БРС ISO A (24°) CC 12L	DKOL	10	M18x1.5	31.5	17.3	22	22	56	36.5	75	147	48
БРС ISO A (24°) CC 8S	DKOS	10	M16x1.5	31.5	17.3	22	22	56	36.5	75	147	48
БРС ISO A (24°) CC 10S	DKOS	10	M18x1.5	31.5	17.3	22	22	56	36.5	75	147	48
БРС ISO A (24°) CC 12S	DKOS	10	M20x1.5	31.5	17.3	22	22	56	36.5	75	147	48
БРС ISO A (60°) CC M18	DK	10	M18x1.5	31.5	17.3	22	22	56	36.5	75	147	48
БРС ISO A (60°) CC M20	DK	10	M20x1.5	31.5	17.3	22	22	56	36.5	75	147	48
БРС ISO A CC 1/2	12.5	BSPT1/2	38.5	20.5	27	27	66	43.5	88	254	83	
БРС ISO A (24°) CC 8L	DKOL	12.5	M14x1.5	38.5	20.5	27	27	66	43.5	88	254	83
БРС ISO A (24°) CC 10L	DKOL	12.5	M16x1.5	38.5	20.5	27	27	66	43.5	88	254	83
БРС ISO A (24°) CC 12L	DKOL	12.5	M18x1.5	38.5	20.5	27	27	66	43.5	88	254	83
БРС ISO A (24°) CC 15L	DKOL	12.5	M22x1.5	38.5	20.5	27	27	66	43.5	88	254	83
БРС ISO A (24°) CC 18L	DKOL	12.5	M26x1.5	38.5	20.5	27	27	66	43.5	88	254	83
БРС ISO A (24°) CC 10S	DKOS	12.5	M18x1.5	38.5	20.5	27	27	66	43.5	88	254	83
БРС ISO A (24°) CC 12S	DKOS	12.5	M20x1.5	38.5	20.5	27	27	66	43.5	88	254	83
БРС ISO A (24°) CC 14S	DKOS	12.5	M22x1.5	38.5	20.5	27	27	66	43.5	88	254	83
БРС ISO A (24°) CC 16S	DKOS	12.5	M24x1.5	38.5	20.5	27	27	66	43.5	88	254	83
БРС ISO A (60°) CC M16	DK	12.5	M16x1.5	38.5	20.5	27	27	66	43.5	88	254	83
БРС ISO A (60°) CC M20	DK	12.5	M20x1.5	38.5	20.5	27	27	66	43.5	88	254	83

БРС ISO A (60°) CC M22	DK	12.5	M22x1.5	38.5	20.5	27	27	66	43.5	88	254	83
БРС ISO A (60°) CC M24	DK	12.5	M24x1.5	38.5	20.5	27	27	66	43.5	88	254	83
БРС ISO A (60°) CC M27	DK	12.5	M27x1.5	38.5	20.5	27	27	66	43.5	88	254	83
БРС ISO A CC 3/4		20	BSPT3/4	48	29	34	35	80	57	110	493	202
БРС ISO A (24°) CC 12L	DKOL	20	M18x1.5	48	29	34	35	80	57	110	493	202
БРС ISO A (24°) CC 15L	DKOL	20	M22x1.5	48	29	34	35	80	57	110	493	202
БРС ISO A (24°) CC 18L	DKOL	20	M26x1.5	48	29	34	35	80	57	110	493	202
БРС ISO A (24°) CC 16S	DKOS	20	M24x1.5	48	29	34	35	80	57	110	493	202
БРС ISO A (24°) CC 20S	DKOS	20	M30x2	48	29	34	35	80	57	110	493	202
БРС ISO A CC 1		25	BSPT1	56	34.3	41	41	94	59.5	119.5	738	256
БРС ISO A (24°) CC 18L	DKOL	25	M26x1.5	56	34.3	41	41	94	59.5	119.5	738	256
БРС ISO A (24°) CC 22L	DKOL	25	M30x2	56	34.3	41	41	94	59.5	119.5	738	256
БРС ISO A (24°) CC 28L	DKOL	25	M36x2	56	34.3	41	41	94	59.5	119.5	738	256
БРС ISO A (24°) CC 35L	DKOL	25	M45x2	56	34.3	41	41	94	59.5	119.5	738	256
БРС ISO A (24°) CC 20S	DKOS	25	M30x2	56	34.3	41	41	94	59.5	119.5	738	256
БРС ISO A (24°) CC 25S	DKOS	25	M36x2	56	34.3	41	41	94	59.5	119.5	738	256
БРС ISO A (24°) CC 30S	DKOS	25	M42x2	56	34.3	41	41	94	59.5	119.5	738	256
БРС ISO A (24°) CC 38S	DKOS	25	M52x2	56	34.3	41	41	94	59.5	119.5	738	256

Диапазон температуры:
- NBR (Buna-N) -20°C +120°C
- FKM (Viton) -20°C +200°C
- EPDM -40°C +150°C

