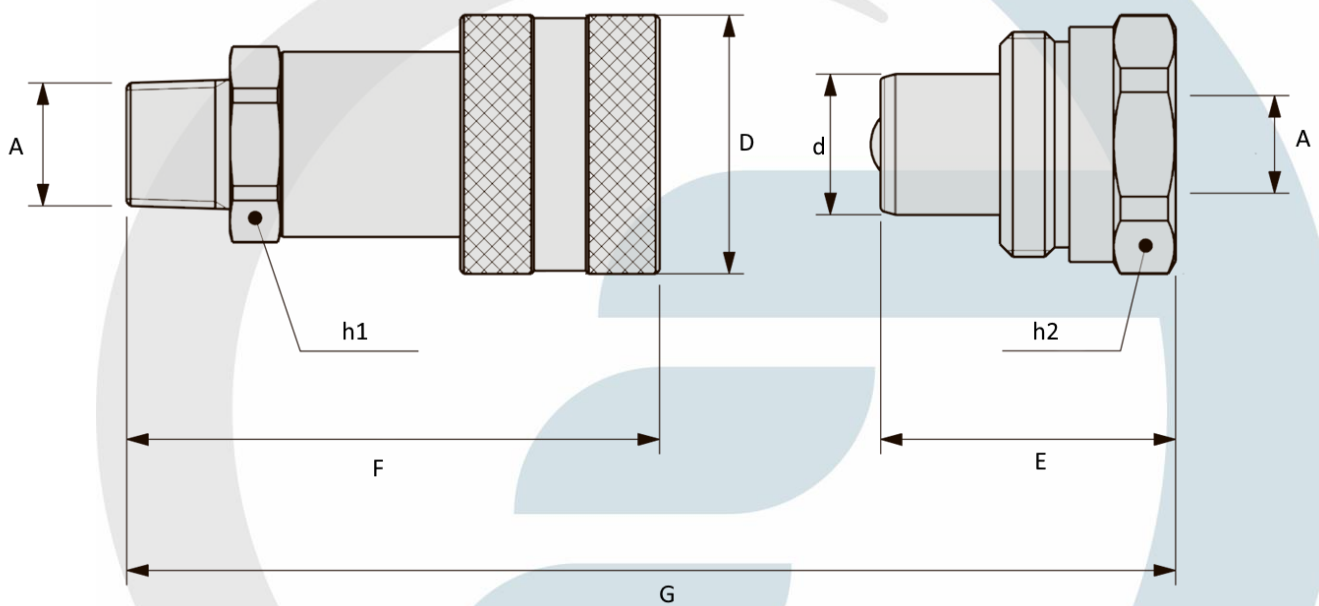


БРС НРА ISO 14540

Запорная система: Шар
Фиксация системы: Резьбовая
Материал корпуса: Изготовлены из углеродистой стали
Пружина и шар: Изготовлены из углеродистой стали
Обработка поверхности: Гальваническое Zn-Fe (Cr III)
Защита от продавливания: PTFE (Teflon)
Рабочая температура уплотнения: NBR (Buna-N)
Возможности подключения и отключения разрешено при остаточном давлении

Габаритные характеристики:



Выберите позицию для заказа

Модель	Расход л./мин.	Рабочие давление бар	Резьба Т	D	C	h1	h2	LS	LP	A1	A2	Вес, грамм	
												Розетка	Ниппель
БРС НРА 1/4	13	700	NPT1/4	28.5	11.2	22	19	60.8	32.5	13	13	113	70
БРС НРА 3/8	27	700	NPT3/8	35	16	25	32	73.5	35	14	13	221	111

 Доступная резьба под заказ:
 - BSPT;

 Диапазон температуры:
 - NBR (Buna-N) -20°C +120°C
 - FKM (Viton) -20°C +200°C
 - EPDM -40°C +150°C
