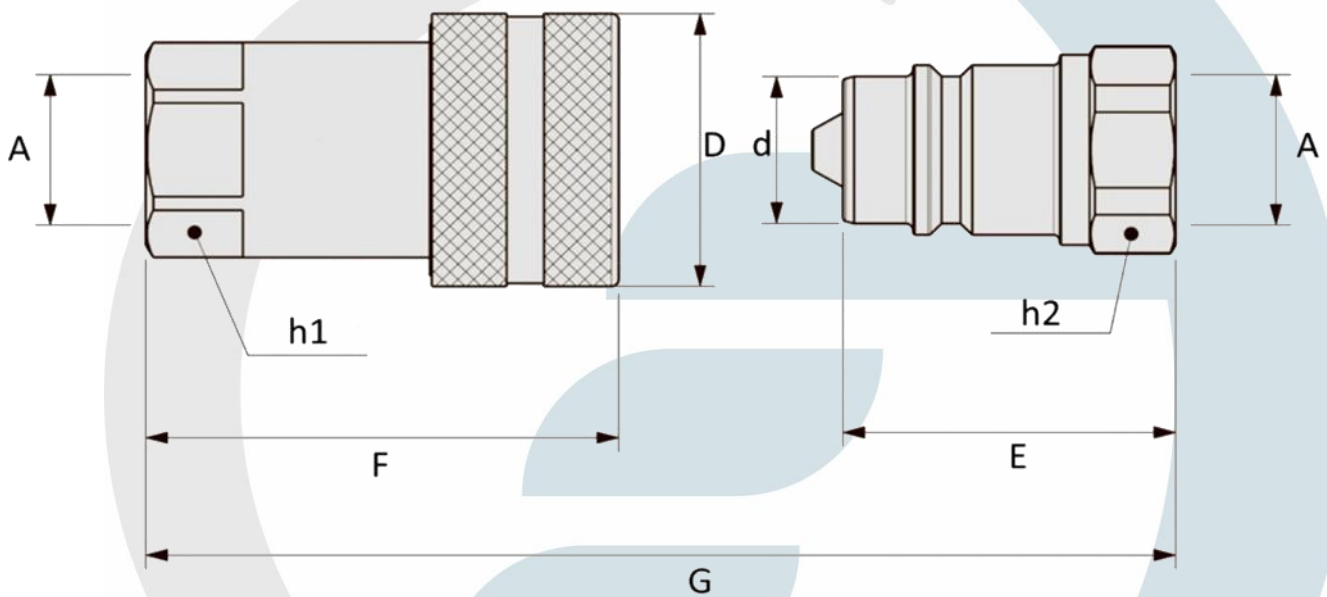


БРС ISO A 7241-A

Запорная система: Тарельчатый клапан
Фиксация системы: Шариковый подшипник
Материал корпуса: Изготовлены из углеродистой стали
Пружина и шар: Изготовлены из углеродистой стали
Обработка поверхности: Гальваническое Zn-Fe (Cr III)
Защита от продавливания: PTFE (Teflon)
Рабочая температура уплотнения: NBR (Buna-N)
Возможности подключения и отключения под давлением не допускается

Габаритные характеристики:



Выберите позицию для заказа

Модель	ISO	Расход л./мин.	Рабочие давление бар	Резьба A	D	d	h1	h2	F	E	G	Вес, грамм	
												Розетка	Ниппель
БРС ISO A 1/4	6,3	13	345	BSP1/4	26	11.8	19	19	50	35.5	71	111	35
БРС ISO A 3/8	10	27	345	BSP3/8	31.5	17.3	22	22	56	36.5	75	147	48
БРС ISO A 1/2	12,5	54	275	BSP1/2	38.5	20.5	27	27	66	43.5	88	254	83
БРС ISO A 3/4	20	128	275	BSP3/4	48	29	34	35	80	57	110	493	202
БРС ISO A 1	25	227	206	BSP1	56	34.3	41	41	94	59.5	119.5	738	256
БРС ISO A 1.1/4	31.5	400	206	BSP1.1/4	69.5	45	50	50	117	75	150	1254	535
БРС ISO A 1.1/2	40	545	172	BSP1.1/2	84	55	60	60	133	83.5	167.5	2089	874
БРС ISO A 2	50	1091	137	BSP2	99	65	75	75	165	105	210.5	3958	1610

Доступная резьба под заказ:
 - BSPT; - NPT; - NPTF; - SAE/ORB; метрическая

Диапазон температуры:
 - NBR (Buna-N) -20°C +120°C
 - FKM (Viton) -20°C +200°C
 - EPDM -40°C +150°C

