



ООО АгротехникКстово

ООО «АгротехникКстово»

607650, г.Кстово, пл. Ленина, д5А, офис 411

телефон: +79302748644

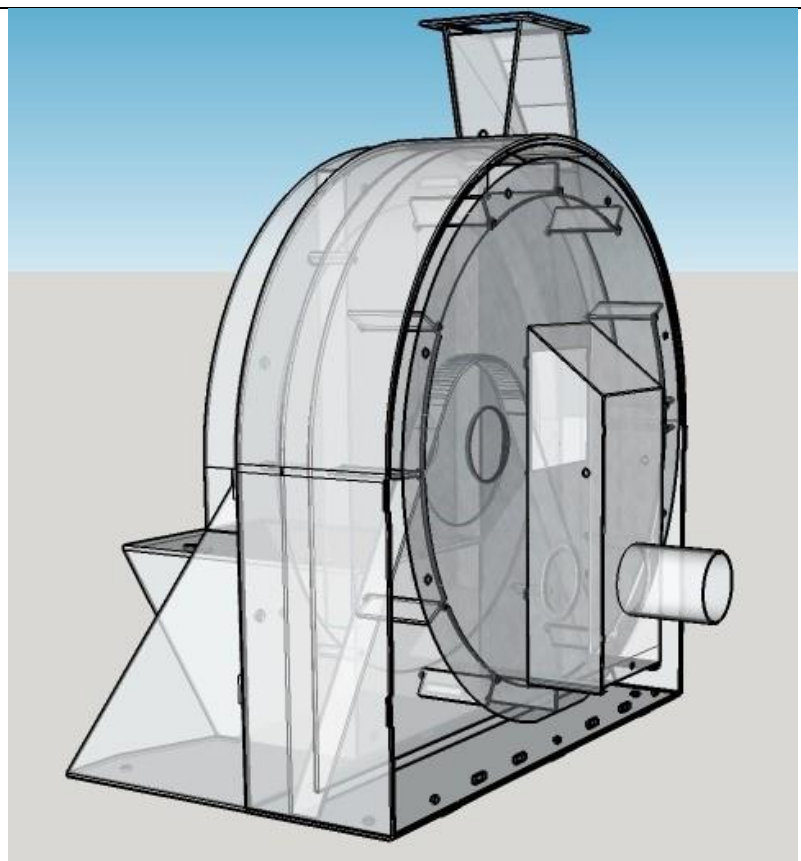
www.agrotehnick.ru

Дробилка Молотковая Пневматическая «ДМП»

Дробилка измельчает зерно и пропускает его через две камеры. Это главное отличие наших дробилок от однокамерных. Такая технология позволяет улучшить показатели производительности.

Преимущества:

- + Большая производительность и надежность за счет особенностей конструкции (двигатель, ротор, вентилятор и т.д.)
- + Пневматический забор продукта и выгрузка
- + Простая установка, легкое и безопасное обслуживание
- + Оперативная регулировка качества и крупности помола



Принцип работы:




Материал, предназначенный для дробления, поглощается эжектором из бурта, бункера или прицепа и направляется по гибкой всасывающей трубе в сепаратор, в котором установлен магнит, для отделения металлических примесей, и отсек для удаления минеральных примесей, откуда попадает в камеру дробления. В камере зерно подвергается дроблению под действием молотков, вращающихся внутри дробильной камеры. Измельченный материал после прохода через сито (жалюзи) выбрасывается под действием ротора в осадительную камеру, далее продукт попадает в камеру вентилятора, затем через выпускной патрубок и гибкий напорный трубопровод транспортируется в бункер хранения или кормосмеситель.

Технические характеристики ДМП

Марка	Тип	Мощность, кВт	Производительность (по пшенице) кг/ч	Цена
ДМП-5	Решетная	5,5	200-500	91 000
ДМП-7	Решетная	7,5	300-700	96 000
ДМП-11	Решетная	11	800-1100	104 000
ДМП-18	Решетная	18,5	1100-2100	145 000
ДМП-22	Решетная	22	1900-3600	155 000
ДМП-30	Решетная	30	2200-4000	195 000

*При условии предварительной очистки продукта от минеральных, металлических примесей, влажности продукта не более 14%, $\gamma=750 \text{ кг/м}^3$ на решетках с отверстиями 3-6мм при установившемся стабильном режиме работы.

Запасные части дробилок

	Комплектующие дробилки	ДМП-5/7/11	ДМП-18/22	ДМП-30
	Корпус дробилки (станина, улита, крышка, дорожка, сито)	47 000	52 000/63 000	69 000
	Улита дробилки (сито, дорожка, выгрузной патрубков)	28 000	30 000/42 000	48 000
	Станина	10 000	13 000/15 000	17 500

	Крышка	9 000		10 000
Рем комплект дробилки	(Ротор в комплекте с молотками, вентилятор, дорожка воздуховода)	16 500	21 500	24 500
	Ротор <ul style="list-style-type: none"> • Высококачественная сталь • Статически отбалансирован • Ресурс 1000 тонн* 	7000	8000	11 000
	Молотки <ul style="list-style-type: none"> • Конструкционная качественная спецСталь (закаленная) S=5мм • Ресурс (250-300 тонн на каждый угол молотка)* 	139	139	139
	Ось молотков	300	300	450
	Вентилятор <ul style="list-style-type: none"> • Высококачественная спецСталь • Статически отбалансирован • Ресурс 1000 тонн Дополнительные лопасти +10% к стоимости	5 000	6 500	6 800
	Втулка электродвигателя	2 000		
	Дорожка воздуховода <ul style="list-style-type: none"> • Конструкционная спецСталь • Ресурс 1000 тонн 	1500		

	Решето • Диаметр отверстий от 3 до 12мм • Толщина 3 мм	800 (84x1700)	900 (105x1700)	1350 (130x1870)
	Эжектор (заборник)	3000	3900	3900
	Держатель эжектора	500		1000
	Шланг ПВХ: стандартный/термостойкий	<ul style="list-style-type: none"> • Φ 75 мм • Φ 100 мм • Φ 110 мм • Φ 125 мм • Φ 150 мм 		900/1100 1100/1900 1400/2200 1500/2200 2000/2700
Выгрузной патрубок	Выгрузной патрубок	1500		2000

** Рекомендуем своевременно менять комплектующие во избежание выхода дробилок из строя.*

Цены указаны в рублях, с НДС.

Наши преимущества:

- + Наличие на складе и оперативная поставка
- + Высокое качество запасных частей и комплектующих для дробилок различных производителей
- + Увеличенный ресурс рабочих органов
- + Возможность изготовления запчастей по индивидуальным размерам
- + Скидки постоянным клиентам.