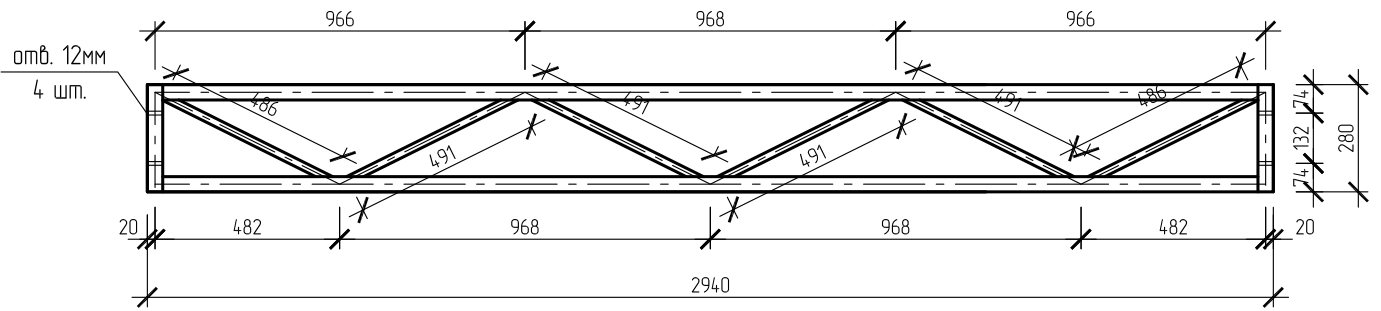


# С-6



Связи	Материалы	
	тр. 40x20x3	тр. 20x20x2
С-1	4780	2142
С-2	5080	2268
С-3	5380	2400
С-4	5680	2528
С-5	5980	2806
С-6	6280	2936