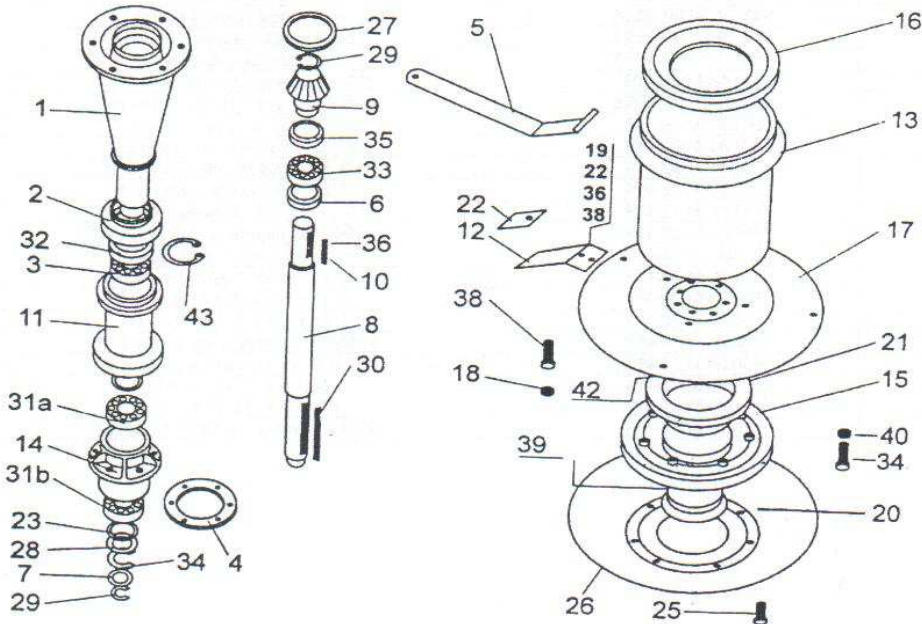


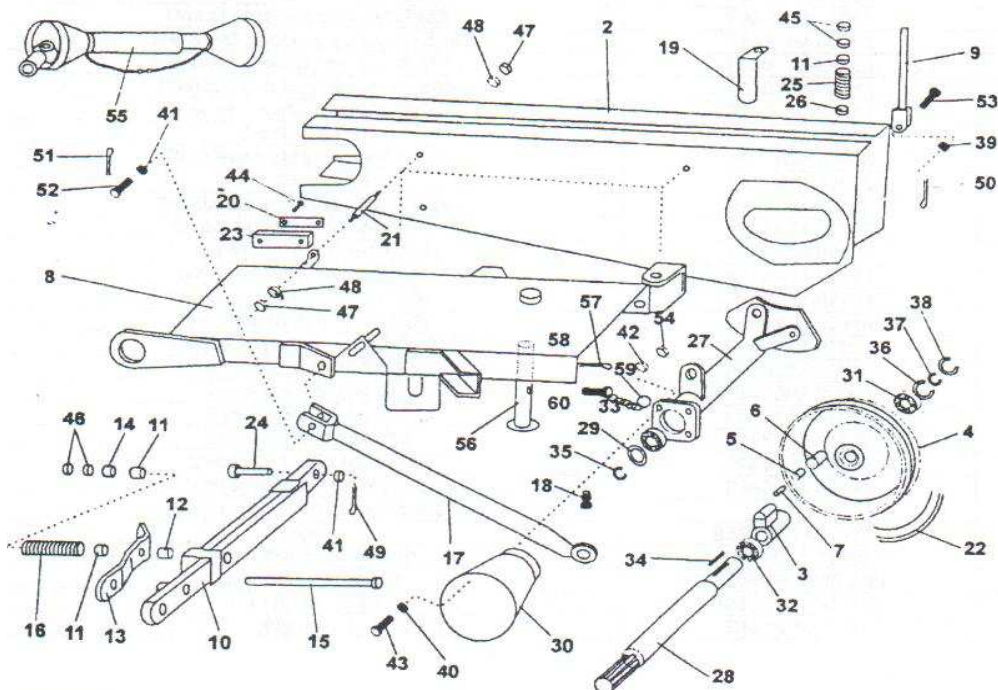
корпус рамы					
№ пп	артикул Z 001	артикул Z 173	наименование	кол-во	примечание
	8250-001-010-248/1	5-173-010-248	вал привода	1	
	8250-001-010-098	5-173-010-098	прокладка регулировачная	1	
	8250-001-010-105	5-173-010-105	прокладка регулировачная	1	
	8250-001-010-118	5-173-010-118	прокладка регулировачная	1	
1	8250-001-010-120	5-173-010-120	прокладка регулировачная	1	
2	8250-001-010-187	5-173-010-187	опора левая	1	
3	8250-001-010-190	5-173-010-190	опора правая	1	
4	8250-001-010-658/1	5-173-010-658	крышка	1	
5	8250-001-010-210	5-173-010-210	прокладка	1	
6	8250-001-010-645/1	5-173-010-645	рама	1	
7/7a	8250-001-010-235/1	5-173-010-235	тяга	1	
7b	8250-001-010-706/1		тяга	1	
8	8250-001-010-250	5-173-010-250	шкив малый	1	
9	8250-001-010-263	5-173-010-263	вал	1	
10	8250-001-010-276	5-173-010-276	ступица	1	
11	8250-001-010-289	5-173-010-289	плита задняя	1	
12	8250-001-010-291	5-173-010-291	втулка	1	
13	8250-001-010-337	5-173-010-337	втулка	8	
14	8250-001-010-352/1	5-173-010-352	вал	1	
15	8250-001-010-672	5-173-010-673	шестерня большая	3	
16	8250-001-010-662	5-173-010-660	шестерня малая	1	
17	8250-001-010-441	5-173-010-441	клапан (сапун)	1	
18	8250-001-010-530	5-173-010-530	прокладка	1	
19	8250-001-010-569	5-173-010-569	штифт	1	
20	8250-001-010-597	5-173-010-597	шпонка	4	
21	8250-001-010-604	5-173-010-604	шпонка	1	
22	PN-85/M-86100	PN-85/M-86100	подшипник	1	
23	PN-85/M-86100	PN-85/M-86100	подшипник	1	
24	PN-85/M-86100	PN-85/M-86100	подшипник	1	
25	PN-85/M-86160	PN-85/M-86160	подшипник	1	
26	PN-85/M-86111	PN-85/M-86111	кольцо стопорное	1	
27	PN-85/M-86111	PN-85/M-86111	кольцо стопорное	1	
28	PN-72/M-86964	PN-72/M-86964	кольцо стопорное	1	
29	PN-85/M-82101	PN-85/M-82101	Болт М10х60-8.8-В	4	
30	PN-85/M-82105	PN-85/M-82105	Болт М10х20-8.8-В	14	
31	PN-85/M-82105	PN-85/M-82105	Болт М10х25-8.8-В	8	
32	PN-85/M-82105	PN-85/M-82105	Болт М10х30-8.8-В	5	
33	PN-85/M-82105	PN-85/M-82105	Болт М10х35-8.8-В	8	
34	PN-77/M-82008	PN-77/M-82008	прокладка	5	
35	PN-85/M-82105	PN-85/M-82105	Больт М12х25-8.8-В	4	

36	PN-85/M-82105	PN-85/M-82105	Болт М12х30-8.8-В	4	
37	PN-85/M-82114	PN-85/M-82114	Болт М10-8-В	4	
38	PN-86/M-82114	PN-86/M-82114	Болт М12-8-В	4	
39	PN-85/M-85023	PN-85/M-85023	штифт	4	
40	PN-77/M-82008	PN-77/M-82008	прокладка	4	
41	8250-001-010-620	5-173-010-620	прокладка	4	
42	8250-001-010-632	5-173-010-632	светоотражатель	4	



режущий аппарат					
№ пп	артикул		наименование	кол-во	позиции
	8250-001-410-788	5-173-010-788	механизм подшипника барабана	2	1,2,4,8,10,11,12,13,34,36а,37,38,40,41,48
1	8250-001-010-747	5-173-010-747	ступица барабана	2	
2	8250-001-010-431	5-173-010-031	корпус кольца диска	2	
3	PN-85/M-86100	PN-85/M-86100	подшипник 6209Z	2	
4	8250-001-010-446	5-173-000-046	кольцо	1	
5	8250-001-010-059	5-173-000-058	ключ	1	
		5-173-000-061	щипцы	1	
	8250-001-010-645	5-173-010-057	прокладка регулировочная		50x62x0,1;
	8250-001-010-060	5-173-010-060	прокладка регулировочная		50x62x0,3;
	8250-001-010-072	5-173-010-072	прокладка регулировочная		50x62x0,5;
6	8250-001-010-085	5-173-010-085	прокладка регулировочная		50x62x1,0
	8250-001-010-098	5-173-010-098	прокладка регулировочная		25x35x0,1;
	8250-001-010-105	5-173-010-105	прокладка регулировочная		25x35x0,3;
	8250-001-010-118	5-173-010-118	прокладка регулировочная		25x35x0,5;
7	8250-001-010-120	5-173-010-120	прокладка регулировочная		25x35x1,0
8	8250-001-010-017	5-173-010-617	вал	2	
9	8250-001-010-662	5-173-010-866	шестерня	2	
10	8250-001-010-156	5-173-010-156	шпонка	2	A8x7x32
11	8250-001-410-790	5-173-010-790	ступица	2	
12	8250-001-010-309/1	5-173-010-309	держатель ножа	4	
13	8250-001-010-721	5-173-010-721	корпус режущего аппарата "барабан"	2	
14	8250-001-010-775	5-173-010-775	ступица	2	
15	8250-001-010-340	5-173-010-340	тарелка "внутренняя опорная"	2	
16	8250-001-010-365	5-173-010-020	кольцо режущего аппарата	2	
17	8250-001-010-378/1	5-173-010-378	тарелка верхняя	2	
18	8250-001-010-393	5-173-010-393	кольцо	12	
19	8250-001-010-400	5-173-010-400	кольцо	12	
20	8250-001-410-413	5-173-010-413	ступица	2	

21	8250-001-410-439	5-173-010-439	крышка	2	
22	8250-001-010-454	5-173-010-454	нож	6	
23	8250-001-010-467	5-173-010-467	прокладка регулировочная		45x55x0,1;
	8250-001-010-470	5-173-010-470	прокладка регулировочная		45x55x0,3;
	8250-001-010-482	5-173-010-482	прокладка регулировочная		45x55x0,5;
	8250-001-010-495	5-173-010-495	прокладка регулировочная		45x55x1,0
24	8250-001-010-502	5-173-010-502	болт	12	2x2,5x-10,9
25	8250-001-010-515	5-173-010-515	болт	12	12x25
26	8250-001-010-528/1	5-173-010-528	тарелка в сборе	2	
27	8250-001-010-543	5-173-010-543	кольцо	2	70x3,5
28	8250-001-010-556	5-173-010-556	прокладка регулировочная	2	
29	PN-81/M-85111	PN-81/M-85111	кольцо	4	
30	8250-001-010-584	5-173-010-584	шпонка	2	A8x7x80
31a/31	PN-85/M-86100	PN-85/M-86100	подшипник 6210Z-C3	2	
31b	PN-85/M-86100		подшипник 6209Z-C3	2	
32	PN-85/M-86100	PN-85/M-86100	подшипник 6210-2Z-C3	2	
33	PN-85/M-86100	PN-85/M-86100	подшипник 6305-C3	2	
34	PN-81/M-85111	PN-81/M-85111	кольцо	2	
35	PN-72/M-86965	5-173-010-298	кольцо	2	
36	5-173-010-299	5-173-010-299	уплотнение	2	
37	PN-85/M-82105	PN-85/M-82105	болт	2	
38	PN-85/M-82105	PN-85/M-82105	болт	2	
39	PN-86/M-82114	PN-86/M-82114	гайка	2	
40	PN-77/M-82008	PN-77/M-82008		2	
41	PN-77/M-82008	PN-77/M-82008		2	
43	PN-85/M-82105	PN-85/M-82105		2	
	PN-85/M-82105	PN-85/M-82105		2	
44	PN-81/M-85111	PN-81/M-85111		2	
45	PN-85/M-82105	PN-85/M-82105		2	
46	5-173-010-686	5-173-010-686		2	
47	PN-78/M-82005	PN-78/M-82005		2	



привод					
№ пп	артикул	наименование			
	8250-001-020-160	5-173-020-160	шкив в сборе с предохранителем	1	3,4,5,6,7,31,36,37
	8250-001-020-287	5-173-020-287	предохранитель в сборе		10,11- 2шт,12,13,14,15,1 6,46
	8250-001-020-720	5-173-020-720	головка привода		27,28,29,30,32,33, 35,40,42,43,54

1	8250-001-020-020/1	5-173-020-144	крышка		
2	8250-001-020-032/1	5-173-020-157	крышка		
3	8250-001-020-172/1	5-173-020-172	корпус		ЭТО ОТНОСИТСЯ К храповику
4	8250-001-020-185/1	5-173-020-185	шкив		
5	8250-001-020-198	5-173-020-198	палец		
6	8250-001-020-205	5-173-020-205	втулка		
7	8250-001-020-218	5-173-020-218	пружина		
8	8250-001-020-233/1	5-173-020-233	балка		
9	8250-001-020-246	5-173-020-246	прут		
10	8250-001-020-290	5-173-020-290	замок		
11	8250-001-020-307	5-173-020-307	седло пружины		
12	8250-001-020-310	5-173-020-310	втулка		
13	8250-001-020-322	5-173-020-322	держатель		
14	8250-001-020-335	5-173-020-355	прокладка		
15	8250-001-020-348	5-173-020-348	болт		14x260
16	8250-001-020-350	5-173-020-350	пружина предохранителя		
17	8250-001-020-363/1	5-173-020-363	балка транспортировочная		
18	8250-001-020-376	5-173-020-376	втулка		
19	8250-001-020-409	5-173-020-409	уголок		
20	8250-001-020-411	5-173-020-411	прокладка		
21	8250-001-020-017	5-173-020-017	болт		
22	8250-001-020-452	5-173-020-452	шкив		
23	8250-001-020-465	5-173-020-465	накладка		
24	8250-001-020-078	5-173-020-478	палец		18H11
25	8250-001-020-500	5-173-020-500	пружина		
26	8250-001-020-513	5-173-020-513	прокладка		
27	8250-001-020-684	5-173-020-684	труба головки приводной		
28	8250-001-020-402	5-173-020-602	валка		
29	8250-001-020-415	5-173-020-615	кольцо		
30	8250-001-020-417	5-173-020-717	ступица		
31	PN-85/M-86100	PN-85/M-86100	подшипник 6009 2RS		
32	PN-85/M-86100	PN-85/M-86100	подшипник 6206 2RS		
33	PN-85/M-86100	PN-85/M-86100	подшипник 6007 2RS		
34	PN-70/M-85005	PN-70/M-85005	шпонка		A8x7x56
35	PN-81/M-85111	PN-81/M-85111	кольцо Z35		
36	PN-81/M-85111	PN-81/M-85111	кольцо W75		
37	PN-81/M-85111	PN-81/M-85111	кольцо Z45		
38	PN-81/M-85111	PN-81/M-85111	кольцо Z30		
39	PN-78/M-82006	PN-78/M-82006	прокладка		
40	PN-78/M-82005	PN-78/M-82005	прокладка		
41	PN-78/M-82005	PN-78/M-82005	прокладка		
42	PN-77/M-82008	PN-77/M-82008	прокладка		
43	PN-85/M-62105	PN-85/M-62105	болт		
44	PN-85/M-82105	PN-85/M-82105	болт		
45	PN-86/M-82144	PN-86/M-82144	гайка		
46	PN-86/M-82144	PN-86/M-82144	гайка		
47	PN-86/M-82144	PN-86/M-82144	гайка		
48	PN-77/M-82008	PN-77/M-82008	прокладка		
49	PN-89/M-85023	PN-89/M-85023	штифт		
50	PN-76/M-82001	PN-76/M-82001	шплинт		
51	PN-76/M-82001	PN-76/M-82001	шплинт		
52	PN-63/M-83002	PN-63/M-83002	палец		
53	PN-63/M-83002	PN-63/M-83002	палец		
54	PN-86/M-82114	PN-86/M-82114	гайка		
55	0		вал		
56	5-173-020-760	5-173-020-760	подпора		
57	PN-76/M-82001	PN-76/M-82001	шплинт		
58	5-173-020-289	5-173-020-289	шплинт		
59	5-173-020-108	5-173-020-108	шестерня		
60	BN-74/5027-02	BN-74/5027-02	цепь		