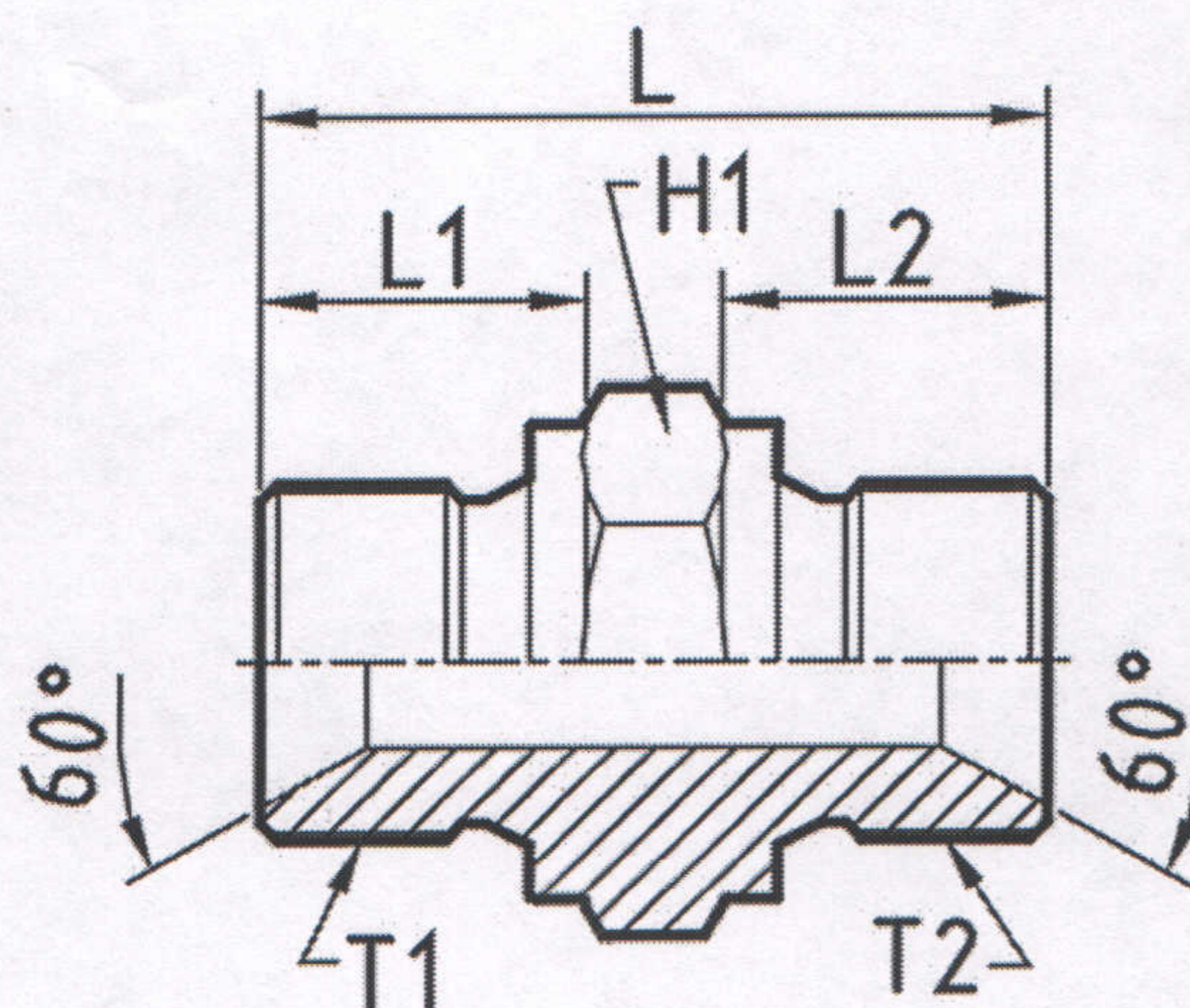
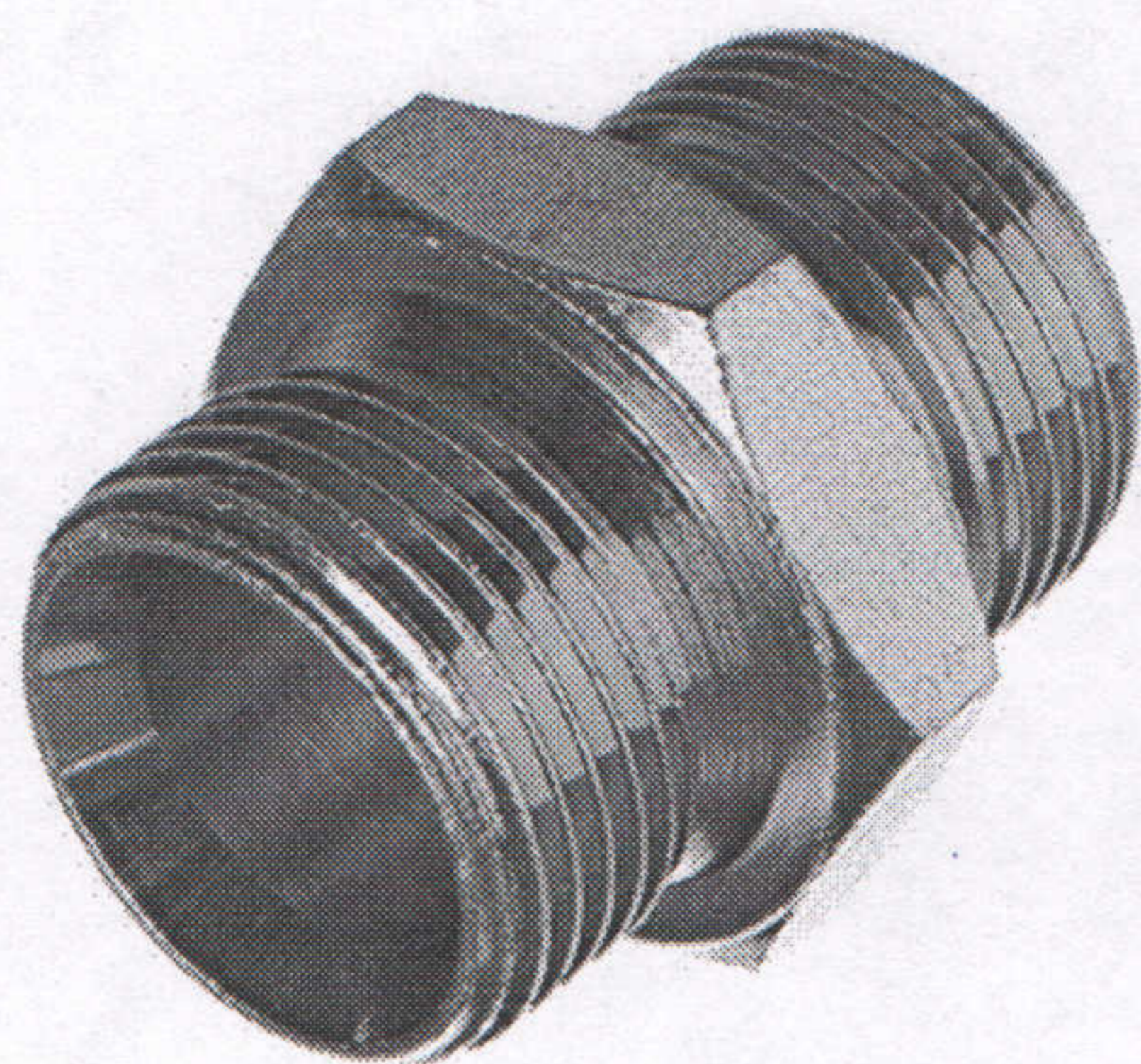


# BSP адаптеры 208



Наименование	T1	T2	L	L1	L2	H1	Материал
208-04-12	1/4 (BSPP)	M 12x1,5 (METRIC)	31	11	11	19	Сталь
208-04-14	1/4 (BSPP)	M 14x1,5 (METRIC)	31	11	11	19	Сталь
208-04-16	1/4 (BSPP)	M 16x1,5 (METRIC)	34	11	13	22	Сталь
208-06-14	3/8 (BSPP)	M 14x1,5 (METRIC)	34	13	11	22	Сталь
208-06-18	3/8 (BSPP)	M 18x1,5 (METRIC)	35	13	13	22	Сталь
208-08-18	1/2 (BSPP)	M 18x1,5 (METRIC)	41	13	15	27	Сталь
208-08-20	1/2 (BSPP)	M 20x1,5 (METRIC)	44	15	15	27	Сталь
208-08-22	1/2 (BSPP)	M 22x1,5 (METRIC)	44	15	15	27	Сталь
208-08-26	1/2 (BSPP)	M 26x1,5 (METRIC)	47	15	16	32	Сталь
208-12-22	3/4 (BSPP)	M 22x1,5 (METRIC)	45	16	15	32	Сталь
208-12-26	3/4 (BSPP)	M 26x1,5 (METRIC)	47	16	16	32	Сталь