

## **Ersatzteilleiste**

Spare parts list

Liste des pièces détachées

Catalogo ricambi

**Walter Mauser – Bügel  
R-1973  
(ersetzt Bügel R-1972)**

**Iseki  
TM 215, 217, 223  
TMG 18**

54.961.19.000

**Edition July 2002**



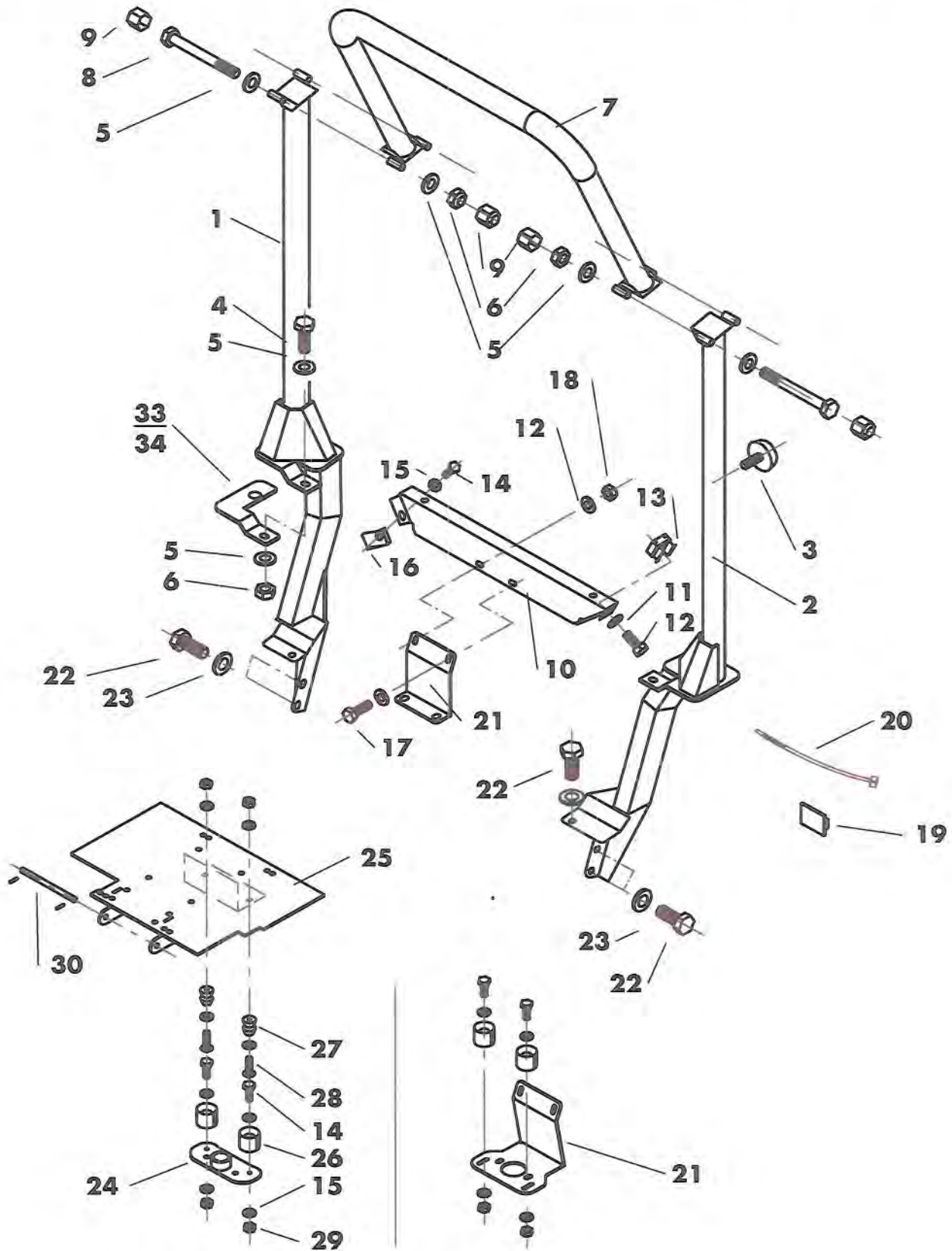
Walter Mauser GmbH

**A-2624 Breitenau**

**Tel. +43 (0) 26 35 - 606 40**

Fax +43 (0) 26 35 - 688 00





# Bügel - Bail Etrier - Mensola

Iseki TM 215, 217, 223, TMG 18

R-1973



Nr.	Artikel Nr.	Menge	Benennung	Description	Designation	Denominazione
1	2-961 19 090	1	Sicherheitsbügel rechts	bail ri	etrier dr	mensola de
2	2-961 19 091	1	Sicherheitsbügel links	bail le	etrier g	mensola si
3	6-000 10 452	1	Selastik Puffer 75 Shore, D=33 mm,	pumper	pare-chocs	respingenti
4	7-112 10 040	2	Sechskantschraube M10x40 DIN 933, 8.8 gelb verzinkt	screw	vis	vite
5	7-200 11 022	12	Scheibe 10,5x22 DIN 134 gelb verzinkt	disk	rondella	rosetta
6	7-220 10 100	6	Stopmutter M10 DIN 985, 8.8	nut	ecrou	dado
7	2-961 19 083	1	Sicherheitsbügel Oberteil	bail	etrier	mensola
8	7-110 10 090	2	Sechskantschraube M10x90 DIN 933, 8.8 gelb verzinkt	screw	vis	vite
9	6-000 11 499	8	Schraubenschutzkappe M8	terminal nipple	capuchon	cappuccio
10	2-961 19 064	1	Querstrebe	brace	etresillon	pezzo d'irrigidimento
11	7-112 08 020	16	Sechskantschraube M8x20 DIN 933, 8.8 gelb verzinkt	screw	vis	vite
12	7-200 08 018	10	Scheibe 8,4x18 DIN 134 gelb verzinkt	disk	rondella	rosetta
13	7-315 47 080	5	Käfigmutter M8	nut	ecrou	dado
14	7-112 06 016	2	Sechskantschraube M6x16 DIN 933, 8.8 gelb verzinkt	screw	vis	vite
15	7-200 06 014	2	Scheibe 6,4x14 DIN 134 gelb verzinkt	disk	rondella	rosetta
16	7-315 60 060	2	Blechmutter M6	nut	ecrou	dado
17	7-112 08 025	4	Sechskantschraube M8x25 DIN 933, 8.8 gelb verzinkt	screw	vis	vite
18	7-220 10 080	10	Stopmutter M8 DIN 985, 8.8	nut	ecrou	dado
19	6-357 20 750	2	Sockel für Kabelband	pedestal	base	pedestallo
20	6-357 20 751	2	Kabelband 145mm	tie band	bracelet	nastro
21	2-961 19 065	1	Winkel für Querstrebe	angle	corniere	angolare
22	7-112 12 030	4	Sechskantschraube M12x30 DIN 933, 8.8 gelb verzinkt	screw	vis	vite
23	7-200 13 024	4	Scheibe 13x24 DIN 134 gelb verzinkt	disk	rondella	rosetta
24	2-961 19 050	1	Platte für Sitzblechhalterung	plate	plaque	piastra
25	2-961 19 056	1	Sitzblech	sheet	tole	lamiera
26	6-000 10 636	2	Türhalter Außenteil	holder	support	supporto
27	7-980 31 636	2	Türhalter Innenteil	holder	support	supporto
28	7-122 06 020	2	Zylinderschraube M6x20, DIN 84, Form A	screw	vis	vite
29	7-220 10 060	4	Stopmutter M6 DIN 985, 8.8	nut	ecrou	dado
30	2-961 19 058	1	Bolzen für Sitzblech	pin	axe	perno

## nur Iseki TM 215, 217, TMG 18

33	2-961 19 100	1	Distanzplatte rechts	distance plate	plaque	piastra
34	2-961 19 101	1	Distanzplatte links	distance plate	plaque	piastra

## nur Iseki TMG 18

21	2-961 19 070	1	Winkel für Querstrebe	angle	corniere	angolare
----	--------------	---	-----------------------	-------	----------	----------