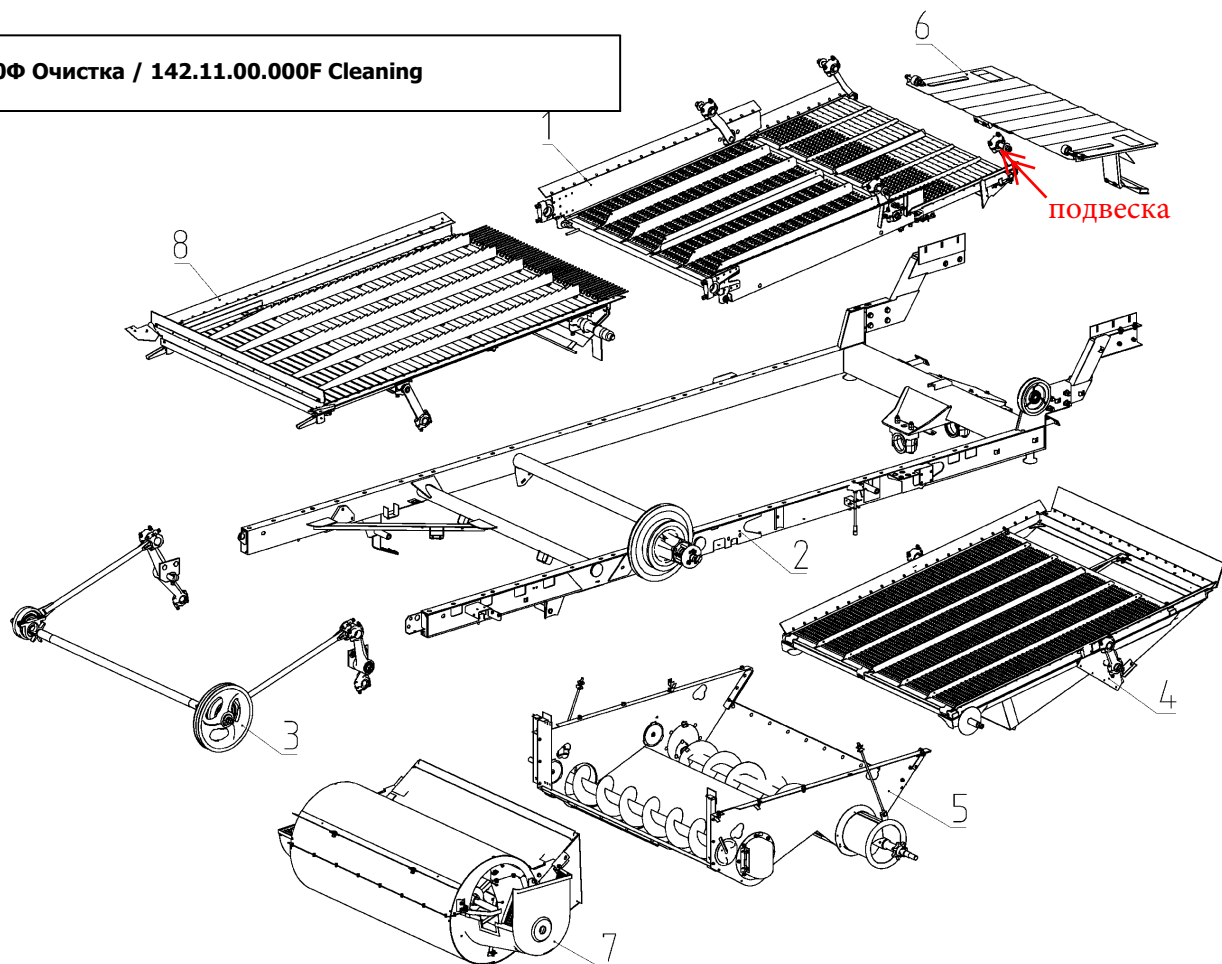


142.11.00.000Ф Очистка / 142.11.00.000F Cleaning



Поз. Pos.	Каталожный номер Part number	Наименование	Description	Примечание Annotation	Кол. Qty.	№ стр. Page #
1	142.11.01.000Ф	Решето верхнее	Upper sieve		1	27
2	142.11.02.000Ф	Рама	Frame		1	21
3	142.11.03.000Ф	Привод очистки	Eccentric and shaker shoe drive		1	30
4	142.11.04.000Ф	Решето нижнее	Bottom sieve		1	36
5	142.11.05.000Ф	Блок шнеков	Auger assembly		1	40
6	142.11.06.000Ф	Доска транспортирующая	Delivery board		1	51
7	142.11.07.000Ф	Вентилятор	Fan		1	53
8	142.11.08.000Ф	Доска стрясная	Threshing board		1	47