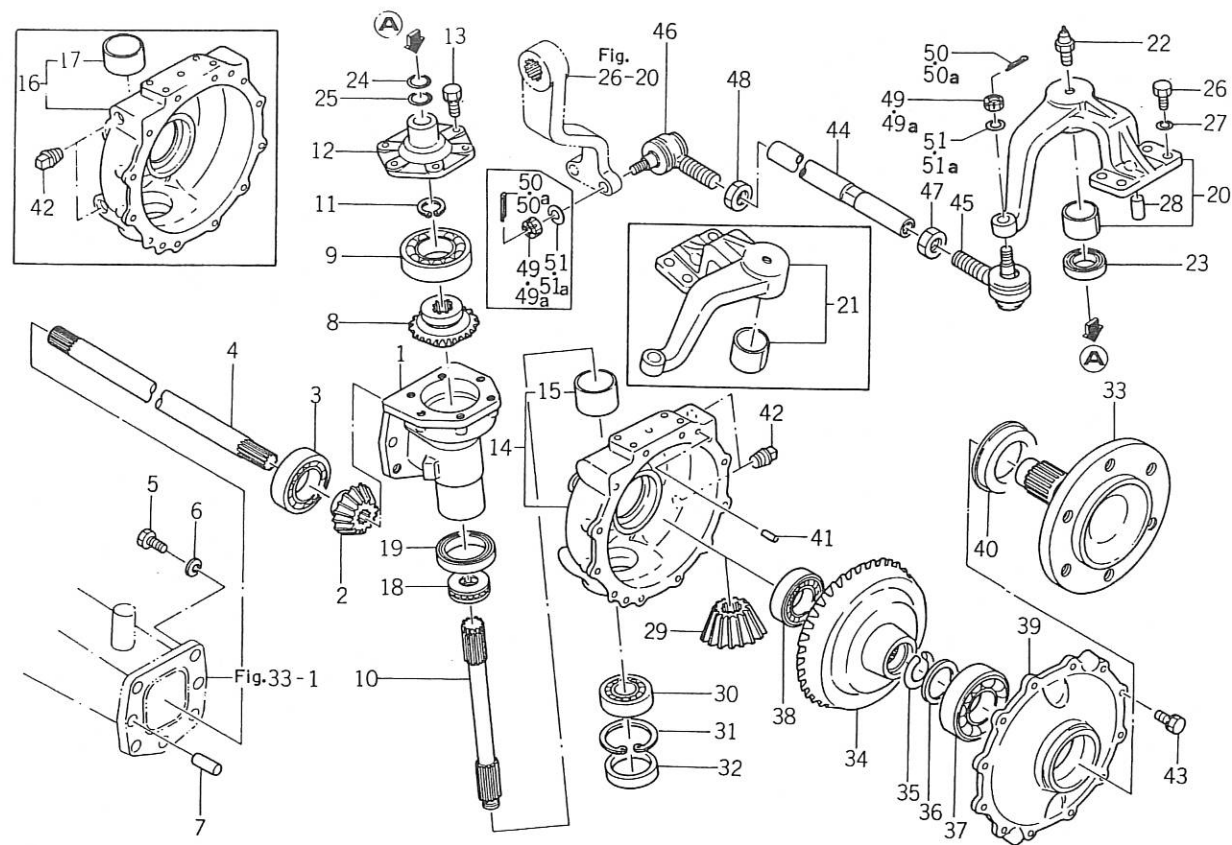


Fig. 34 ファイナルケース関係 (4WD)



見出番号	部品コード	品名	個数	適応型式								備考				
				180F			200F		200F							
				D	X	N	0	D	X	06						
34-26	V201-361-002-50	コガタボルト M10×25 7T	8													
34-27	V401-160-010-00	S.W M10	8													
34-28	V520-101-002-20	ヘイコピン (A) 10×22	2													
34-29	1444-413-013-10	ベベルギヤ (16)	2													
34-30	V600-110-620-50	R.B.B 6205	2													
34-31	V705-140-052-00	Cガタメワ (アナ) 52	2													
34-32	1421-201-003-00	52シール	2													
34-33	1444-413-014-20	ホイシヤフト	2													
34-34	1444-413-015-10	ベベルギヤ (44)	2													
34-35	1421-433-022-00	ストップリング	2													
34-36	1421-433-023-00	スラストカラー	2													
34-37	V600-110-630-70	R.B.B 6307	2													
34-38	V600-110-620-60	R.B.B 6206	2													
34-39	1444-413-022-00	ホイシヤフトカバー	2													
34-40	1444-413-023-00	ジクツキシール QLN50721319	2													
34-41	V520-100-802-20	ヘイコピン (A) 8×22	4													
34-42	V781-100-000-80	アタマツキプラグ PT 1/2	4													
34-43	V211-261-002-50	コガタボルト (S) M10×25	2													
34-44	1550-434-221-00	タイロッド	2													
34-45	1550-403-210-00	タイロッドエンド (L) ASSY	2													
34-46	1550-403-220-00	タイロッドエンド (R) ASSY	2													
34-47	1550-403-202-00	ナット M17×15 3 <sub>ツ</sub>	2													
34-48	1550-403-203-00	ナット (ヒダリネジ) M17×15 2 <sub>ツ</sub>	2													
34-49	V327-262-110-00	ミゾツキナット (テイ) M10×125 1 <sub>ツ</sub>	4													№1~(A)
34-49a	V328-262-112-00	コガタミゾツキナット (テイ) M12×125 1 <sub>ツ</sub>	4													(B)~

見出番号	部品コード	品名	個数	適応型式								備考				
				180F			200F		200F							
				D	X	N	0	D	X	06						
34-50	V500-162-502-50	ワリピン 25×25	4													№1~(A)
34-50a	V500-163-002-00	ワリピン 3×20	4													(B)~
34-51	V401-160-010-00	S.W M10	4													№1~(A)
34-51a	V401-160-012-00	S.W M12	4													(B)~

	TU180	TU180F	TU200	TU200F
(A)	221	1921	209	1252
(B)	222	1922	210	1253