

Сравнение колесных и гусеничных тракторов

Как медвежьи силы впиваются в почву

В точке соприкосновения резины с почвой мощность двигателя трактора превращается в полезное тяговое усилие. В последние годы одновременно с рабочей шириной агрегатов значительно возросла мощность тракторов. На сегодняшний день стандартный трактор „подбирается“ к отметке в 400 л.с. Но, главное то, что еще больше мощности с таким техническим концептом передать на землю почти невозможно.

Что тянет трактор?

Будет ли в перспективе происходить передача тягового усилия на почву только с помощью гусениц или же новый колесный концепт позволит равную по эффективности передачу мощности? Чтобы ответить на этот вопрос мы провели эксперимент, создав команду „Колеса или гусеницы“. Эта команда при тяжелой обработке почвы провела практическое сравнение различных концептов ходовой части фирмы Fendt и Challenger и обсудила с инженерами различные решения.

*Колеса или гусеницы: какая ходовая часть будет в будущем передавать больше мощности на почву?
Фотографии: Ф.Б., Я.-М.К.*

Ходовая часть является промежуточным звеном между двигателем и почвой. Между тем тенденция увеличения производительности тракторов продолжается. Освободят ли колеса на полях место гусеницам?

Только 25 % своей дизельной энергии трактор может превращать в действительное тяговое усилие. Большая часть теряется в ходовой части на образование колеи и пробуксовку. Простое наращивание мощности двигателя зачастую не приводит напрямую к увеличению тяговой мощности, так как сила должна быть передана на почву. Границу здесь обозначает физика! Многие факторы влияют на поведение трактора при тяговых работах, как например, вес (в частности балласт) шасси и площадь его опоры, пробуксовка и сцепление с почвой.

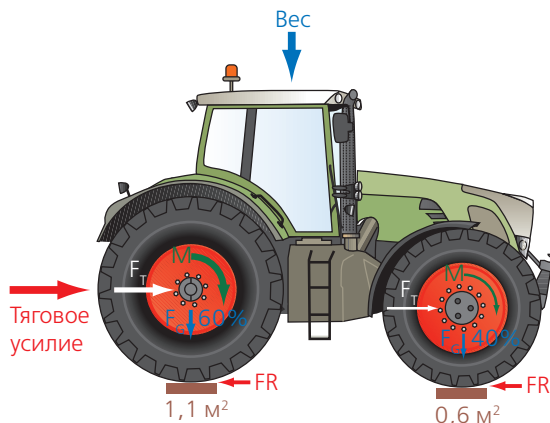
Вес

Для тяговых работ каждый трактор нуждается в определенной массе. Все равно – колесный или гусеничный – он не может тянуть больше собственного веса. Стандартные тракторы достигают тяговых показателей в пре-

делах от 0,4 до 0,7 части своего собственного веса. Это – коэффициент тягового усилия. Он зависит от шасси и состояния почвы (асфальт или грязь бездорожья). Коэффициент 0,5 означает, что трактор ровно половину своего собственного веса может превратить в тяговую силу.

Так, 10-тонный трактор с коэффициентом 0,5 имеет на поле тяговое усилие примерно 5 000 даН. Это соответствует примерно 5 тоннам. Если трактор при одинаковом состоянии почвы должен тянуть больше, то одного увеличения мощности двигателя для этого недостаточно. Наряду с мощностью, он должен увеличить также свой вес, что для стандартных тракторов означает потерю полезной нагрузки. В этом и есть отличительная особенность шарнирно-сочлененных и гусеничных тракторов – они должны, в первую очередь, тянуть, а не везти. Поэтому уже при выпуске с за-



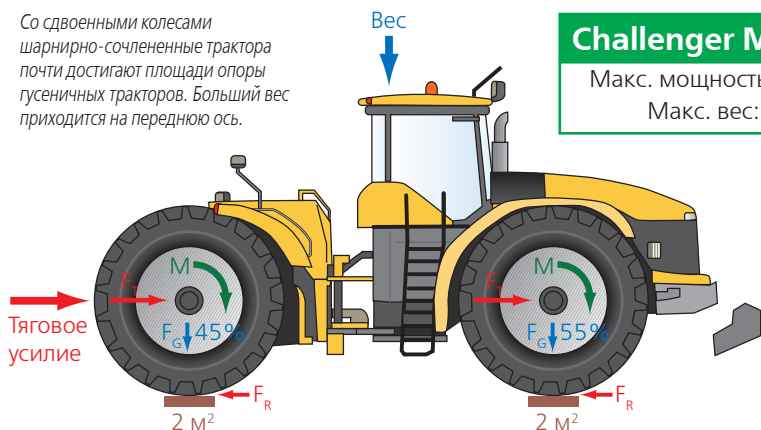


Fendt 936 Vario

Макс. мощность: 360 л.с.
Макс. вес: 16 т (60 км/ч)

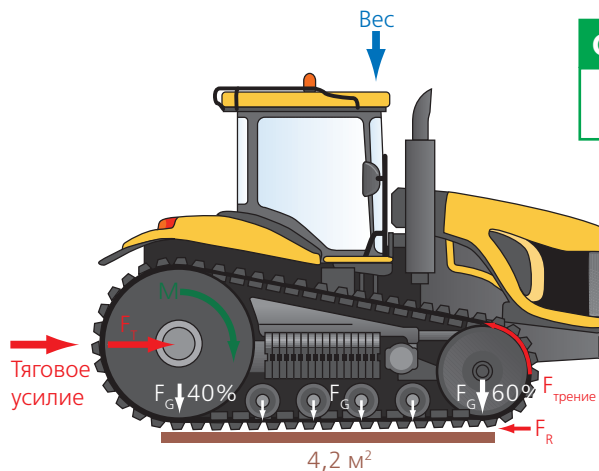
Задняя ось стандартного трактора имеет большую движущую силу. Спереди недостает массы и площади опоры.

Со сдвоенными колесами шарнирно-сочлененные трактора почти достигают площади опоры гусеничных тракторов. Большой вес приходится на переднюю ось.



Challenger MT 975 B

Макс. мощность: 570 л.с.
Макс. вес: 27 т

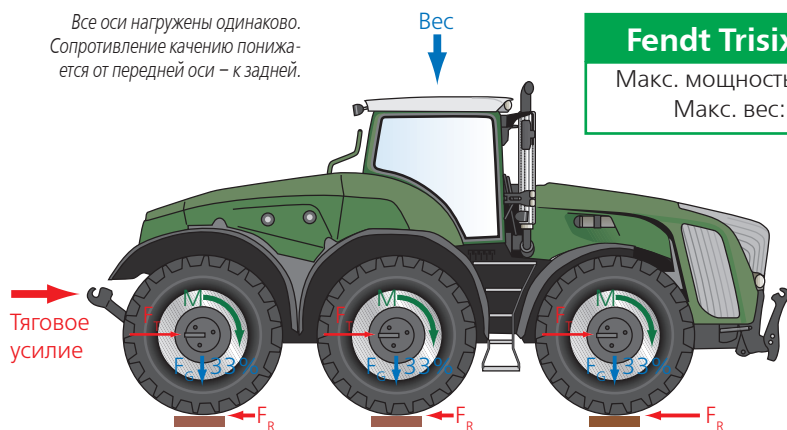


Challenger MT 875 B

Макс. мощность: 600 л.с.
Макс. вес: 27 т

Без движения гусеничные тракторы в передней части тяжелее. При тяговых работах распределение массы уравнивается, поскольку приводным является только заднее зубчатое колесо.

Все оси нагружены одинаково. Сопротивление качению понижается от передней оси – к задней.



Fendt Trisix Vario

Макс. мощность: 540 л.с.
Макс. вес: 29 т

M = Крутящий момент; FT = Движущая сила; FG = Сила тяжести; FR = Сопротивление качению
■ = Площадь опоры

Тяговое усилие

Если суммировать движущие силы всех мостов и отнять от них сопротивление качению, получится общее тяговое усилие трактора. График показывает влияние вида ходовой части на тяговое усилие.

вода они имеют большую собственную массу, чтобы быть в состоянии передеть почве мощность двигателя около 600 л.с.

Один только собственный вес в 20 тонн намного превышает допустимую общую массу стандартных тракторов большого класса. Полностью загруженные они потянули на весах 27 тонн – это вдвое больше собственного веса Fendt 936! Пересчитываем теперь с минимальным коэффициентом использования тягового усилия 0,5, что приводит уже к величине более 13 т.

Балластировка

Балластировка имеет существенное влияние на тяговое усилие. Например, при увеличении сцепного веса трактора массой 10 т балластом в 2 т увеличивается расчетное тяговое усилие на 1000 даН (на 1 т). Такой же эффект достигается тракторами при работе с навесными агрегатами, которые дополнительно загружают заднюю ось трактора. Это распределение веса без дополнительных затрат увеличивает тягово-сцепные свойства трактора.

Так, например, функционирует регулировка тягового усилия. При перегрузке трактора с плугом, например, когда плуг натывается на более твердый слой почвы, система реагирует так, что плуг автоматически поднимается на несколько сантиметров. Вес плуга дополнительно нагружает заднюю ось, и тяговое усилие увеличивается. Некоторые производители используют это смещение усилий с помощью гидравлических верхних рычагов, передавая силу тяжести от агрегата на заднюю ось трактора.

По этой причине стандартные тракторы конструктивно ориентированы на трехточечное соединение. В конечном итоге они должны не только тянуть агрегаты, но и нести их. В соответствии с этим на тракторе устанавливаются оси и шины: сзади – большие, а спереди – поменьше. Сопровождающий эффект: трактор очень маневренный.

Трактор почти не имеет возможности перевозить широкие навесные агрегаты. Они слишком тяжелые и нуждаются

ся в собственном шасси. Благодаря этому отсутствует нагрузка на заднюю ось, за исключением опорной нагрузки. Поэтому здесь нужна другая балластировка. Тяжелые грузы во фронтальной и задней части, хотя и компенсируют недостающую силу тяжести, но все же должны перемещаться по полю.

У шарнирно-сочлененных тягачей, интегральников, а также у многоосевых тракторов ситуация иная, чем у стандартных тракторов: в первую очередь они должны тянуть, а не транспортировать на себе. Поэтому они передвигаются на огромных, одинаковых по размеру колесах, и их вес равномерно распределяется на оси. Распределение веса у шарнирно-сочлененных тракторов еще более экстремальное. Здесь на переднем мосту „покоятся“ даже до 60 % веса, из-за чего фронтальная часть у шарнирно-сочлененных тракторов сильно выступает перед осью. 20 тонн собственного веса таких тракторов можно превратить при помощи дополнительной балластировки в 27 тонн и сделать трактор настоящим великаном.

Также и для гусеничного трактора очень важна хорошая балластировка. Гусеничные тракторы существенно короче шарнирно-сочлененных. Благодаря колоссальному крутящему моменту, который передается посредством расположенной сзади ведущей шестерни, трактор может „встать на дыбы“, разгружая тем самым переднюю часть шасси. В таком случае у шасси почти нет возможности передавать усилие. Гусеничная лента должна полностью прилегать к земле – только



При тяжелых тяговых работах стандартный трактор работает на пределе своих возможностей.

тогда гусеничный трактор полностью передает тяговое усилие на землю. Поэтому точно в местах опорной нагрузки при помощи балласта во фронтальной или ходовой части необходимо уравновесить требующуюся тяговую силу агрегата.

Площадь опоры

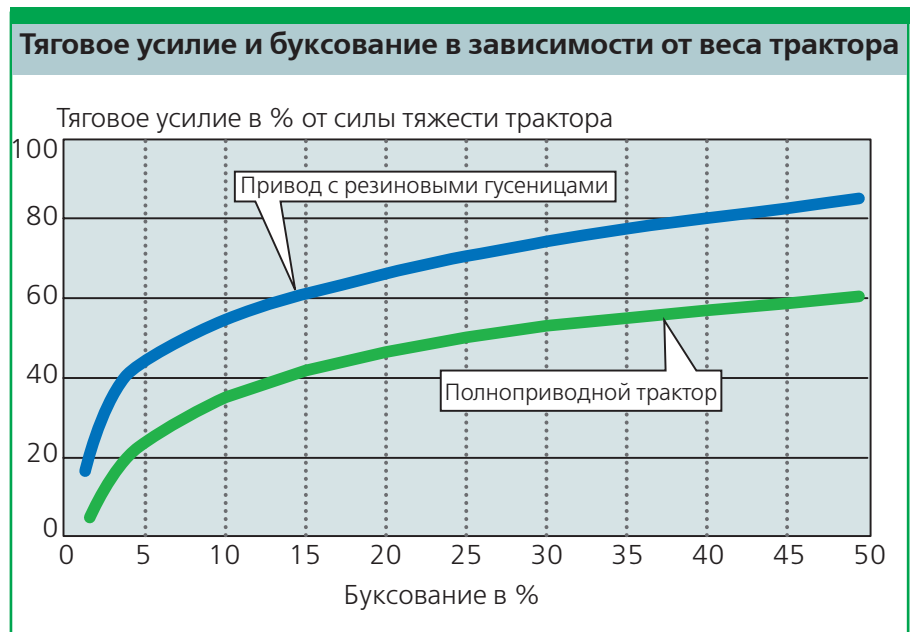
Площадь опоры – это поверхность соприкосновения с почвой. Чтобы высокую мощность действительно превратить в приличное тяговое усилие надо, чтобы при удваивании мощности двигателя и веса, площадь опоры увеличилась в четыре раза. Простой способ увеличения тягового усилия у колесных тракторов – снижение давления в шинах, что увеличивает площадь опоры шин. Практические эксперименты показали, что снижение

давления приводит даже к большему увеличению тягового усилия, чем дополнительная балластировка. И, напротив, слишком высокое давление в шинах вызывает точно так же, как и избыток балласта, глубокие колеи. Это увеличивает сопротивление качению и затраты топлива. При движении по полю трактор, в силу своего проваливания в почву, постоянно преодолевает образующиеся перед колесами земляные клинья. Если в экстремальных случаях сопротивление качению приравнивается к тяговому усилию, то трактор не может двигаться. Поэтому тяговое усилие возрастает на мягких почвах не только благодаря увеличению площади опоры, но и за счет невысокого значения сопротивления качению. И, чем мягче грунт, тем большее влияние оказывает снижение давления воздуха в шинах на повышение тягового усилия.

Применение широкопрофильных шин и сдвоенных колес не увеличивает автоматически тяговое усилие. По сравнению с одинарными, сдвоенные колеса при одинаковом давлении воздуха имеют только на 35 % большую площадь опоры. Так как нагрузка на каждую из сдвоенных шин меньше, чем у одинарной, то при одинаковом давлении не происходит удвоение площади опоры, как это кажется в первый момент. Следовательно, и у сдвоенных шин также необходимо понижать давление!

Шарнирно-сочлененные тракторы с двойным пакетом одинаковых по размеру шин (например, 8x710/70 R42) имеют гораздо большую площадь опоры, чем стандартные тракторы и почти такую же, что и гусеничные.

Но, при этом ширина трактора достигает до 5 м, что не позволяет ему двигаться по проезжим дорогам. По-



Колесные тракторы при одинаковом весе и одинаковом буксовании в меньшей степени преобразуют собственный вес в тяговое усилие.

другому обстоят дела у тягачей с тремя или большим количеством осей – Fendt Trisix с шестью шинами размером 800/60 R34, например, занимает площадь почти в 3,5 м² и все равно находится в трехметровой „границе“. Это „узаконивает“ его движение по европейским дорогам.

Гусеничная лента до настоящего времени дает самую большую площадь опоры, сравнимую с площадью полностью спущенной и растянутой в длину шины. Большой гусеничный трактор фирмы Challenger занимает площадь 4,2 м².

Дополнительные опорные валики, расположенные между ведущим и направляющим колесом, обеспечивают лучшую опору. Правда, давление под лентой распределяется не совсем равномерно, так что фактическая площадь опоры меньше приблизительно на 30%. Особенно важно натяжение гусениц. Плохо натянутая гусеничная лента выглядит как мягкий коврик. Конечно же, из-за этого теряется еще и тяговое усилие, так как напряжение на ведущих и направляющих роликах создает дополнительное сопротивление, которое трактор должен преодолеть.

Буксование и сцепление с почвой

При тяговых работах ходовая часть трактора должна передавать усилие на землю. Чем интенсивнее сцепление с почвой – тем лучше. Естественная граница передачи сил достигнута, если почва начинает срезаться гусеницей, и имеющегося трения между шасси и землей больше не достаточно для передачи тягового усилия. В этом случае речь идет о буксовании гусениц.

Буксование понижает объем мощности, затраченной на единицу площади, соответственно, повышая расход топлива на гектар. Это нежелательное явление принято называть „потерей мощности на пробуксовку“.

Совсем без буксования не обходится. Колесам необходимо буксование при тяжелых тяговых работах, поскольку они имеют лишь несколько шипов в сцеплении. При буксовании 10-15% шины и грунт изменяют форму, улучшая этим сцепление. В этот момент шины имеют сцепление своей полной площадью.

Чем ниже давление в шинах, тем больше шипов входит в сцепление с землей. Таким образом, при тяговых работах лучше понизить давление в шинах. В момент непосредственно пе-

ред буксованием происходит максимальная передача усилия на почву. При большом буксовании (особенно на влажной почве) происходит потеря мощности, уплотнение и повреждение почвы.

Гусеничный привод в силу большой площади опоры имеет гораздо больше шипов для сцепления. При сухой почве он достигает буксования в 2-5%, что является значительным преимуществом при тяговых работах. Хуже выглядит картина гусеничного привода во влажных условиях. Из-за большой площади гусеницы не происходит глубокого проникновения шипов в почву, и гусеница пробуксовывает.

уменьшает коэффициент сопротивления, т.е. буксование.

Кто король тяговой силы?

Если речь идет об универсальном применении, стандартные тракторы – выбор номер один. Они маневренны на полях и достаточно быстры в транспортном режиме. Но их тягово-сцепные свойства имеют свои границы. Чтобы передать на почву мощность двигателя в 400 л.с. необходимы сдвоенные колеса и балласт. Но, и это не приблизит стандартные тракторы к большим гусеничным и шарнирно-сочлененным тракторам.

Колеса еще больших размеров и еще большая масса трактора при таком техническом решении почти невозможны. Мощность двигателей шарнирно-сочлененных тракторов достигает мощности двигателей гусеничных. Вследствие простоты конструкции и жесткого шасси они более приемлемы по цене.

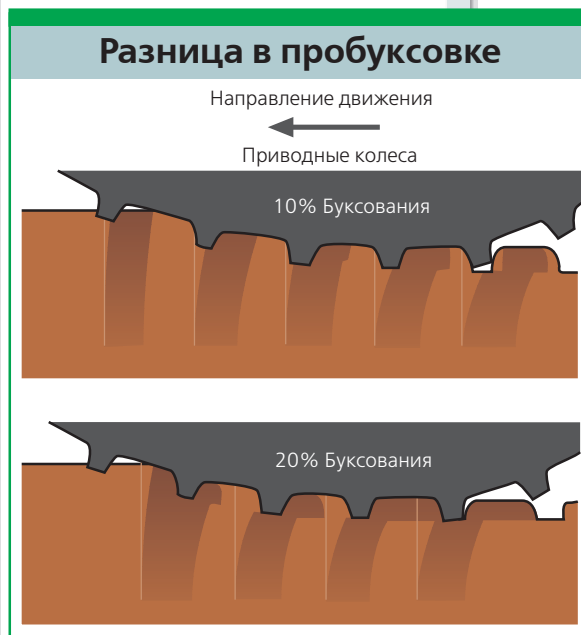
Одинаковая величина колес и огромная масса дают им определенные преимущества, но, чтобы передать тяговое усилие на почву, им необходимы двойные или даже тройные колеса. Это делает их слишком широкими для движения по дорогам и автомагистралям, поэтому

они применимы в основном на больших полях стран Восточной Европы и России.

В качестве альтернативы в будущем возможно появление трех- или четырехосных тракторов с 6-ю или 8-ю одинаковыми колесами. Не намного шире, чем стандартные тракторы, но, с почти удвоенной площадью опоры они могут передвигаться по дорогам без специального разрешения. При этом на тяговых работах за счет движения колес „след в след“, у них меньше буксование.

Король тяговой силы в сухих условиях – конечно же, гусеничный трактор. С длинными гусеницами он имеет максимальную площадь опоры и лучший контакт с почвой. С существенно меньшим буксованием по сравнению с колесным, гусеничный трактор тянет по полю более тяжелые рабочие орудия.

Я.-М. К.



Шины и почва изменяют свою форму при взаимодействии. При увеличении буксования почва срезается.

Эти различия приводов влияют на продуктивность работы тракторов. Стандартные тракторы при тяговых работах имеют буксование 15%. Например, на 1 000 часов пахотных работ с постоянным буксованием приходится 150 часов потерь. В это время трактор и водитель „работают“, не обрабатывая ни одного метра почвы. Конечно же, при гусеничном приводе тоже имеются потери времени, но при среднем буксовании 5% потери составляют на 100 часов меньше, чем у колесного трактора.

Многоосные тракторы-тягачи имеют другой концепт: поскольку все колеса одинаковые и движутся друг за другом по одной колее, уменьшаются потери на преодоления сопротивления качению и уплотнение почвы.

Отсюда преимущество – грунтозацепы шин задних колес входят в уже проложенную передними колесами колею. Движение по принципу „след в след“