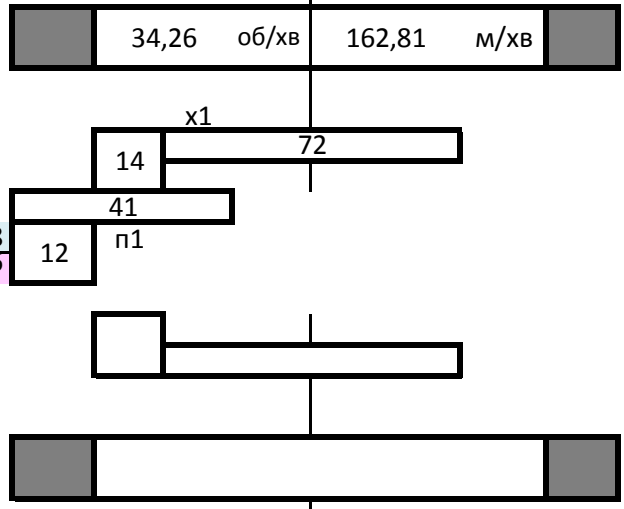
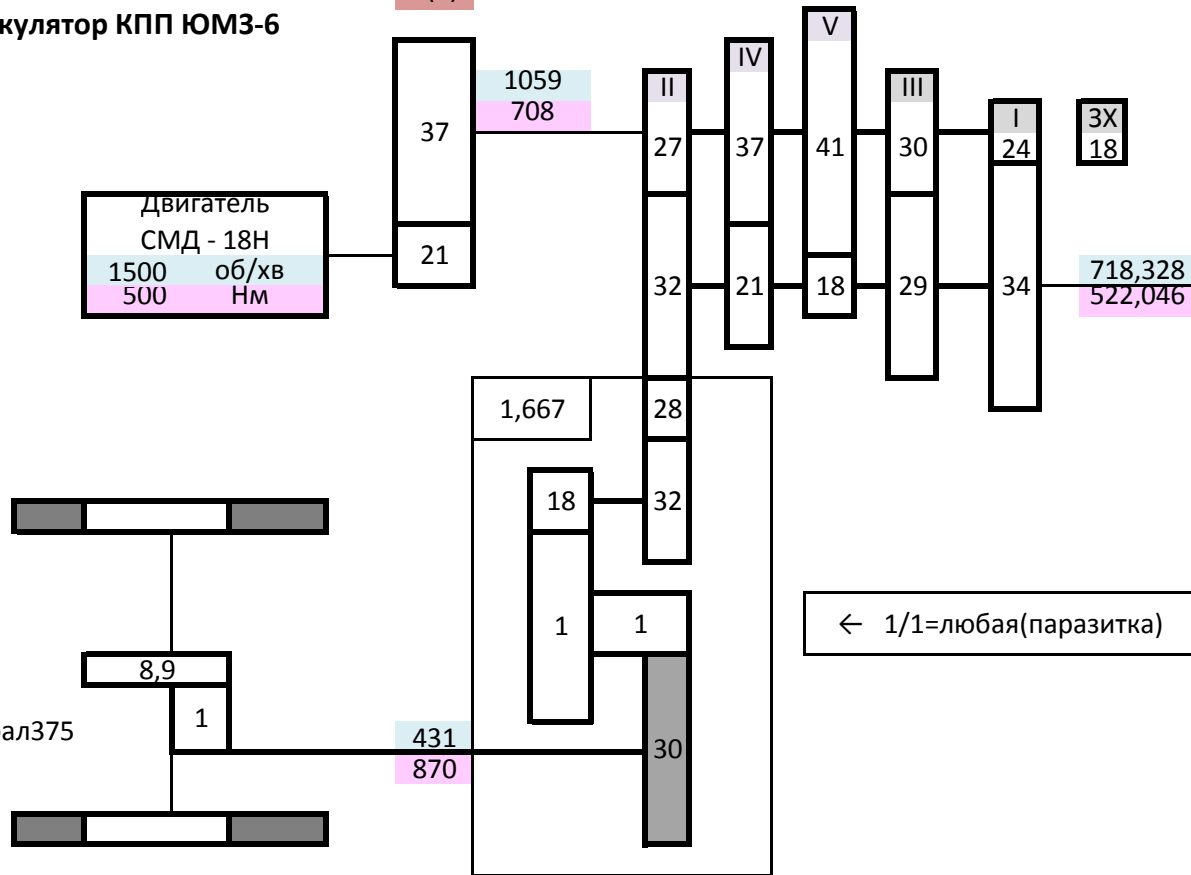


Калькулятор КПП ЮМЗ-6

0(2)

Двигатель
СМД - 18Н
1500 об/хв
500 Нм



| | | | | |
|---------|------|---------|---|---------|
| обычн. | 0(1) | 19 / 40 | = | 0,475 |
| ускорен | 0(2) | 21 / 37 | = | 0,56757 |

| | | | | |
|-----|-----|---------|---|---------|
| КПП | I | 24 / 34 | = | 0,70588 |
| | II | 27 / 32 | = | 0,84375 |
| | III | 30 / 29 | = | 1,03448 |
| | IV | 37 / 21 | = | 1,7619 |
| | V | 41 / 18 | = | 2,27778 |

| | | | | |
|------|----|---------|---|---------|
| Мост | п1 | 13 / 53 | = | 0,24528 |
| | x1 | 14 / 72 | = | 0,19444 |

| | | | | |
|----------|-----------------|---------|---|---------|
| Роздатка | | 32 / 28 | = | 1,14286 |
| | | 28 / 32 | = | 0,875 |
| | 1,666667 0,6 | 18 / 1 | = | 18 |
| | | 1 / 30 | = | 0,03333 |

| | | | | |
|-----|--------|-----------|---|---------|
| ПВМ | Г-53 | 6 / 37 | = | 0,16216 |
| | Г-66 | 6 / 41 | = | 0,14634 |
| | Зил131 | 1 / 7,339 | = | 0,13626 |
| | Урал | 1 / 8,9 | = | 0,11236 |

← 1/1=любая(паразитка)

II Скорость 9,769 км/час

| | | |
|----------------|--------|-------|
| Разница | -2,93 | % |
| Пер. колеса | 1,463 | об.хв |
| Обгонная муфта | 13,021 | об.хв |
| Пробег, Δ L | 4,77 | м/хв |

| Резина перед | | | |
|--------------|--------|----------|------|
| | ст.рад | L/об | обод |
| 11,2R20 | 460 | 2,89018 | W10 |
| 13,6R20 | 480 | 3,01584 | W12 |
| 11,2R24 | 497 | 3,122651 | W10 |
| 12,4R24 | 530 | 3,32999 | W12 |
| 420/70 | 569 | 3,575027 | W12 |
| 14,9R24 | 565 | 3,549895 | W13 |

ПВМ-Урал375

формула $\frac{\text{об.двиг}}{1500} \times \frac{0(1)}{0,568} \times \frac{\text{х.ум}}{1} \times \frac{\text{КПП II}}{0,84375} = \frac{\text{вт.вал}}{718,328} \times \frac{\text{п1}}{0,25} \times \frac{\text{х1}}{0,194} = \frac{\text{об/хв}}{34,259864} \times \frac{\text{Резина}}{4,7522} = 162,80973 \text{ м/хв}$

↓

$\frac{\text{об/хв}}{718,328} \times \frac{\text{Розд}}{0,6} \times \frac{\text{ПВМ}}{0,112} = \frac{\text{об/хв}}{48,426587} \times \frac{\text{Резина}}{3,2634} = 158,03532 \text{ м/хв}$

| Резина задняя | | | |
|---------------|--------|----------|------|
| | ст.рад | L/об | обод |
| 15,5R38 | 730 | 4,58659 | W14 |
| 16,9R38 | 764 | 4,800212 | W15 |
| 18,4R38 | 793 | 4,982419 | W15 |

| | | |
|-------------|-------|----|
| Износ ЗШ | 1 | % |
| Стат. Rном | 764 | мм |
| Факт. ст. R | 756 | мм |
| Износ ст. R | -0,76 | см |

| | | |
|-------------|-------|----|
| Износ ПШ | 2 | % |
| Стат. Rном | 530 | мм |
| Факт. ст. R | 519 | мм |
| Износ ст. R | -1,06 | см |