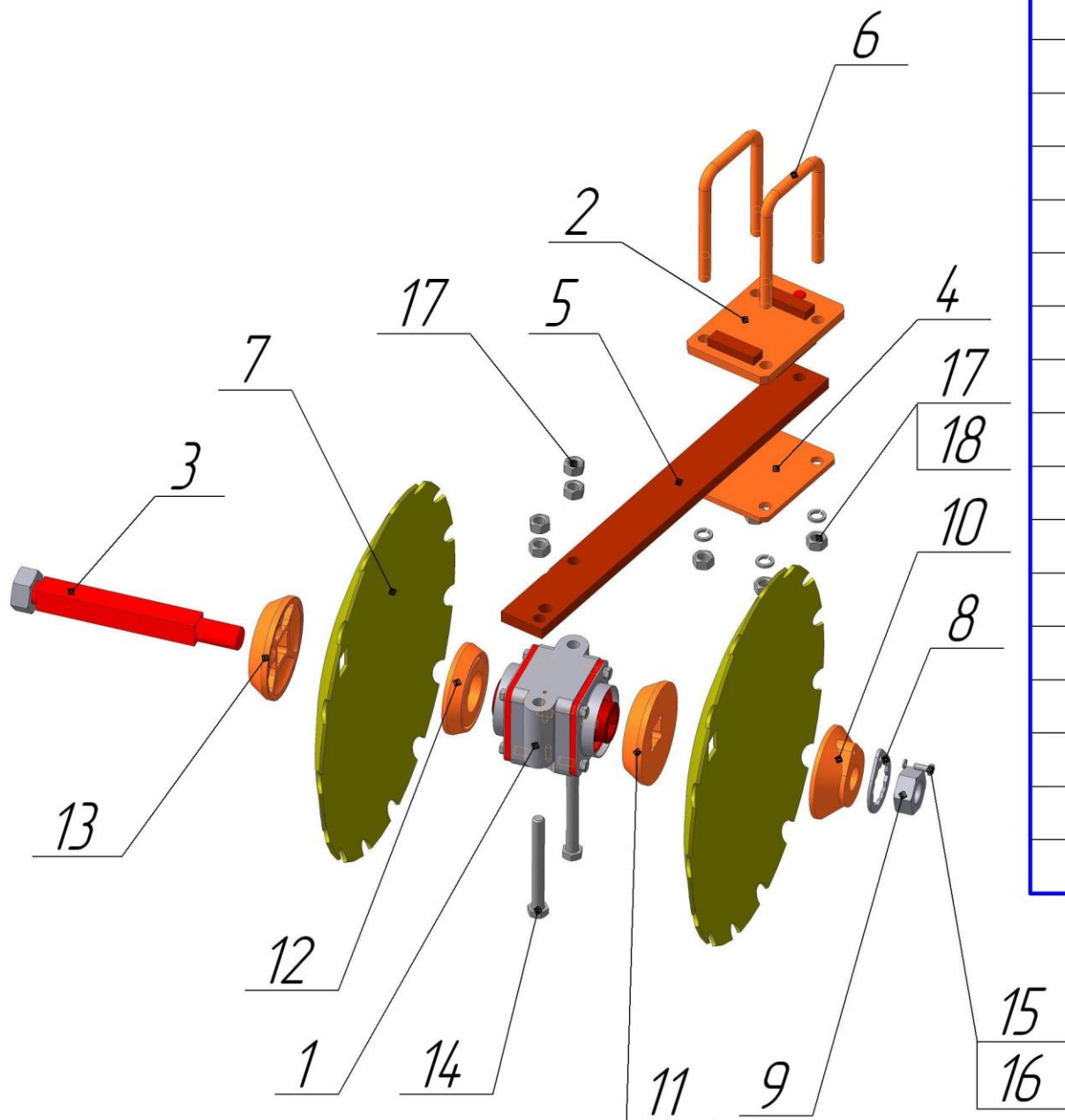


МДЛМ.00.00.0000СБ – Механизм дисков передний

МДЛМ.01.00.0000СБ – Механизм дисков задний



Поз.	Обозначение	Наименование	Кол-во.
1	МДЛМ.00.01.0000СБ	Корпус подшипника	1
2	МДЛМ.00.02.0000СБ	Площадка верхняя	1
3	БДК.08.01.020	Вал в сборе 382	1
4	МДЛМ.00.00.408	Площадка	1
5	МДЛМ.00.00.406	Рессорная стойка	1
6	МДЛМ.00.00.001	Стремянка D=20, L=540	2
7	МДЛМ.00.00.608	Диск 610	2
8	БДК.07.00.501	Шайба специальная	1
9	БДК.08.01.602	Гайка	1
10	БД-А.11.00.601-01	Шайба выпуклая-фиксатор	1
11	МДЛМ.00.00.612	Упор вогнутый	1
12	МДЛМ.00.00.610	Упор выпуклый	1
13	УПР.00.00.003	Шайба вогнутая	1
14		Болт М20х180 ГОСТ 7798-70	2
15		Болт М10х25 ГОСТ 7798-70	1
16		Шайба 10 Н ГОСТ 6402-70	1
17		Гайка М20 ГОСТ 5915-70	8
18		Шайба 20 Н ГОСТ 6402-70	4