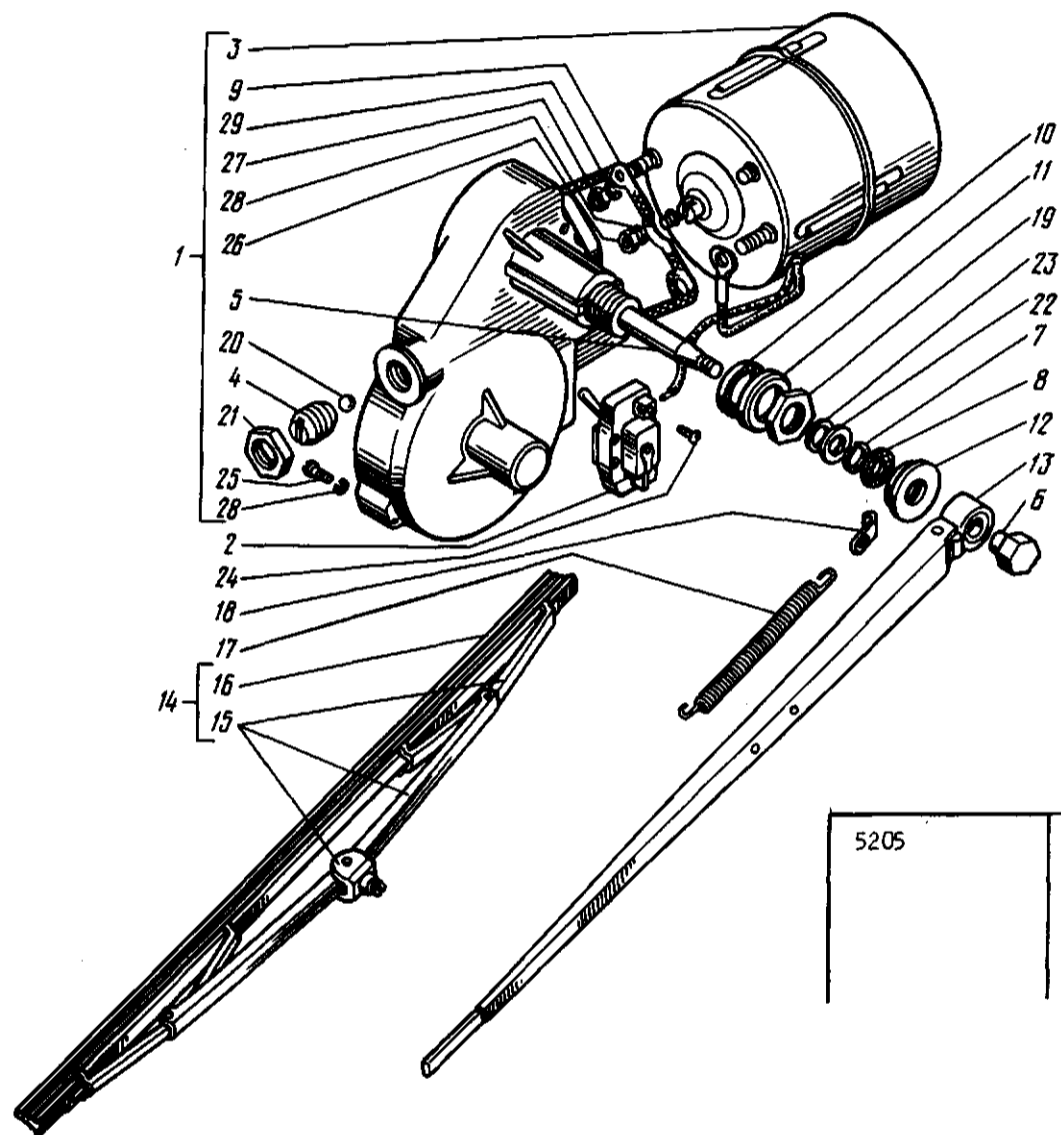


<p>T30.68</p>	<p>Привод тормозов прицепа          Trailer Brake Control System          Commande des freins de la remorque          Antrieb der Anhängerbremsen          Mando de los frenos del remolque</p>	<p>100</p>
---------------	---	------------

1	2	3	4	5	6	7	8	9
23		4M8.6gx20.88.35.0I9	1	Болт	Bolt	Boulon	Schraube	Tornillo
24		4M8.6gx30.88.35.0I9	2	Болт	Bolt	Boulon	Schraube	Tornillo
25		4M10.6gx35.88.35.0I9	2	Болт	Bolt	Boulon	Schraube	Tornillo
26		4M10.6gx40.88.35.0I9	1	Болт	Bolt	Boulon	Schraube	Tornillo
27		4M12.6gx45.88.35.0I9	1	Болт	Bolt	Boulon	Schraube	Tornillo
28		M8.6H.6.0I9	2	Гайка	Nut	Ecrou	Mutter	Tuerca
29		M10.6H.6.0I9	3	Гайка	Nut	Ecrou	Mutter	Tuerca
30		M12.6H.6.0I9	2	Гайка	Nut	Ecrou	Mutter	Tuerca
31		M12.6H.04.40.0I9	1	Гайка	Nut	Ecrou	Mutter	Tuerca
32		M16xI,5.6H.04.40.0I9	1	Гайка	Nut	Ecrou	Mutter	Tuerca
33		8T.65Г.06	3	Шайба	Washer	Rondelle	Glatte Federring	Arandela
34		10.0T.65Г.06	5	Шайба	Washer	Rondelle	Glatte Federring	Arandela
35		12.0T.65Г.06	1	Шайба	Washer	Rondelle	Glatte Federring	Arandela
36		M10 $\frac{2x}{6g}$ 25.56.0I9	1	Шпилька	Stud	Goujon	Stiftschraube	Espárrago
37		2xI2.0I9	1	Шплинт	Cotter pin	Goupille fendue	Splint	Clavija de aletas
38		2,5xI6.0I9	1	Шплинт	Cotter pin	Goupille fendue	Splint	Clavija de aletas
39		3,2x20.0I9	3	Шплинт	Cotter pin	Goupille fendue	Splint	Clavija de aletas
40		4xI1xI6	1	Штифт	Dowel pin	Ergot	Stift	Espiga

961

				<u>Рис. 101*</u>	<u>Fig. 101*</u>	<u>Fig. 101*</u>	<u>Bild 101*</u>	<u>Fig. 101*</u>
I	СЛ230-5205015-T	I	Редуктор с электро-двигателем	Reduction gear with electric motor	Réducteur avec moteur électrique	Getriebe samt Elektro-motor	Reductor con el motor eléctrico	
2	ВК26А2	I	Выключатель	Switch	Interrupteur	Schalter	Interruptor	
3	МВН-5Б	I	Электро-двигатель	Electric motor	Moteur électrique	Elektro-motor	Motor eléctrico	
4	СЛ230-5205017	I	Винт	Screw	Vis	Schraube	Tornillo	
5	СЛ230-5205140-T	I	Вал с поводком	Shaft with driver	Arbre avec entraîneur	Welle samt Mitnehmer	Arbol con arrastre	
6	СЛ220-5205162	I	Гайка	Nut	Ecrou	Mutter	Tuerca	
7	СЛ230-5205188	I	Кольцо	Ring	Bague	Ring	Anillo	
8	СЛ230-5205211	I	Шайба	Washer	Rondelle	Scheibe	Arandela	
9	СЛ26-5205228-T	3	Прокладка	Gasket	Joint	Zwischenlage	Junta	
10	СЛ230-5205232	I	Прокладка	Gasket	Joint	Zwischenlage	Junta	
11	СЛ230-5205235	I	Шайба	Washer	Rondelle	Scheibe	Arandela	
12	СЛ230-5205242-T	I	Гайка	Nut	Ecrou	Mutter	Tuerca	
13	СЛ230-5205350А-T	I	Рычаг с головкой	Lever with head	Levier avec tête	Wischerarm mit Kopf	Brazo con cabeza	



5205	Электрический стеклоомыватель Electric Windshield Washer Lave-glace électrique Elektrischer Scheibenwäscher Lava-parabrisas eléctrico	101
------	---	-----

I	2	3	4	5	6	7	8	9
I4		СЛ230-5205505-Т	I	Коромысло со щеткой	Arm with blade	Balancier avec balai	Schwinghebel mit Wischerblatt	Balancín con la rasqueta
I5		СЛ230-5205506-Т	I	Коромысло	Arm	Balancier	Schwinghebel	Balancín
I6		СЛ230-5205513	I	Щетка	Blade	Balai	Wischerblatt	Rasqueta

17	СЛ230-520572I-T	I	Пружина	Spring	Ressort	Feder	Muelle
18	СЛ220-5205722	I	Крючок	Hook	Crochet	Haken	Gancho
19	СЛ230-5205727	I	Гайка	Nut	Ecrou	Mutter	Tuerca
20	6,35	I	Шарик	Bell	Bille	Kugel	Bola
21	456034	I	Гайка	Nut	Ecrou	Mutter	Tuerca
			M12x1,25	M12x1,25	M12x1,25	M12x1,25	M12x1,25
22	458052	I	Шайба 8,5	Washer 8.5	Rondelle 8,5	Scheibe 8,5	Arandela 8,5
23	458093	2	Шайба 8,5	Washer 8.5	Rondelle 8,5	Scheibe 8,5	Arandela 8,5
24	M3.6gx6.56.OI9	2	Винт	Screw	Vis	Schraube	Tornillo
25	M3.6gx10.56.OI9	5	Винт	Screw	Vis	Schraube	Tornillo
26	M3xС,5.6H.5.OI9	2	Гайка	Nut	Ecrou	Mutter	Tuerca
27	M5x0,5.6H.OI9	5	Гайка	Nut	Ecrou	Mutter	Tuerca
28	3.65Г.06	2	Шайба	Washer	Rondelle	Glatte Federring	Arandela
29	5Г.65Г.06	5	Шайба	Washer	Rondelle	Glatte Federring	Arandela

\* Устанавливается только на трактор Т30А-80.  
 To be installed only on tractor T30A-80.  
 Se monte exclusivement sur le tracteur T30A-80.  
 Wird nur am Traktor T30A-80 montiert.  
 Se instala sólo en el tractor T30A-80.

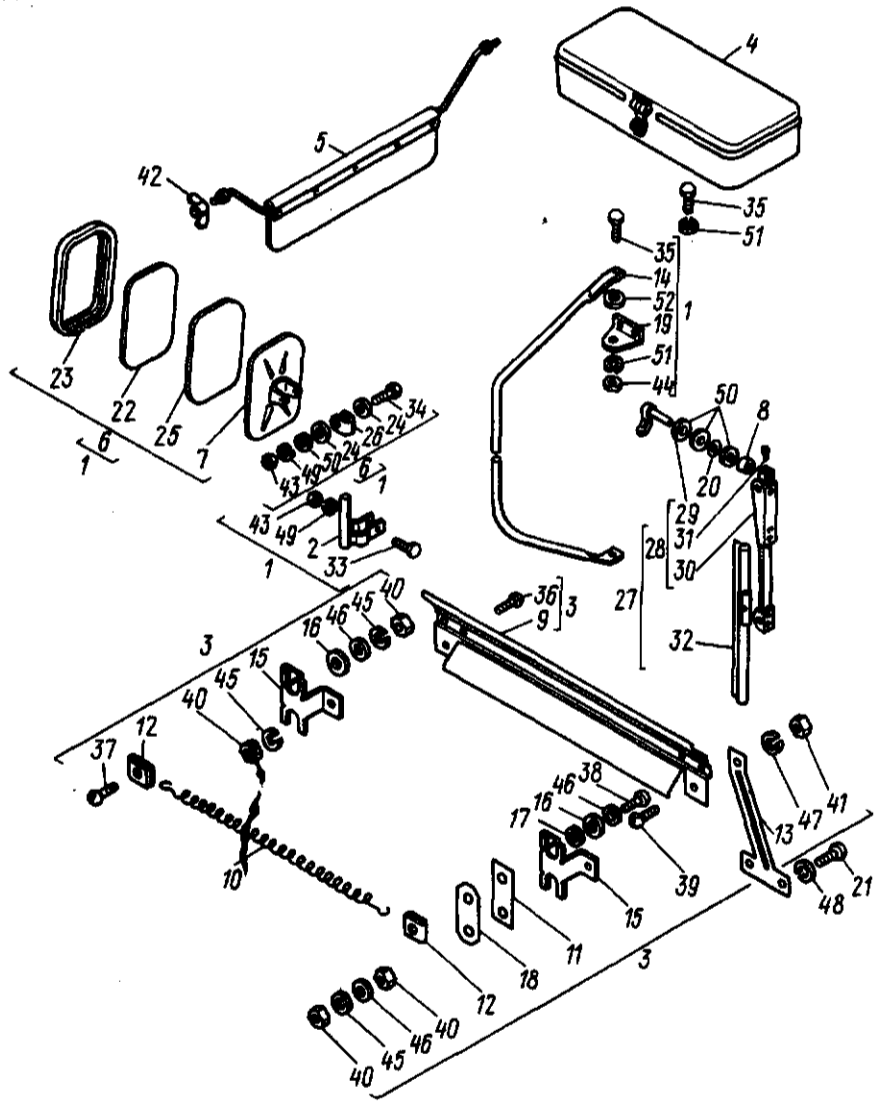
197

По- сн- ция Ref. No.	Код ОКП Code on All- -Union Clas- sifier of products ОКП	Номер детали Part No.	Количество Qty Nombre pour Stückzahl Cantidad			Наименование	Description	Désignation	Benennung	Denominación
			T30A-80	T30A-80A2	T30A-80A3					
Repè- re	Code du Classifica- teur des produits de l'URSS (ОКП)	Référence de la pièce								
Be- zugs- sif- fer	Industrie- verzeichnis der UdSSR (Kode ОКП)	Teil-Nr.								
Posi- ción	Código ОКП	Número de la pieza								
I	2	3	4	5	6	7	8	9	10	11
						<u>Рис. 102</u>	<u>Fig. 102</u>	<u>Fig. 102</u>	<u>Bild 102</u>	<u>Fig. 102</u>
I		T30.69.018	2	-	-	Зеркало	Mirror	Miroir	Spiegel	Retrovisor
2		T30.69.024	2	-	-	Хомут	Clamp	Collier	Bügel	Abrazadera

I	2	3	4	5	6	7	8	9	10	11
3	47 6I22 5326	T30.69.030	I	-	-	Обогреватель стекла кабины	Cab window defroster	Dégivreur du pare-brise de la cabine	Scheibenheizer des Fahrerhauses	Calentador del cristal de la cabina
4	47 6I22 0645	I4.47.03I	I	I	I	Ящик инструментальный	Tool case	Coffre à outils	Werkzeugkasten	Cajón de herramientas
5	47 6I22 3416	T30.69.050	I	-	-	Козырек	Sun visor	Ecran	Blendenschutz	Visera contra el sol
6	45 3III 4770	452Д-820I005	2	-	-	Зеркало	Mirror	Miroir	Spiegel	Retrovisor
7	45 3III 4772	452Д-820I022	2	-	-	Корпус	Body	Corps	Gehäuse	Cuerpo
8	47 6I22 II20	A25.2I.I06	I	-	-	Втулка	Bushing	Douille	Buchse	Casquillo
9	47 6I22 5327	T30.69.II5	I	-	-	Рефлектор	Reflector	Réflecteur	Reflektor	Deflector
10	47 6I22 5328	T30.69.II6	2	-	-	Элемент нагревательный	Heating element	Élément chauffant	Heizkörper	Elemento de calentamiento
11	47 6I22 5329	T30.69.II7	I	-	-	Изолятор	Insulator	Isolateur	Isolator	Aislador
12	47 6I22 5330	T30.69.II8	4	-	-	Зажим	Clamp	Dispositif de serrage	Klemmstück	Apriete
13	47 6I22 5331	T30.69.II9	2	-	-	Кронштейн	Bracket	Support	Konsole	Soporte
14		T30.69.I20	2	-	-	Кронштейн	Bracket	Support	Konsole	Soporte
15	47 6I22 5332	T30.69.I2I	2	-	-	Скоба	Clip	Etrier	Schelle	Grapa
16	47 6I22 5333	T30.69.I22	4	-	-	Шайба	Washer	Rondelle	Scheibe	Arandela
17	47 6I22 5334	T30.69.I22-10	2	-	-	Шайба	Washer	Rondelle	Scheibe	Arandela
18	47 6I22 5335	T30.69.I23	I	-	-	Перемычка	Jumper	Barrette	Steg	Puente de conexión
19		T30.69.I25	4	-	-	Кронштейн	Bracket	Support	Konsole	Soporte
20	47 6I22 3424	A25.69.I60	I	-	-	Кольцо	Ring	Bague	Ring	Anillo
21	47 6I22 3694	T30.45.645	4	-	-	Винт	Screw	Vis	Schraube	Tornillo
22		452Д-820I017	2	-	-	Зеркало	Mirror	Miroir	Spiegel	Retrovisor
23		452Д-820I019	2	-	-	Ободок	Rim	Encadrement	Haltering	Arillo
24	45 3III 4775	452Д-820I040	4	-	-	Втулка	Bushing	Douille	Buchse	Casquillo
25		452Д-820I057	2	-	-	Прокладка	Gasket	Joint	Zwischenlage	Junta
26	45 3III 3720	451Д-820I062	2	-	-	Зажим	Clamp	Dispositif de serrage	Klemmstück	Apriete
27	45 7376 8409	СЛ.900БТ-5205010	I	-	-	Стеклоочиститель СЛ.900БТ	Windshield wiper СЛ.900БТ	de serrage Essuie-glace СЛ.900БТ	Scheibenwischer СЛ.900БТ	Limpiaparabrisas СЛ.900БТ
28		СЛ.900Б-5205100	I	-	-	Рычаг с рукояткой	Lever with handle	Levier avec poignée	Wischerarm mit Griff	Brazo con manecilla
29		СЛ.900Б-5205200	I	-	-	Рукоятка	Handle	Poignée	Griff	Manecilla
30		СЛ.900Б-5205500	I	-	-	Рычаг	Lever	Levier	Wischerarm	Brazo
31		СЛ.22-5205502	I	-	-	Винт	Screw	Vis	Schraube	Tornillo
32		СЛ.21-5205800	I	-	-	Щетка	Blade	Balai	Wischerblatt	Rasqueta
33		4M8.6gx30.88.35.019	2	-	-	Болт	Bolt	Boulon	Schraube	Tornillo
34		4M8.6gx50.88.35.019	2	-	-	Болт	Bolt	Boulon	Schraube	Tornillo

35	4M10.6gx20.88.35.OI9	7	7	7	Болт	Bolt	Boulon	Schraube	Tornillo
36	M4.6gx8.58.OI9	4	-	-	Винт	Screw	Vis	Schraube	Tornillo
37	M4.6gx12.58.OI9	3	-	-	Винт	Screw	Vis	Schraube	Tornillo
38	M4.6gx18.58.OI9	1	-	-	Винт	Screw	Vis	Schraube	Tornillo
39	M5.6gx12.58.OI9	2	-	-	Винт	Screw	Vis	Schraube	Tornillo
40	M4.6H.6A.OI9	9	-	-	Гайка	Nut	Ecrou	Mutter	Tuerca
41	M5.6H.6A.OI9	2	-	-	Гайка	Nut	Ecrou	Mutter	Tuerca
42	M6.7H.ЦАМ-4-I	2	-	-	Гайка	Nut	Ecrou	Mutter	Tuerca
43	M8.6H.6.OI9	4	-	-	Гайка	Nut	Ecrou	Mutter	Tuerca
44	M10.6H.6.OI9	4	-	-	Гайка	Nut	Ecrou	Mutter	Tuerca

199

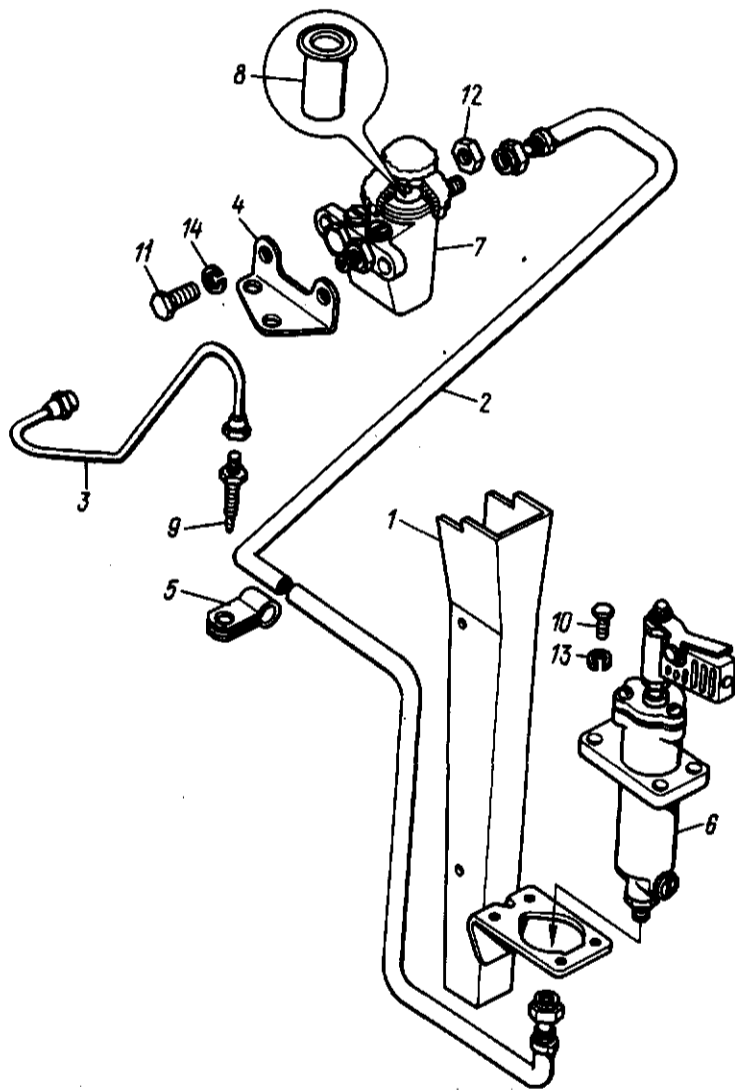


T30.69.	Оборудование кабины Cab Equipment Aménagement de la cabine Ausstattung des Fahrerhauses Equipo de la cabina	I02
---------	---	-----

I	2	3	4	5	6	7	8	9	10	11
45		4.65Г.06	8	-	-	Шайба	Washer	Rondelle	Glatte Federring	Arandela
46		4.02.019	5	-	-	Шайба	Washer	Rondelle	Scheibe	Arandela
47		5Т.65Г.06	2	-	-	Шайба	Washer	Rondelle	Glatte Federring	Arandela
48		6Т.65Г.06	4	-	-	Шайба	Washer	Rondelle	Glatte Federring	Arandela
49		8Т.65Г.06	4	-	-	Шайба	Washer	Rondelle	Glatte Federring	Arandela
50		8.02.019	5	-	-	Шайба	Washer	Rondelle	Scheibe	Arandela
51		10.0Т.65Г.06	7	7	7	Шайба	Washer	Rondelle	Glatte Federring	Arandela
52		10.02.019	4	-	-	Шайба	Washer	Rondelle	Scheibe	Arandela

Позиция	Код ОКП Code of All-Union Classifier of products	Номер детали Part No.	Количество Qty	Наименование	Description	Désignation	Benennung	Denominación
Ref. No.	Code du Classificateur des produits de l'URSS (ОКП)	Référence de la pièce	Nom- bre					
Bezugs- zif- fer	Industriewarenverzeichnis der UdSSR (Kode ОКП)	Teil-Nr.	Stück- zahl					
Posi- ción	Código ОКП	Número de la pieza	Can- ti- dad					
I	2	3	4	5	6	7	8	9
				<u>Рис. 103*</u>	<u>Fig. 103*</u>	<u>Fig. 103*</u>	<u>Bild 103*</u>	<u>Fig. 103*</u>
1	47 6I22 3427	T30.8I.010	1	Желоб	Chute	Auge	Rinne	Canalete
2	47 6I22 3428	T30.8I.015	1	Трубопровод воздушный	Air pipeline	Canalisation d'air	Luftleitung	Tubería de aire
3	47 6I22 3429	T30.8I.020	1	Трубопровод эмульсионный	Emulsion pipeline	Canalisation d'émulsion	Emulsionsleitung	Tubería de emulsión
4	47 6I22 3430	25AI.8I.102	1	Кронштейн смесителя	Mixer bracket	Support de mélangeur	Tragarm des Mischers	Soporte del mezclador
5	47 6I22 2249	I4.48.I39-01	2	Скоба	Clip	Etrier	Bügel	Grapa

6	6ПП-40А-01000	1	Насос	Pump	Pompe	Pumpe	Bomba
7	5ПП-40А-02000	1	Смеситель	Mixer	Mélangeur	Mischer	Mezclador
8	5ПП-40А-05000	100	Капсула	Capsule	Capsule	Kapsel	Cápsula
9	5ПП-40А-06000	1	Распылитель	Nozzle	Pulvérisateur	Mischrohr	Pulverizador
10	M6.6gxI6.88.35.0I9	4	Болт	Bolt	Boulon	Schraube	Tornillo
11	4M8.6gx25.88.35.0I9	2	Болт	Bolt	Boulon	Schraube	Tornillo
12	M8.6H.6.0I9	2	Гайка	Nut	Ecrou	Mutter	Tuerca



201

T30.8I	Установка пускового приспособления Cold Starting Aid Mounting Pose du dispositif de démarrage Montage der Anlaßanlage Instalación del dispositivo de arranque	I03
--------	---	-----

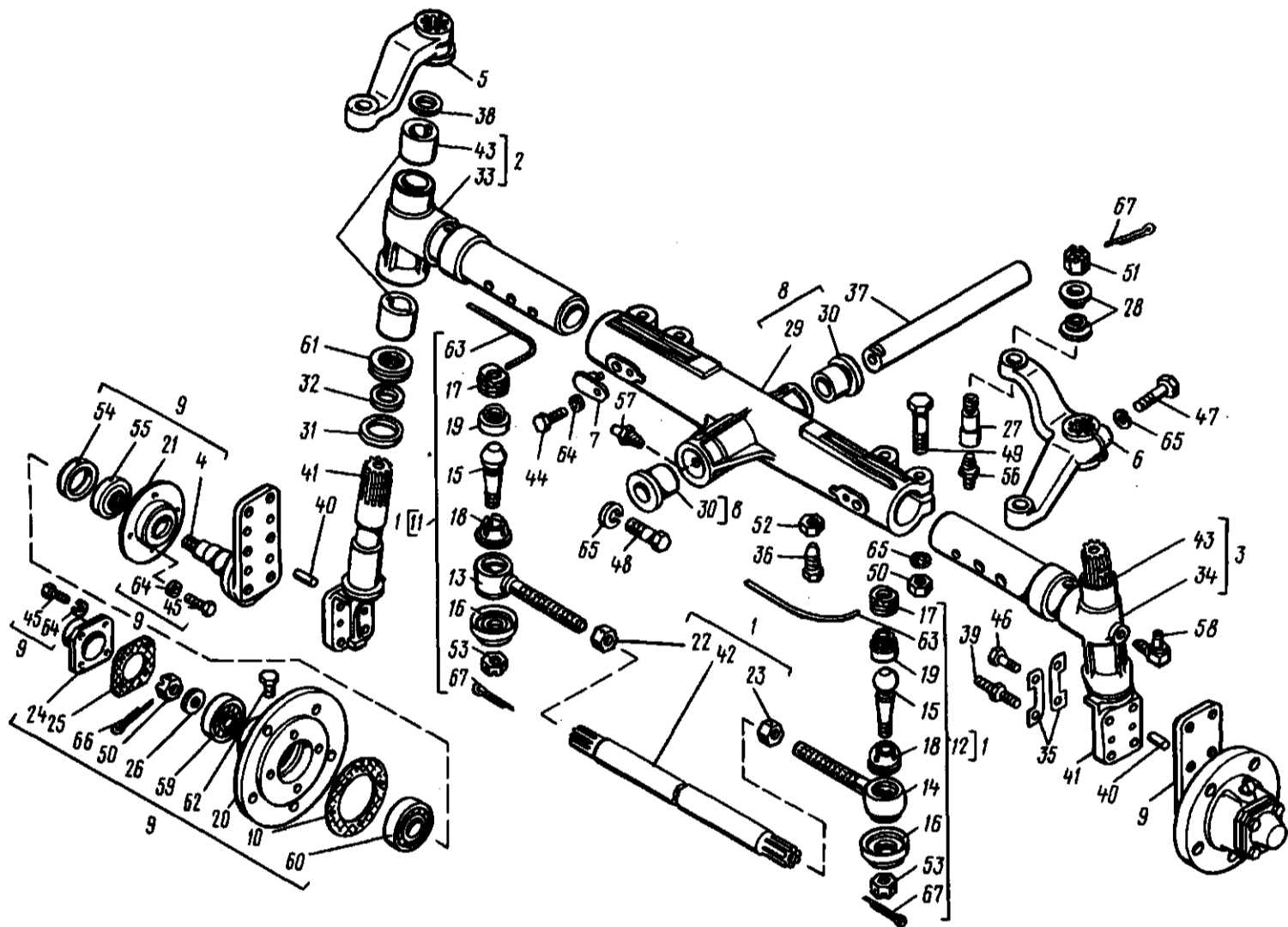


I	2	3	4	5	6	7	8	9
I3		6T.65Г.06	4	Шайба	Washer	Rondelle	Glatte Federring	Arandela
I4		8T.65Г.06	2	Шайба	Washer	Rondelle	Glatte Federring	Arandela

\* По требованию потребителя.  
At the Customer's request.  
Sur demande du Client.  
Auf Wunsch des Bestellers.  
A petición del usuario.

202

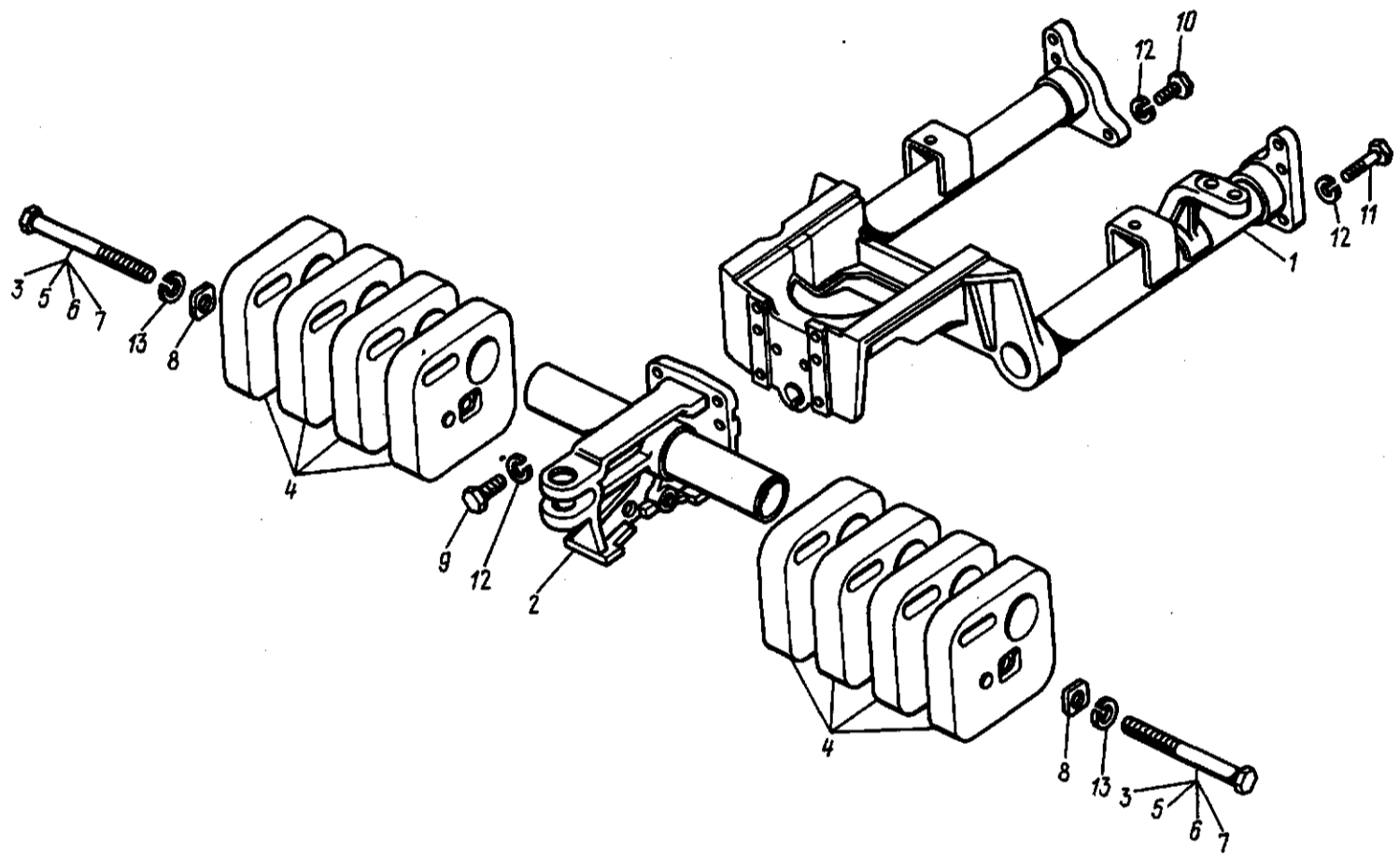
				Рис. 104	Fig. 104	Fig. 104	Bild 104	Fig. 104
I		A25.3I.0I8B	I	Тяга поперечная	Tie rod	Tringle transversale	Spur-stange	Barra transversal
2		A25.3I.02IB	I	Корпус кулака правый	Steering knuckle body, r.h.	Corps droit de porte-fusée	Rechtes Achsschenkelgehäuse	Cuerpo derecho de la mangueta
3	47 6I22 0I53	I4.3I.022	I	Корпус кулака левый	Steering knuckle body, l.h.	Corps gauche de porte-fusée	Linkes Achsschenkelgehäuse	Cuerpo izquierdo de la mangueta
4		A25.3I.024-03	2	Полуось со щитком	Axle shaft with guard	Demi-arbre avec écran	Halbachse mit Schutzblech	Semieje con protección
5		A25.3I.028B	I	Рычаг правый	Steering arm, r.h.	Levier droit	Rechter Lenker	Brazo derecho
6		A25.3I.029B	I	Рычаг левый	Steering arm, l.h.	Levier gauche	Linker Lenker	Brazo izquierdo
7	47 6I22 0I58	I4.3I.030	2	Пластина	Plate	Plaque	Leiste	Placa
8	47 6I22 0I59	I4.3I.032	I	Балансир со втулками	Swing axle with bushings	Balancier avec douilles	Schwinge samt Buchsen	Balancín con casquillos
9	47 6I22 3907	A25.3I.053-03	2	Ступица переднего колеса	Front wheel hub	Moyeu de roue avant	Vorderradnabe	Cubo de la rueda delantera
10		A04.0I.0I8	2	Прокладка	Gasket	Joint	Paßbeilage	Junta
11		A35.32.000A	I	Шарнир	Tie-rod end	Joint homocinétique	Gelenk	Articulación
12		A35.32.000A-0I	I	Шарнир	Tie-rod end	Joint homocinétique	Gelenk	Articulación
13		A35.32.00I	I	Корпус шарнира	Tie-rod end body	Corps de joint homocinétique	Gelenkgehäuse	Cuerpo de la articulación
14		A35.32.00I-0I	I	Корпус шарнира	Tie-rod end body	Corps de joint homocinétique	Gelenkgehäuse	Cuerpo de la articulación



<p>A25.3I</p>	<p>Передний неведущий мост          Front Nondriving Axle          Pont avant non moteur          Nicht angetriebene Vorderachse          Puente delantero no propulsor</p>	<p>IO4</p>
---------------	---	------------

1	2	3	4	5	6	7	8	9
15		A35.32.002A	2	Палец шаровой	Ball pin	Rotule	Kugelbolzen	Rótula esférica
16		A35.32.005B	2	Чехол уплотнительный	Sealing boot	Gaine d'étanchéité	Schutzbalg	Guardapolvo
17		A35.32.006	2	Пробка	Plug	Bouchon	Pfropfen	Tapón
18		A35.32.007	2	Вкладыш	Insert	Coussinet	Einsatz	Cojinete esférico
19		A35.32.008	2	Вкладыш	Insert	Coussinet	Einsatz	Cojinete esférico
20		A04.01.011	2	Ступица переднего колеса	Front wheel hub	Moyeu de roue avant	Vorderradnabe	Cubo de la rueda delantera
21		A04.01.012	2	Корпус сальников	Seal casing	Boîtier de joint antifuite	Stopfbuchsengehäuse	Cuerpo de los retenes
22		A35.32.012	2	Контргайка	Lock nut	Contre-écrou	Gegenmutter	Contra-tuerca
23		A35.32.012-01	2	Контргайка	Lock nut	Contre-écrou	Gegenmutter	Contra-tuerca
24		A04.01.013	2	Крышка	Cover	Couvercle	Deckel	Tapa
25		A04.01.014	2	Прокладка	Gasket	Joint	Zwischenlage	Junta
26		A04.01.017	2	Шайба	Washer	Rondelle	Scheibe	Arandela
27		T35A-34I4044	2	Палец цилиндра	Cylinder pin	Doigt de cylindre	Zylinderbolzen	Bulón del cilindro
28		T35A-34I4045	4	Втулка	Bushing	Douille	Buchse	Casquillo
29	47 6I22 0160	I4.3I.I01	1	Баленсир	Swing axle	Balancier	Schwinghebel	Balancín
30	47 6I22 3908	7.3I.I02	2	Втулка	Bushing	Douille	Buchse	Casquillo
31	47 6I22 0162	7.3I.I07	2	Кольцо	Ring	Bague	Ring	Anillo
32	47 6I22 3909	7.3I.I08-03	2	Кольцо	Ring	Bague	Ring	Anillo
33	47 6I22 0166	I4.3I.III	1	Корпус кулака правый	Steering knuckle body, r.h.	Porte-fusée droit	Rechtes Achsschenkelgehäuse	Cuerpo derecho de la mangueta
34	47 6I22 0167	I4.3I.II2	1	Корпус кулака левый	Steering knuckle body, l.h.	Porte-fusée gauche	Linkes Achsschenkelgehäuse	Cuerpo izquierdo de la mangueta
35	47 6I22 0161	7.3I.II5	4	Пластина стопорная	Locking plate	Plaque d'arrêt	Sicherungsplatte	Placa de retención
36	47 6I22 2621	A25.3I.I2I	1	Болт стопорный	Locking bolt	Boulon d'arrêt	Sicherungsschraube	Tornillo de retención
37	47 6I22 0177	25.3I.I22	1	Ось качения	Pivot pin	Axe d'oscillation	Pendelachse	Eje de oscilación
38		A25.3I.I27-03	2	Кольцо	Ring	Bague	Ring	Anillo

39	47 6I22 I762	A25.3I.I32	4	Шпилька	Stud	Goujon	Stiftschraube	Espárrago
40	47 6I22 0I90	7.3I.I34	4	Штифт	Dowel pin	Ergot	Stift	Espiga
4I		A25.3I.I34B	2	Ось пово- ротного кулака	King- pin	Pivot de porte- fusée	Achsschen- kelachse	Eje de la mangueta
42		A25.3I.I44B	I	Труба попе- речной тяги	Steering tie-rod tube	Tube de barre d'accouplement	Spurstan- genrohr	Tubo de la barra transversal
43	47 6I22·0202	I4.3I.I6IA	4	Втулка	Bushing	Douille	Buchse	Casquillo
44		4M8.6gxI6.88.35.0I9	2	Болт	Bolt	Boulon	Schraube	Tornillo
45		4M8.6gx20.88.35.0I9	I6	Болт	Bolt	Boulon	Schraube	Tornillo
46		4MI4.6gx35.88.35.0I9	4	Болт	Bolt	Boulon	Schraube	Tornillo
47		4MI6.6gx55.88.35.0I9	2	Болт	Bolt	Boulon	Schraube	Tornillo
48		4MI6.6gx60.88.35.0I9	I	Болт	Bolt	Boulon	Schraube	Tornillo
49		4MI6xI,5.6gx80.88.35.0I94	I	Болт	Bolt	Boulon	Schraube	Tornillo
50		MI6xI,5.6H.8.40.0I9	6	Гайка ГОСТ 5915-70	Nut GOST 5915-70	Ecrou GOST 5915-70	Mutter GOST 5915-70	Tuerca GOST 5915-70
5I		MI6xI,5.6H.8.40.0I9	2	Гайка ГОСТ 5932-73	Nut GOST 5932-73	Ecrou GOST 5932-73	Mutter GOST 5932-73	Tuerca GOST 5932-73
52		MI6xI,5.6H.04.40.0I9	I	Гайка	Nut	Ecrou	Mutter	Tuerca
53		MI8xI,5.6H.6.0I9	6	Гайка	Nut	Ecrou	Mutter	Tuerca
54		I.I-38x58.I	2	Манжета	Collar	Garniture	Manschette	Copa
55		2.I-38x58.I	2	Манжета	Collar	Garniture	Manschette	Copa
56		I.2.0I	2	Масленка	Grease fitting	Graisseur	Schmiernippel	Engrasador
57		I.3.0I	2	Масленка	Grease fitting	Graisseur	Schmiernippel	Engrasador
58		2.3.90.0I	2	Масленка	Grease fitting	Graisseur	Schmiernippel	Engrasador
59		7305	2	Подшипник	Bearing	Roulement	Lager	Cojinete
60		7306	2	Подшипник	Bearing	Roulement	Lager	Cojinete
6I		8207	2	Подшипник	Bearing	Roulement	Lager	Cojinete
62		2,0-0-6	I	Проволока	Safety wire	Fil métallique	Draht	Alambre
63		KI I/4"-40.0I9	2	Пробка	Plug	Bouchon	Verschlußschraube	Tapón
64		8T.65Г.06	I8	Шайба	Washer	Rondelle	Glatte Federring	Arandela
65		I6.0T.65Г.06	7	Шайба	Washer	Rondelle	Glatte Federring	Arandela
66		4x25.0I9	2	Шплинт	Cotter pin	Goupille fendue	Splint	Clavija de aletas
67		4x32.0I9	4	Шплинт	Cotter pin	Goupille fendue	Splint	Clavija de aletas
				<u>Рис. 105</u>	<u>Fig. 105</u>	<u>Fig. 105</u>	<u>Bild 105</u>	<u>Fig. 105</u>
I		A25.30.023B-03	I	Полурама	Half-frame	Demi-cadre	Halbrahmen	Semibastidor
2	47 6I22 3894	A25.30.025-03	I	Кронштейн	Bracket	Support	Konsole	Soporte



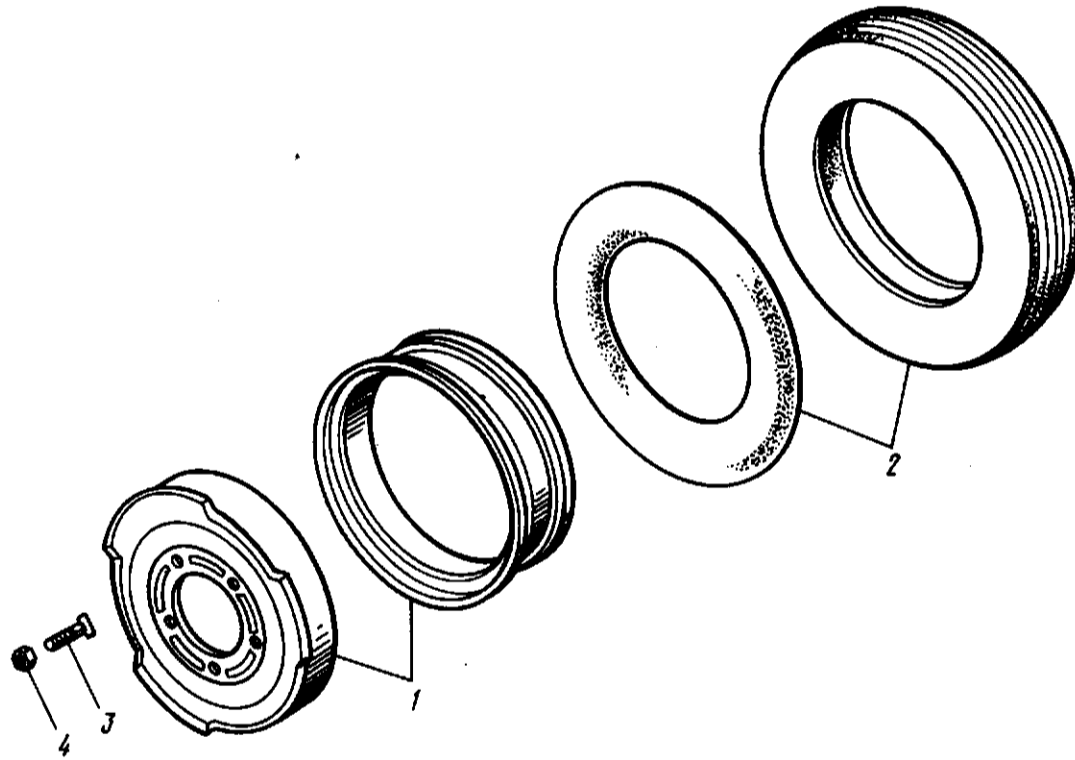
A25.30	Полупрама Half-Frame Demi-cadre Halbrahmen Semibastidor	I05
--------	---	-----

I	2	3	4	5	6	7	8	9
3	47 6I22 II36	A25.30.226*	2	Болт (для установки двух грузов)	Bolt (for installation of two ballast weights)	Boulon de fixation de 2 poids	Schraube (für Anbringen von zwei Gewichten)	Tornillo (para instalar dos contrapesos)
4	47 6I22 3897	A25.30.227A-03	2/6*	Груз	Ballast weight	Poids	Gewicht	Contrapeso
5	47 6I22 II38	A25.30.229*	2	Болт (для установки восьми грузов)	Bolt (for installation of eight ballast weights)	Boulon de fixation de 8 poids	Schraube (für Anbringen von acht Gewichten)	Tornillo (para instalar ocho contrapesos)
6	47 6I22 II39	A25.30.229-01*	6	Болт (для установки шести грузов)	Bolt (for installation of six ballast weights)	Boulon de fixation de 6 poids	Schraube (für Anbringen von sechs Gewichten)	Tornillo (para instalar seis contrapesos)
7	47 6I22 II40	A25.30.229-02*	I	Болт (для установки четырех грузов)	Bolt (for installation of four ballast weights)	Boulon de fixation de 4 poids	Schraube (für Anbringen von vier Gewichten)	Tornillo (para instalar cuatro contrapesos)
8	47 6I22 3898	A25.30.232-03	2	Шайба	Washer	Rondelle	Scheibe	Arandela
9		4MI6.6gx40.88.35.0I9	6	Болт	Bolt	Boulon	Schraube	Tornillo
10		4MI6.6gx55.88.35.0I9	7	Болт	Bolt	Boulon	Schraube	Tornillo
11		4MI6.6gx60.88.35.0I9	I	Болт	Bolt	Boulon	Schraube	Tornillo
12		I6.0T.65Г.06	14	Шайба	Washer	Rondelle	Glatte Federring	Arandela
13		I8.0T.65Г.06	2	Шайба	Washer	Rondelle	Glatte Federring	Arandela

\* По требованию потребителя.  
At the Customer's request.  
Sur demande du Client.  
Auf Wunsch des Bestellers.  
A petición del usuario.

			Рис. 106	Fig. 106	Fig. 106	Bild 106	Fig. 106
I	36-3I0I0I0A2-02	2	Колесо IIE-406 (4,5E-16)	Wheel 11E-406 (4.5E-16)	Roue 11E-406 (4,5E-16)	Rad 11E-406 (4,5E-16)	Rueda 11E-406 (4,5E-16)
2	I409-03	2	Шина I70-406 (6,00-16")	Tire 170-406 (6.00-16")	Pneu 170-406 (6,00-16")	Reifen 170-406 (6,00-16")	Neumático 170-406 (6,00-16")

I	2	3	4	5	6	7	8	9
3	47 9I33 3I02	A04.02.0I7-0I	10	Болт	Bolt	Boulon	Schraube	Tornillo
4	47 9I33 3I03	A04.02.0I8	10	Гайка	Nut	Ecrou	Mutter	Tuerca



A25.32	Переднее колесо Front Wheel Roue avant Vorderrad Rueda delantera	106
--------	--	-----

НОМЕРНОЙ УКАЗАТЕЛЬ  
 NUMERICAL INDEX  
 INDEX NUMERIQUE  
 NUMMERNREGISTER  
 INDICE NUMERICO

Номер сборочной единицы или детали Unit or part No. Référence de l'uni- té d'assemblage ou de la pièce Nummer der Montage- einheit bzw. des Bau- teiles Número de la unidad de montaje o pieza	Номер рисунка Fig. No. Fig. n° Bild-Nr. Número de la figura
I	2

A04.01.011	104
A04.01.012	104
A04.01.013	104
A04.01.014	104
A04.01.017	104
A04.01.018	104
A04.02.017-01	64, 106
A04.02.018	50, 64, 106
A05.09.001	6
A05.09.002	6
A06-14	88, 93
A1. M6.8gx18.88	20
A12-1,5	83
A12-2I-3	76
A12.01.003-03	14, 24
A12.01.012.02	30
A12.01.013.01	30
A12.10.002	24
A13.05.000-01	66
A13.05.000-03	41
A13.05.000A	62, 89
A13.38.002	65
A19.01.001	26
A19.01.003	26
A20.04.000-01	7
A20.04.002-01	7
A20.56.317A	90
A20.56.356	90
A20.56.371-10	90
A20.56.405	90
A23.01-7806A	8
A23.01-7807A	8
A23.01-7809A	8
A23.01-7810A	8
A23.01-9303A	8
A23.10.000-01	14
A23.10.000-05	14
A23.10.002	14
A23.10.002-10	24

Номер сборочной единицы или детали Unit or part No. Référence de l'uni- té d'assemblage ou de la pièce Nummer der Montage- einheit bzw. des Bau- teiles Número de la unidad de montaje o pieza	Номер рисунка Fig. No. Fig. n° Bild-Nr. Número de la figura
I	2

A23.10.006	14
A23.11.000	14
A23.11.001	24
A25.00.103-03	37
A25.11.046	38
A25.11.056B2-03	38
A25.11.156	38
A25.11.157	38
A25.20.127	41
A25.20.145A-02	41
A25.21.106	102
A25.21.119A	44
A25.21.151-01	44
A25.21.153	44
A25.21.256	43
A25.22.149	46
A25.30.023B-03	105
A25.30.025-03	47, 105
A25.30.226	47, 105
A25.30.227A-03	47, 105
A25.30.229	47, 105
A25.30.229-01	47, 105
A25.30.229-02	47, 105
A25.30.232-03	47, 105
A25.31.018B	104
A25.31.021B	104
A25.31.024-03	104
A25.31.028B	104
A25.31.029B	104
A25.31.053-03	104
A25.31.121	104
A25.31.127-03	104
A25.31.132	104
A25.31.134B	104
A25.31.144B	104
A25.35.039	53
A25.37.020A-02	60
A25.37.061	60
A25.37.068B	61
A25.37.119	54, 58

Номер сборочной единицы или детали Unit or part No. Référence de l'uni- té d'assemblage ou de la pièce Nummer der Montage- einheit bzw. des Bauteiles Número de la unidad de montaje o pieza	Номер рисунка Fig. No. Fig. n° Bild-Nr. Número de la figura
I	2

A25.37.140	57
A25.37.150	60
A25.37.154	54, 58
A25.37.162	50, 58
A25.37.188B	56
A25.37.193-03	62
A25.37.195	61
A25.37.197	61
A25.37.211	54, 56
A25.37.223B	57
A25.37.229B	54, 57
A25.37.230	61
A25.37.251	60
A25.37.282	54, 60
A25.37.283	54, 60
A25.37.284	60
A25.37.286	60
A25.37.287	60
A25.37.288	60
A25.37.289	60
A25.37.290	60
A25.37.291	60
A25.37.293	60
A25.37.301	54, 57
A25.37.306	57
A25.37.366	61
A25.37.367B	61
A25.38.118A	63
A25.39.026-03	64
A25.39.120	64
A25.41.050-03	66
A25.44.011	67
A25.44.012-03	67
A25.44.013A-03	67
A25.44.015-03	67
A25.44.016-03	67
A25.44.017-03	67
A25.44.020	67
A25.44.021	67
A25.44.024-03	67



I	2	I	2	I	2
A25.44.025-03	67	A25.50.108	86	A29.01.062	36
A25.44.026A-03	67	A25.50.109B-03	86	A29.01.063-01	36
A25.44.028A-03	67	A25.50.144A-03	86	A29.01.100	36
A25.44.029-03	67	A25.50.146	86	A29.01.101	36
A25.44.030-03	67	A25.52.001	87	A29.01.102	36
A25.44.031-03	67	A25.52.103	87	A29.01.106	36
A25.44.032-03	67	A25.52.106-02	87	A29.01.107	36
A25.44.033-03	67	A25.54.013B3-03	88	A29.01.150	36
A25.44.035-03	67	A25.54.014B2-03	88	A29.01.151	36
A25.44.036-03	67	A25.54.015-03	89	A29.01.152	36
A25.44.053A-03	67	A25.54.015B	89	A29.01.153	36
A25.44.069-03	67	A25.54.019	88	A29.01.154	36
A25.44.328	67	A25.54.019B	88	A29.01.155	36
A25.44.329	67	A25.54.020	88	A29.02.000B-02	17, 36
A25.44.331	67	A25.54.434-03	88	A29.02.001-02	36
A25.44.332	67	A25.54.442	88	A29.02.003-02	36
A25.44.340	67	A25.56.092	90	A29.02.004-01	36
A25.44.341-03	67	A25.56.119	97	A29.02.005	36
A25.44.370	67	A25.56.159	90	A29.02.006	36
A25.44.371	67	A25.56.171A	90	A29.02.040B	36
A25.44.372	67	A25.57.001-I	91	A29.02.041B	36
A25.44.543-03	67	A25.57.434	91	A29.02.042	36
A25.44.567	67	A25.66.009A-03	97	A29.12.40.511	36
A25.45.091-03	68	A25.66.011	97	A31.62-03	56, 57, 64
A25.45.092-I-03	68	A25.66.019	97	A35.32.000A	48, 104
A25.45.136A	70	A25.66.070A	97	A35.32.000A-01	48, 104
A25.45.181	70, 71	A25.66.101B-03	97	A35.32.001	48, 104
A25.45.182	70, 71	A25.66.107-03	97	A35.32.001-01	48, 104
A25.45.502-I-03	68	A25.66.110	97	A35.32.002A	48, 104
A25.45.503-I-03	68	A25.66.120B	97	A35.32.005B	48, 104
A25.47.072-03	72	A25.66.121B	97	A35.32.006	48, 104
A25.47.255-03	72	A25.66.129-03	97	A35.32.007	48, 104
A25.47.272	72	A25.66.131B	97	A35.32.008	48, 104
A25.48.041-3	77	A25.66.151-03	97	A35.32.012	48, 104
A25.48.045	82	A25.66.158B-03	97	A35.32.012-01	48, 104
A25.48.100	74	A25.66.160B	97	A40.18.01	100
A25.48.123	82	A25.66.161B	97	A46.16.000	6
A25.48.141A	74	A25.68.106	100	A52.20.001-40	45
A25.48.143B-03	77	A25.68.130	100	A52.22.002	45
A25.48.156B2	77	A25.69.160	102	A52.22.003-10	45
A25.48.160B2	77	A27.02.03.007-02	36	A52.22.004	45
A25.48.185-03	81	A27.02.03.008	36	A52.22.005	45
A25.48.534-2-01	74, 78	A27.12.40.000	36	A52.22.005-20	45
A25.48.535-01	74, 78	A27.12.40.509	36	A52.22.005-30	45
A25.48.678B	82	A27.12.40.510	36	A52.22.006-10	45
A25.50.011B-03	86	A29.01.002-02	36	A52.22.006-20	45
A25.50.012B-03	86	A29.01.006-01	36	A52.22.007	45
A25.50.013	86	A29.01.008-01	36	A52.22.009-20	45
A25.50.016A	86	A29.01.050-02	36	A52.22.009-30	45
A25.50.019A	86	A29.01.051-02	36	A52.22.010-40	45
A25.50.022	86	A29.01.052	36	A52.22.012-20	45
A25.50.023	86	A29.01.053-02	36	A52.22.105	45
A25.50.030B-03	86	A29.01.054	36	A52.22.106	45
A25.50.070-03	86	A29.01.055-01	36	A52.22.108	45
A25.50.095B	86	A29.01.056-01	36	A52.31.000	45
A25.50.106-03	86	A29.01.058	36	A52.31.000-10	43, 45
A25.50.107A-03	86	A29.01.059-02	36	A52.31.001	45
		A29.01.061	36		

I	2
A52.3I.00I-I0	45
A52.3I.I0I	45
A52.3I.I02	45
A52.32.000	43
A52.32.002	45
A52.32.002-I0	45
A52.32.005	45
A52.32.006	45
A52.32.007	45
A52.32.I00	45
A52.32.I0I	45
A52.32.I03	45
A52.32.200	45
A52.32.20I	45
A52.32.202	45
A52.32.30I	45
A52.32.30I-I0	45
A52.32.400	45
A52.32.40I	45
A55.7I.00	43
A55.7I.0I	43
A55.7I.02	43
A59.0I.I03-0I	63
A59.0I.I04	63
A59.0I.200-0I	63
A65.0I.000	24
A65.0I.00I	24
A65.0I.002	14, 24
A65.0I.003	14, 24
A65.0I.004-03	14, 24
A65.0I.005	24
A65.0I.I00	24
A65.0I.300	24
A67.09.00I	6
АП9Д-38I000-Г	75
Б-4,0-60	95
Б-5,556-60	95
Б-6,35-60	95
Б-7,938-60	95
БИ5.000-200	29
БМII6-3806600AT	86
БПВ23-50-T2	32
В.М3.6gx25.58.0I9	70, 71, 83
В.М4.6gxI2.58.0I9	74, 75, 76, 97, 98, 99
В.М4.6gxI8.58.0I9	74
В.М4.6gx8.58.0I9	75, 99
В.М5.6gxI2.58.0I9	74, 76, 86, 99
В.М5.6gxI8.58.0I9	71, 76, 97
В.М5.6gx22.58.0I9	71, 74
В.М5.6gx30.58.0I9	83
В.М5.6gx8.58.0I9	74
В.М6.6gxI2.58.0I9	71, 75

I	2
В.М6.6gxI6.58.0I9	98
В.М6.6gxI8.58.0I9	74
В.М6.6gx22.58.0I9	70
В.М6.6gx25.58.0I9	98
В.М6.6gx30.58.0I9	75
В.М6.6gx40.58.0I9	71, 74
В.М6.6gx45.58.0I9	71
В.М8.6gxI8.58.0I9	4, 70
ВI.М6.6gxI2.58.0I9	65
ВКI0Б-T-3720000	74
ВК3I8Б.3704000	75
ВК322.37I0000T	74
ВК34-3720000T	8I
ВК403А-37I6000-T	74
ВК856.3708000-T	74
ГВ20Д-3802600-0IT	75
ДИ20-I002I8I	4
ДИ20-I002226-03	4
ДИ20-I002227	4
ДИ20-I00223I	4
ДИ20-I002265	4
ДИ20-I0023I2А	4
ДИ20-I002355	5
ДИ20-I002356	5
ДИ20-I002358-I0	4
ДИ20-I004I50	7, 8
ДИ20-I004I50-НI	7
ДИ20-I004I50-Н2	7
ДИ20-I004I50-PI	7
ДИ20-I004I50-P2	7
ДИ20-I004I50-P3	7
ДИ20-I004I50-P4	7
ДИ20-I005300	8
ДИ20-I0053I5	8
ДИ20-I0053I6	8
ДИ20-I00534I	8
ДИ20-I008030-03	II
ДИ20-I008030-I3	II
ДИ20-I008032	II
ДИ20-I008229	II
ДИ20-I0I9070-03	I2
ДИ20-II04IIO	I3
ДИ20-II04I20	I3
ДИ20-II04I20-I0	I3
ДИ20-II04I50	I3
ДИ20-II04I50-I0	I3
ДИ20-II04282	I3
ДИ20-II04450	I3
ДИ20-I308400-03	25
ДИ20-I308502-03	25
ДИ20-I40I0I0-03	26
ДИ20-I40I0I20	26
ДИ20-I40I229-03	26
ДИ20-I40I230-03	26
ДИ20-I4020I0	27
ДИ20-I4020I3	27
ДИ20-I403360-03	28

I	2
ДИ20-I403392	28
ДИ20-I403394-03	28
ДИ20-I4050I2-03	28
ДИ20-I4050I6	28
ДИ20-I405020-03	28
ДИ20-I405027	28
ДИ20-I405045-03	28
ДИ20-I405047	28
ДИ20-I405054	28
ДИ20-I405063-03	28
ДИ20-I405068-03	28
ДИ20-I405070	28, 89, 98
ДИ20-I405070-I0	I7, 93
ДИ20-I40507I	28, 89, 98
ДИ20-I40507I-I0	I7, 93
ДИ20-I405093	28
ДИ20-I405235-03	28
ДИ20-I405252	28
ДИ20-I405254-03	28
ДИ20-I40752I	29
ДИ20-I407525-20	29
ДИ20-I407526	29
ДИ20-I407527	29
ДИ20-I407728	29
ДИ20-I407535	29
ДИ20-I407560-20	29
ДИ20-I407570-20	29
ДИ20-3509230-03	I7
ДИ44-I002052	5
ДИ44-I002053	5, 3I
ДИ44-I002062	5
ДИ44-I002337	4
ДИ44-I002390	4
ДИ44-I002420	4
ДИ44-I0030I5	6
ДИ44-I00402IA7	7
ДИ44-I00402IA7-PI	7
ДИ44-I00402IA7-P2	7
ДИ44-I004052	7, 50
ДИ44-I005I46	8
ДИ44-I005I62	8
ДИ44-I005336-Б3	8
ДИ44-I0I9080	I2
ДИ44-IIO4259	I3
ДИ44-IIO445I-03	I3
ДИ44-IIO4453	I3
ДИ44-IIO9284	I6
ДИ44-IIIII65	I7
ДИ44-IIIII72	I7
ДИ44-III7428	24
ДИ44-I3080II	25
ДИ44-I308455	25
ДИ44-I403228	27
ДИ44-I4033I2	27
ДИ44-46I8047	63

I	2
Д21-1002010А	4
Д21-1002015А	5
Д21-1004060Б4	7
Д21-1004060Б4-Р1	7
Д21-1004060Б4-Р2	7
Д21-1005007Б	8
Д21-1005011Б	8
Д21-1005100А3	8
Д21-1005100А3-Н1	8
Д21-1005100А3-Н2	8
Д21-1005100А3-Р1	8
Д21-1005100А3-Р2	8
Д21-1005100А3-Р3	8
Д21-1005100А3-Р4	8
Д21-1005412А2	9
Д21-1005414А	9
Д21-1005416А	9
Д21-1006010А4-12	10
Д21-1006015А4-10	10
Д21-1008036-03	11, 17
Д21-1008039А	11
Д21-1104292В	13
Д21-1104293	13
Д21-1104340Б	13
Д21-1104691	62
Д21-1308480А2-03	25
Д21-1308584А2	25
Д21-1401061	26
Д21-1401075	26
Д21-1401111А2-01	26
Д21-1403010Б2-02	27
Д21-1403020А	27
Д21-1403025А	27
Д21-1403050Б	27
Д21-1403052Б2	27
Д21-1403058	27
Д21-1403075	27
Д21-1403110	27
Д21-1403115	27
Д21-1403125	27
Д21-1408490А	30
Д21А-1002230В	4
Д21А-1008121Г-02	11
Д21А-1008149А3	11
Д21А-1008220Б-02	11
Д21А-1104690	86
Д21А-1201012	39
Д21А-1201019	39
Д21А-1201023	39
Д21А-1201037Б	39
Д21А-1201040	39
Д21А-1308010Б5	25
Д21А-1308035А	25
Д21А-1308075Б2	25
Д21А-1308157А2	25
Д21А-1308552А-03	25
Д21А-1308680-03	25

I	2
Д21А-1401070Б-03	26
Д21А-1401071Б-03	26
Д21А-1407740	4
Д21А-1408140-03	30
Д21А-1408621	30
Д21А-3701032А	31
Д21А-3701656А2	31
Д21А-3701675	4
Д22-1002133А	5
Д22-1002134А	5
Д22-1002160	4
Д22-1002177	5
Д22-1002183А-03	4
Д22-1002186	4
Д22-1002224-03	4
Д22-1002225	4
Д22-1002308	4
Д22-1002313-03	4
Д22-1002685	4
Д22-1005217А	8
Д22-1005332А	8
Д22-1005422А2	9
Д22-1005424А3	9
Д22-1005426А2	9
Д22-1005430А2	9
Д22-1005432А2	9
Д22-1005434	9, 66
Д22-1005436	9
Д22-1005438А	9
Д22-1008128А3	11
Д22-1401062	26
Д22-1401063	26
Д30-1002135А	5
Д30-1002184	5
Д30-1002185А	4
Д30-1002194А	4
Д30-1002239	4
Д30-1002314	4
Д30-1002318А1	4
Д30-1002318А2	4
Д30-1002318Б1	4
Д30-1005085	8
Д30-1005256А	8
Д30-1005319	5
Д30-1006025	10
Д30-1006027А2	10
Д30-1006214А2	10
Д30-1006217	10
Д30-1006246А2	10
Д30-1006255	10
Д30-1006257А	10
Д30-1006285А2	10
Д30-1007108	6
Д30-1007198	6
Д30-1007278	6
Д30-1007399	26, 28
Д30-1007399А	10
Д30-1007494	6

I	2
Д30-1008127Б2	11, 39
Д30-1104352	13
Д30-1111086	18
Д30-1111086-03	17
Д30-1111167	18
Д30-1111170А2	18
Д30-1111172А2	18
Д30-1111174	18
Д30-1308020Б-03	25
Д30-1308242	25
Д30-1308244	25, 38, 93
Д30-1308246	25, 93
Д30-1308248	25, 93
Д30-1308249А	25, 93
Д30-1308559	25
Д30-1308587А	25
Д30-1401368Б	4
Д30-1403028	27
Д30-1403268	27
Д30-1403385А	28
Д30-1403386А	28
Д30-1403388А2	28
Д30-1407565А	5
Д30-3818018Б	34
Д30-4618127	4
Д30-4618224Б	25, 46
Д37М-3901030А-03	85
Д37М-3901176-03	85
Д37М-3901400Б2	85
Д37-1308495А	25
Д37А-1003118-02	6
Д37А-1008127Б	6, 11, 38, 50
Д37А-1403368Б	28
Д37Е-1002115	5
Д37Е-1007045А	6
Д37Е-1007046А	6
Д37Е-1007048	6
Д37Е-1007109	6, 67
Д37Е-1007275Б1	6
Д37Е-1007320	10
Д37Е-1007375	10
Д37Е-1007393А-02	10
Д37Е-1109012А4-12	16
Д37Е-1109020Б3-03	16
Д37Е-1109026Б2	16
Д37Е-1109040Б-03	16
Д37Е-1109110-03	16
Д37Е-1109112-02	16
Д37Е-1109129Б3	16
Д37Е-1109280Б5-03	16
Д37Е-1109281Б-03	16
Д37Е-1109299Б2	16
Д37Е-1109350Б2-03	16
Д37Е-1109361Б2-03	16
Д37Е-1109393Б-03	16

I	2
Д37Е-1109458	16
Д37Е-1109530-03	38
Д37Е-1109532	38
Д37Е-1111106	17, 18
Д37Е-1111173	17, 18
Д37Е-1308452	25
Д37Е-1308468А	25
Д37Е-1308495	25
Д37Е-1405092-03	17, 28
Д37Е-3509033А-03	17
Д37Е-3701675	31
Д37Е-3802429А	34
Д37М-1002021А3-02	4
Д37М-1002023	4
Д37М-1002028А2	4
Д37М-1002029	5
Д37М-1002104А	5
Д37М-1002132А	5
Д37М-1002138	5
Д37М-1002170	4
Д37М-1002176	4, 6, 27, 30
Д37М-1002496В	30
Д37М-1002498В	30
Д37М-1003008-В5-01	6
Д37М-1003012В5	6
Д37М-1003021В2	6
Д37М-1003022В2	6
Д37М-1003540А1	6
Д37М-1003549	6
Д37М-1004042	7
Д37М-1004100А2	7
Д37М-1004112В	7
Д37М-1004115	7
Д37М-1004125В3	7
Д37М-1006216В	10
Д37М-1006240А8	10
Д37М-1006244А4	10
Д37М-1006254А2	10
Д37М-1007033А2	6
Д37М-1007151	6
Д37М-1007157	6
Д37М-1007188А2	6
Д37М-1007210А2-02	6
Д37М-1007212В-02	6
Д37М-1007213В-02	6
Д37М-1007215В	6
Д37М-1007218В	6
Д37М-1007220А2-02	6
Д37М-1007400В3	6
Д37М-1007415В3	6
Д37М-1007419А2	6
Д37М-1007483	6
Д37М-1008070В	11
Д37М-1008078	39, 99
Д37М-1008125А2	11
Д37М-1008125А2	50
Д37М-1008170В	11

I	2
Д37М-1019060А	12
Д37М-1104144	6, 13, 86
Д37М-1104190К	13
Д37М-1104200-10	13
Д37М-1104200-11	13
Д37М-1104200-20	13
Д37М-1104200-21	13
Д37М-1104233	13
Д37М-1104254	13
Д37М-1104337В2	13
Д37М-1109534В	38
Д37М-1201136	39
Д37М-1308049	25
Д37М-1308462	25
Д37М-1308570А	25, 74
Д37М-1308581В	25
Д37М-1308590А3-10	25
Д37М-1401080-03	26
Д37М-1401270В	26
Д37М-1401271В	26
Д37М-1401272А-03	26
Д37М-1402183В-03	27
Д37М-1403032	27
Д37М-1403032А	49
Д37М-1403056	27
Д37М-1403118	27
Д37М-1403150	27
Д37М-1403155А	27
Д37М-1403156	27
Д37М-1408496В	50
Д37М-1408558	50
Д37М-1408710	30
Д37М-1408720-03	30
Д37М-1408721-03	30
ЭДБ-516-147А	81
ИТ-012-03	85
ИТ-013-03	85
ИТ-141А-03	85
ИТ-145	85
ИТ-147	85
ИТ.025А.000-02	85
ИМ-10235-7	52
КГ 1/2"-40.019	43, 49, 50, 56, 64, 91, 92
КГ 1/4"-40.019	5, 29, 55, 64, 89, 92, 104
КГ 3/8"-40.019	29, 46
КГ 1/8"-40.019	5, 87
КУ-39	40, 55
М10 <sup>2г</sup> <sub>6г</sub> x25.56.019	4, 100
М10 <sup>2г</sup> <sub>6г</sub> x35.56.019	55

I	2
М10.6gx30.88.35.019	46
М10.6Н.6.019	18, 31, 38, 43, 48, 56, 66, 67, 68, 69, 72, 73, 86, 88, 93, 100, 102
М10.6Н.8.40.019	90
М12 <sup>1,75-2г</sup> <sub>1,25-6г</sub> x25.56.019	11, 55
М12.6gx25.88.35.019	36
М12.6Н.04.40.019	100
М12.6Н.6.019	41, 44, 45, 63, 67, 68, 72, 86, 90, 92, 100
М12x1,25.6Н.32М63	11, 39
М12x1,25.6Н.40.019	4
М12x1,25.6Н.6.019	40, 65, 89
М14.6Н.6.019	53, 68
М14x1,5.6Н.8.40.019	37
М16.6gx40.88.35.019	50
М16.6Н.6.019	49, 51, 52
М16x1,5.6Н.04.40.019	100, 104
М16x1,5.6Н.8.40.019	48, 49, 64, 65, 104
М18x1,5.6Н.6.019	48, 104
М4.6gx12.58.019	102
М4.6gx18.58.019	102
М4.6gx8.58.019	102
М4.6Н.6А.019	25, 74, 75, 76, 97, 99, 102
М5.6gx12.88.35.019	19, 102
М5.6Н.6.019	35
М5.6Н.6А.019	74, 75, 83, 97, 99, 102
М6.6gx12.88.35.019	20, 28, 99
М6.6gx14.88.35.019	4, 9, 20, 27, 28, 30, 41, 92
М6.6gx16.88.35.019	16, 25, 34, 41, 46, 60, 62, 66,

I	2	I	2	I	2
	72, 73,	НШ10-0101036В	93	Р80-043	89
	84, 99,	НШ10-0101031	89	Р80-044	89
	103	НШ10-0101034	89	Р80-2-004	89
М6.6gx20.88.35.019	13, 27,	НШ10-3-00	93	Р80-2-021	89
	73, 97,	НШ10-3-Д	88	Р80-23.20.024	89
	99	НШ46-0505037-03	89	Р80-23.20.026	89
М6.6gx25.88.35.019	17, 28,	НШ46-0505038	93, 98	Р80-23.20.030	89
	89, 93,	ПД20-3803000.07-01	75	Р80-23.20.031	89
	98	ПД20-3803000.07-Д1	75	Р80-23.20.036	89
М6.6gx35.88.35.019	13, 38,	ПД20-3803000.07-Е1	75	Р80-23.20.046	89
	92	ПД20-3803000.07-М1	75	Р80-23.20.050	89
М6.6gx40.88.35.019	28	ПК201-3714010АТ	76, 81	Р80-3-041	89
М6.6Н.5.019	89, 93,	ПММ-1-39-1	40, 55	Р80-3.063	89
	98	ПММ-39Б	40, 55	Р80-3-2	89
М6.6Н.6.019	13, 17,	ПММ-4-39	40, 55	РБТ1.00.00	67
	25, 26,	ПП102-3724000-Ж-Т	83	РН1-3917010-Т	85
	28, 38,	ПП113-3713000Т	83	РС410М-3726010-Т	75, 83
	41, 60,	ПР106-3722000	74	РС502-3721000-Т	75
	65, 67,	ПР310-3722000Т	76	СЛ203-5205200	84
	75, 76,	ПС12-3723000-Т	75	СЛ206-5208013-06	84
	84, 97	ПС300А-3723100Т	74, 83	СЛ11В-3721000-01Т	74
М6.6Н.6А.019	76, 77	ПС4-3723000	74	СЛ-16-02Д-01	33
М6.7Н.ЦАМ-4-1	16, 102	ПТ-3802010А-53	34	СЛ-16-03Д-01	33
М6.8.016	20	ПФ204-3712000-БТ	74	СЛ.21-5205800	102
М8 <u>1.2510</u> х95.109.	36	ПФ204-3712000-Т	74	СЛ.22-5205502	102
I-6g 40.019		Р16А-0808139А	89	СЛ.900Б-5205100	102
М8.6gx10.88.35.019	45	Р40/75-0808048Б	89	СЛ.900Б-5205200	102
М8.6gx12.88.35.019	24	Р40/75-0808049А	89	СЛ.900Б-5205500	102
М8.6gx16.88.35.019	89	Р40/75-0808059А	89	СЛ.900БТ-5205010	102
М8.6gx20.88.35.019	36	Р75-033А	89	СЛ220-5205162	101
М8.6gx55.88.35.019	89	Р75-034А	89	СЛ220-5205722	101
М8.6gx70.88.35.019	45	Р75-035	89	СЛ230-5205015Т	101
М8.6Н.6.019	40, 42,	Р75-037А	89	СЛ230-5205017	101
	43, 61,	Р75-051Б	89	СЛ230-5205140Т	101
	63, 67,	Р75-054А	89	СЛ230-5205188	101
	72, 75,	Р75-056М	89	СЛ230-5205211	101
	89, 100,	Р75-058Б	89	СЛ230-5205232	101
	102, 103	Р75-064А	89	СЛ230-5205235	101
М8x <u>1.25.2x</u> 100.	11	Р75-065А	89	СЛ230-5205242Т	101
I-6g 109.019		Р75-066	89	СЛ230-5205250А-Т	101
М8x1.6Н.12.45.019	36	Р75-071Г	89	СЛ230-5205505Т	101
М8x1.6Н.8.45.019	36	Р75-072	89	СЛ230-5205506Т	101
Мx-0097	33	Р75-073А	89	СЛ230-5205513	101
Мx-0246-01	33	Р75-077	89	СЛ230-5205721Т	101
Мx-1160	33	Р75-099	89	СЛ230-5205727	101
МГ1-20-ОН13-250-68	96	Р75-2-022Б	89	СЛ230М-5205000Т	76
МД219-3810500-Т	75	Р75-2-023	89	СЛ26-5205228Т	101
МБ268	74, 84	Р75-2-055Б-03	89	СН150А-3740000	74
МК20.35.Ц9Хр	26	Р75-2-057-03	89	СТ130Б-3708052	33
МЭ236-3730000-Т	97, 99	Р75-3-038	89	СТ221-3708009	33
НО-1001	33	Р75-Б-025	89	СТ222-3708004	33
НО36.05.002	92	Р75-Б-028А	89	СТ222-3708006	33
НО36.60.010	92	Р75-Б-029	89	СТ222-3708014-01	33
НО36.83.050-01	93	Р75-Б-032	89	СТ222-3708020	33
НО36.83.070-01	93	Р75-Б-044-Б	89	СТ222-3708042-01	33
НО36.83.140-01	92, 93	Р75-Б-045	89	СТ222-3708050-01	33
НО36.83.140-01	92	Р75-Б-052	89	СТ222-3708061-01	33
		Р80-042	89		

I	2	I	2	I	2
CT222-370807I-OI	33	T25B.2I.I40	43	T25B.37.I57	58
CT222-370808O-OI	33	T25B.2I.2I2	43	T25B.37.4I0	54, 59
CT222-370809I-OI	33	T25B.2I.2I3	43	T25B.37.425	56
CT222-370820O-OI	33	T25B.2I.2I5	43	T25B.38.OI6-03	63
CT222-3708304-OI	33	T25B.2I.2I7	43	T25B.38.OI6-I3	63
CT222-370840O-OI	33	T25B.2I.2I9	43	T25B.38.2I6	63
CT222-37086I0-OI	33	T25B.2I.223	43	T25B.39.I0I	64
CT222-37086I5-OI	33	T25B.2I.245	43	T25B.39.I04-03	64
CT222A-370800O-T	74	T25B.2I.26I-03	44	T25B.39.I06	64
C350B-370800O	75	T25B.2I.263-03	44	T25B.39.I43	64
T25.25B.I0I-03	46	T25B.2I.265	44	T25B.40.I96	65
T25.56.243	90	T25B.2I.266	44	T25B.40.305	65
T25A.45.002-03	69	T25B.22.OI2	46	T25B.54.OII-03	88
T25A.56.233	90	T25B.22.I03-03	46	T25B.54.OIIB	88
T25AI.49.II2-03	85	T25B.22.I05	46	T25B.54.OI6-03	88
T25A2.44.082-03	67	T25B.22.II4-03	46	T25B.60.009-03	93
T25A3.45.OII	69	T25B.22.II6	46	T25B.60.OI0	94
T25A3.45.023	69	T25B.22.I2I	46	T25B.60.OI9-03	93
T25A3.45.024-03	69	T25B.22.I23-03	46	T25B.60.020	94
T25B-I8020I0	40	T25B.22.I24	46	T25B.60.024	93
T25B-I802036	40	T25B.22.I25	46	T25B.60.030	94
T25B-I802038	40	T25B.22.I26	46	T25B.60.040	94
T25B-I802044	40	T25B.22.I32-03	46	T25B.60.050	94
T25B-I802056	40	T25B.22.I34	46	T25B.60.I08	93
T25B-I802067	40	T25B.22.I36-03	46	T25B.60.II0	93
T25B-I802068	40	T25B.24.OI2-03	88	T25B.60.III-03	93
T25B-I802069	40	T25B.30.023-03	47	T25B.60.I27	93
T25B-I80207I-03	40	T25B.30.I02	48	T25B.60.I28	93
T25B-I80207I-I3	40	T25B.30.I32	47	T25B.60.I29	93
T25B-22030I0	42	T25B.30.I33	47	T25B.60.200	93
T25B-2203020	42	T25B.30.I5I	48	T25B.60.20I	93
T25B-2203I22	48	T25B.3I.OI8	48	T25B.60.207	94
T25B-230I022	49	T25B.3I.020	49	T25B.60.209	94
T25B-230I024	49	T25B.3I.04I	48	T25B.60.2I0	94
T25B-230I025	49	T25B.3I.042	48	T25B.60.2I0-I0	94
T25B-230I026	49	T25B.3I.056	49	T25B.60.2I0-20	94
T25B-2302044-03	40	T25B.3I.I28	42	T25B.60.2I0-30	94
T25B.2I.OI3-03	44	T25B.3I.I37	48	T25B.60.2I5	94
T25B.2I.OI4-03	44	T25B.3I.I38	48	T25B.60.2I6	94
T25B.2I.OI5-03	43	T25B.3I.I39	49	T25B.60.306	93
T25B.2I.OI9-03	44	T25B.3I.I46	48	T25B.7I.OI	43
T25B.2I.029-03	44	T25B.3I.I47	48	T28-I702370A	49, 50,
T25B.2I.035-03	43	T25B.3I.I53	48		56
T25B.2I.035-I0-I3	43	T25B.3I.I58	49	T28-340I047	8, 26
T25B.2I.040-03	43	T25B.3I.I98	49	T29-I00I040A-03	37
T25B.2I.04I-03	44	T25B.3I.I99	49	T29-II09542B	38
T25B.2I.045-03	44	T25B.3I.20I	48	T29-II09544B	38
T25B.2I.046-03	44	T25B.34.OII-03	52	T30-34I4027	46
T25B.2I.I0I	43	T25B.34.OI2-03	52	T30.20.OIIB-02	4I
T25B.2I.I02	43	T25B.34.OI5-03	52	T30.20.OI4-02	4I
T25B.2I.I03	43	T25B.37.OI6	54, 55,	T30.20.OI5B-02	4I
T25B.2I.I04	43		56	T30.20.OI6-02	4I
T25B.2I.I05	43	T25B.37.032	6I	T30.20.OI8-02	4I
T25B.2I.II4-03	43	T25B.37.046	54, 59	T30.20.020	4I
T25B.2I.II5	44	T25B.37.I22	55	T30.20.I02	4I
T25B.2I.I2I-03	43	T25B.37.I4I	60	T30.20.I53	4I
T25B.2I.I3I	43	T25B.37.I42	60	T30.20.32I-02	4I

I	2
T30.2I.I25-03	44, 62
T30.2I.I48	43, 64
T30.2I.I67	43
T30.2I.I68	43
T30.2I.2I6	43
T30.2I.224	43
T30.2I.225B	43
T30.2I.226-IO	43
T30.2I.269	43
T30.2I.326	43
T30.37.0IIB-03	56
T30.37.0I4E	62
T30.37.069	62
T30.37.07I	60
T30.37.085	62, 74
T30.37.086	62
T30.37.087	62
T30.37.I02	54, 59
T30.37.I04	59
T30.37.I05A	6I
T30.37.I08	6I
T30.37.II0	62
T30.37.II4	6I
T30.37.II6B	62
T30.37.II7-0I	62
T30.37.I20	62
T30.37.I29	62
T30.37.I33	62
T30.37.I33-IO	62
T30.37.I48	59
T30.37.I49-03	56
T30.37.I5I	59
T30.37.I53	59
T30.37.I72	6I
T30.37.I74	6I
T30.37.I76	59
T30.37.I76-IO	59
T30.37.I76-20	59
T30.37.I80	6I
T30.37.I82	6I
T30.37.I85B	6I
T30.37.I89	6I
T30.37.I99	6I
T30.37.296	60
T30.37.297	60
T30.37.300	60
T30.37.302	60
T30.37.538B-03	62
T30.37.555	62
T30.38.009-03	63
T30.38.0I4	63
T30.38.0I5	63
T30.38.0I7	63
T30.38.027	63
T30.38.029	63
T30.38.220-03	63
T30.39.I40-IO	50, 55, 64

I	2
T30.39.I40-20	55
T30.40.I40	65
T30.40.I53	65
T30.4I.0I4-0I	66
T30.4I.0I5-03	66
T30.4I.0I8-02	66
T30.4I.040-0I	66
T30.4I.04I-0I	66
T30.4I.I23-02	66
T30.4I.I35	66
T30.4I.I36	66
T30.4I.I36-0I	66
T30.4I.I47	66
T30.45.0IIA	70
T30.45.0I2A-03	70
T30.45.0I3A-03	70, 7I
T30.45.0I5A	7I
T30.45.028B	7I
T30.45.029-03	69
T30.45.029A-03	70
T30.45.037B	70
T30.45.038B-03	70
T30.45.056A-03	70
T30.45.066A-03	70
T30.45.070A	70
T30.45.085	70
T30.45.087A-03	7I
T30.45.I30A-03	7I
T30.45.I32	7I
T30.45.I35	70
T30.45.I37-03	70
T30.45.I50A	70
T30.45.I5IA	70
T30.45.I52A	7I
T30.45.I6I-03	70
T30.45.I89	7I
T30.45.200A	70
T30.45.207B	7I
T30.45.2I2	7I
T30.45.269	7I
T30.45.302-03	70
T30.45.303B-03	70
T30.45.304B-03	70
T30.45.305-03	70
T30.45.306-03	70
T30.45.328	70
T30.45.353A	70
T30.45.382	69
T30.45.382-03	70
T30.45.550-03	70
T30.45.55I-03	70
T30.45.552-03	70
T30.45.553-03	7I
T30.45.554-03	70
T30.45.555-03	70
T30.45.556-03	70
T30.45.557-03	70
T30.45.558-03	7I

I	2
T30.45.559-03	70
T30.45.560-03	73
T30.45.56I-03	70
T30.45.562-03	73
T30.45.563-03	70
T30.45.564-03	70
T30.45.565-03	70
T30.45.566-03	70
T30.45.567-03	70
T30.45.568-03	70
T30.45.569-03	7I
T30.45.570A-03	70
T30.45.57I-03	70
T30.45.587	70
T30.45.645	67, 70, 7I, 73, 76, 97, I02
T30.45.647	7I
T30.45.648	7I
T30.45.669	7I
T30.45.67I	70
T30.45.675	7I
T30.45.68I	70, 7I
T30.45.7I2	70
T30.45.72IIB-03	70
T30.45.722B-03	70
T30.45.725-03	70
T30.45.726-03	70
T30.45.727-03	70
T30.45.728-03	70
T30.47.003B-I3	73
T30.47.004B-IO	72
T30.47.007B-I3	72
T30.47.0I0B-IO	73
T30.47.0IIB	72
T30.47.0I6-I3	73
T30.47.020B-IO	72
T30.47.02I-IO	73
T30.47.022	72
T30.47.027	72
T30.47.039-03	73
T30.47.039-I3	72
T30.47.040B-03	72
T30.47.042B	72
T30.47.044B-IO	72
T30.47.055B	72, 73
T30.47.056A-03	72
T30.47.089B-03	72
T30.47.I52-03	72
T30.47.I95	68
T30.47.225I-03	72
T30.47.4I6-03	72
T30.47.4I7-03	72, 73
T30.47.42I	72
T30.47.424BI-03	72
T30.47.440B	72
T30.47.44IB	72

I	2
T30.47.441B-10	72
T30.47.442-03	72, 73
T30.47.443A	72, 73
T30.47.465-03	72
T30.47.490-03	72, 73
T30.47.491-03	72, 73
T30.47.516-03	73
T30.47.517-03	73
T30.47.525	72, 73
T30.47.609B-03	73
T30.47.629-01	68, 69, 70
T30.47.709	73
T30.47.712	73
T30.47.713	73
T30.47.926B-03	72, 73
T30.48.015E-02	74
T30.48.017-03	75
T30.48.019B	75
T30.48.025-02	75
T30.48.041-03	83
T30.48.05302-03	74, 80
T30.48.05312-03	74, 80
T30.48.054E4-03	74, 80
T30.48.055B-03	74, 79
T30.48.056B-03	76, 79
T30.48.058A-03	74, 79
T30.48.059B-01	74, 79
T30.48.060	77
T30.48.086-03	74
T30.48.086B-03	74
T30.48.094-03	74
T30.48.095-03	74
T30.48.110B-03	75
T30.48.113	76
T30.48.120-03	82
T30.48.150-03	74, 81
T30.48.151	74, 82
T30.48.161	77
T30.48.180-03	75
T30.48.208-03	82
T30.48.242	82
T30.48.266	82
T30.48.301	86
T30.48.303	86
T30.48.358	84
T30.48.500-01	74, 78
T30.48.502-01	78
T30.48.504-01	76, 78
T30.48.549-01	74, 78
T30.48.550-01	74, 76, 78, 99
T30.48.551B-01	78
T30.48.551B-03	99
T30.48.557-01	74, 78
T30.48.561-03	78
T30.48.569-03	78

I	2
T30.48.580-03	78
T30.48.581-03	78
T30.48.582-03	78
T30.48.676	82
T30.48.681-03	82
T30.48.682B	82
T30.53.170B-03	88
T30.54.105B-03	89
T30.54.116B-03	89
T30.67.012E-03	98
T30.67.025-03	98
T30.67.030D-03	99
T30.67.031F-03	99
T30.67.033B-03	99
T30.67.035-03	99
T30.67.036-03	99
T30.67.042-03	98
T30.67.044	98
T30.67.045-03	99
T30.67.050B-03	99
T30.67.054-03	98
T30.67.055-03	99
T30.67.057-03	99
T30.67.061	98
T30.67.062	98
T30.67.104A-10-03	98
T30.67.105	98
T30.67.118	98
T30.67.118-01	98
T30.67.119B	98
T30.67.135	98
T30.67.137	98
T30.67.157	99
T30.67.160	98
T30.67.161	98
T30.67.164B	98
T30.67.165B	98
T30.67.166	98
T30.67.177-03	98
T30.67.179	99
T30.67.181B-03	99
T30.67.185	99
T30.67.186	99
T30.67.192	98
T30.67.193	98
T30.67.197	98
T30.67.198A	99
T30.67.199	99
T30.67.200A	99
T30.68.040	100
T30.68.050-03	100
T30.68.104B	100
T30.68.105B	100
T30.68.107B	100
T30.68.109	100
T30.68.110-03	100
T30.68.120B	100

I	2
T30.68.135	100
T30.68.137	100
T30.68.138	100
T30.68.139	100
T30.68.140	100
T30.68.183B	100
T30.69.018	102
T30.69.024	102
T30.69.030	102
T30.69.050	102
T30.69.115	102
T30.69.116	102
T30.69.117	102
T30.69.118	102
T30.69.119	102
T30.69.120	102
T30.69.121	102
T30.69.122	102
T30.69.122-10	102
T30.69.123	102
T30.69.125	102
T30.81.010	103
T30.81.015	103
T30.81.020	103
T35.21.184B-03	43
T35.21.232	43
T35.21.295	43
T35.37.486B	60
T35.38.026	63
T35.38.101-20	63
T35.38.101-25	63
T35.38.103	63
T35.38.113	63
T35.38.117	63
T35.38.138A	63
T35.38.139	63
T35.38.203	63
T35.38.206	63
T35.38.214-03	63
T35.39.159	64
T35.39.189	55, 64
T35.39.189-20	55
T35.39.189-30	64
T35.40.011	65
T35.40.015-13	65
T35.40.025-03	65
T35.40.027-13	65
T35.40.029	65
T35.40.031-03	65
T35.40.032-03	65
T35.40.108-03	65
T35.40.139	65
T35.40.142	65
T35.40.146	65
T35.40.165	65
T35.40.191	65
T35.40.672	65



I	2	I	2	I	2
T35.47.093-03	72	T35A-2306096	50	Ц40xI60.054-I	96
T35.53.I37	94	T35A-2306098	50	Ц40xI60.063	96
T35.53.I44	94	T35A-2306104	50	Ц40xI60.064	96
T35.53.I46	94	T35A-2306104-10	50	Ц40xI60.065	96
T35.53.I48-03	94	T35A-2306107	50	Ц40xI60.071	96
T35.53.I63	94	T35A-2306108	50	Ц40xI60.072	96
T35.53.I64	94	T35A-2306109	50	Ц40xI60.074	96
T35.53.I65	94	T35A-2306112	50	Ц40x200-II	93, 96
T35.53.I96	94	T35A-2306114	50	Ц75-III1001B	92
T35.53.I97	94	T35A-2306115	50	Ц40x200.002	96
T35.53.I98	94	T35A-2306116	50	Ц40x200-060	96
T35.53.I99	94	T35A-2306118B	50	Ц75-III1002B	92
T35.53.202	94	T35A-2306123	50	Ц75-III1009	92
T35.53.204-50	93	T35A-2306124	50	Ц75-III1010A	92
T35.60.014-03	93	T35A-3414032	48	Ц75-III1020Г	92
T35.60.020-I3	93	T35A-3414044	48, 104	Ц75-III1021B	92
T35.60.022-03	93	T35A-3414045	48, 104	Ц75-III1022B	92
T35A-1802042	40	T40A-3101020-A	51	Ц75-III1023	92
T35A-1802046	40, 42	T40A-3101025	51	Ц75-III1026A-B	92
T35A-1802052	40	T40A-3101030AI	51	Ц75-III1041A-B	92
T35A-1802052-10	40	T40M-3401302	50	Ц75-III1042	92
T35A-1802052-20	40	T55.60.110	93	Ц75-III1043	92
T35A-1802058	40	TMI00B-3808000	34, 74	Ц75-III1045	92
T35A-1802062	40	TXI 36-3813010	75	Ц75B-III1037A	92
T35A-1802087	40	YBI26-3806010-T	75	Ц90-1212003A	92
T35A-2203030B	42	YKI33M-00000	75	Ц90-1212004A	92
T35A-2301042	40	YT-276	32	Ц90-1212005A	92
T35A-2301044	40	ΦA3.550.03I	77	Ц90-1212007A	92
T35A-2301044-10	40	ΦГ305-3711000-10	74	Ц90-1212008	92
T35A-2301044-20	40	ΦГ305-3711000-II	74	Ц90-1212027	92
T35A-2301063	40	ΦП200-3717000A2-T	74	Ц90-1212028A	92
T35A-2303010	49	ΦП209-3716000-B-T	74	Ц90-1212029A	92
T35A-2303024	49	ΦП209-3716000-T	74	Ц90-1212031A	92
T35A-2303025	49	ΦП310E-3731000	82	Ц90-1212033A	92
T35A-2304010	50	X-1012-01	33	Ц90-1212034	92
T35A-2304028	50	X-1482-01	33	Ц90-1212035A	92
T35A-2305010	50	X-4001-01	33	Ц90-1212036	92
T35A-2305020	50	X3-1109546A2	38	Ц90-1212037M	92
T35A-2305026	50	X3-1109549	38	Ц90-1212044A	92
T35A-2305028	50	X3-941I	33	Ц90-1212046	92
T35A-2305062	50	XMI0xI, 25.6gx50.109.	95	Ц90-1212047	92
T35A-2305064	50	40X.05		Ц90-1212048	92
T35A-2305066	50	Ц40xI60.003	96	III02-3911010T	85
T35A-2305068	50	Ц40xI60.007	96	III 8xI20	89
T35A-2305069	50	Ц40xI60.008	96	IIIС-20	96
T35A-2306014	50	Ц40xI60.008A	96	001300-02	32
T35A-2306016	50	Ц40xI60.010	96	001300-05	32
T35A-2306018-03	50	Ц40xI60.021	96	001300-13	32
T35A-2306022	50	Ц40xI60.023	96	002100	32
T35A-2306024-03	50	Ц40xI60.023A	96	002100-02	32
T35A-2306026	50	Ц40xI60.036	96	002100-03	32
T35A-2306027	50	Ц40xI60.050	96	002100-07	32
T35A-2306030	50	Ц40xI60.051	96	002500-03	32
T35A-2306032A	50	Ц40xI60.052	96	002500-05	32
T35A-2306034	50	Ц40xI60.053	96	00450A-03	82
T35A-2306090	50	Ц40xI60.053-I	96	012-016-25-2-2	95
T35A-2306094	50	Ц40xI60.054	96	013-017-25-2-2	95

I	2	I	2	I	2
013-018-30-2-2	43, 62	10.0T.65P.06	4, 6, II,	I4.3I.022	I04
014-019-30-2-2	98		14, 17, 18,	I4.3I.030	I04
015-019-25-2-3	96		24, 25, 31,	I4.3I.032	I04
016-020-25-2-2	95		38, 40, 43,	I4.3I.I0I	I04
016-020-25-2-4	29		46, 48, 49,	I4.3I.III	I04
016-021-30-2-2	49, 60,		50, 56, 57,	I4.3I.II2	I04
	61		58, 59, 60,	I4.3I.I6IA	50, I04
017-020-19-2-2	93		62, 64, 67,	I4.35.03I-2	53
017-021-25-2-2	95		68, 72, 73,	I4.35.20I-2A-03	53
020-025-30-2-2	95		86, 88, 89,	I4.35.223	53
020-025-30-2-3	96		90, 91, 93,	I4.35.226-3	53
021-025-25-2-2	49		I00, I02	I4.37.I7I	56
022-025-19-2-2	95	I000095	I9	I4.37.208	57
022-027-30-2-2	91	I02308KI	59	I4.37.2I0	57
024-028-25-2-3	96	I02506M	54, 59	I4.37.307-2	57
030-035-30-2-3	96	I05-II0-30-2-2	50	I4.37.309-I	57
032-040-46-2-3	96	I08	59	I4.37.535	57
039-042-19-2-2	95	I0x36.0I.I0	60	I4.37.537	57
056-062-36-2-2	40, 49,	I0x45.0I.I0	60	I4.38.528A	66
	50	II.I0I7035-0I	29	I4.38.530	44, 63
066-072-36-2-2	40, 50	II.III2I50	23	I4.38.530-I0	43, 61, 62
070-075-30-2-2	50, 56,	II.III2I54	23	I4.39.III	64
	91	II.III2I54-0I	23	I4.39.II9-03	64
070-080-58-2-2	94	II.III2I70	23	I4.4I.0II-02	66
085-090-30-2-2	40, 49,	II.III2I92-0I	23	I4.4I.I0IE	66
	57, 64	II.III2I94	23	I4.4I.I02	66
095-100-30-2-2	49, 95	II.III2I96	23	I4.4I.I05-03	66
I,2xI20	61	II.III2I98	23	I4.4I.I09-I	66
I,2xI80	61	II.III2204	23	I4.4I.II0-I-03	66
I,2x2I0	61	II.III2206-0I	23	I4.4I.III	66
I,2x500	87	II.5208000-I5	84	I4.4I.II2	66
I-ИКИ6ДП	4	II.520800I	84	I4.4I.II3	66
I-ИИ-37	33	II.5208I00	84	I4.4I.II4	66
I.I-I6x30-I	20	II.5208II0	84	I4.4I.I20	66
I.I-20x40-I	8, 20,	II.5208200	84	I4.45.023-03	68
	61	II2	36	I4.45.024-03	68
I.I-30x52-I	49	II5-I20-30-2-2	43, 49	I4.45.II0-03	68, 69
I.I-38x58-I	66, I04	I2,200	94	I4.45.50I-03	68
I.I-42x62-I	50, 57,	I2.02.0I9	II, 4I, 44,	I4.47.03I	I02
	60		66, 67, 70,	I4.48.I39-0I	82, I03
I.I-50x70-I	50		72	I4.48.243A-0I	25
I.I-55x80-I	64	I2.0T.65P.06	4, 33, 37,	I4.48.243A-03	37, 75, 76,
I.I-70x95-I	50, 64		40, 43, 45,		82
I.I-80xI05-I	87		64, 65, 66,	I4.48.360	74
I.I.0I	65		67, 68, 72,	I4.48.36I	74
I.2.0I	I04		86, 89, 90,	I4.48.393A-03	82
I.2-42x62-I	40		91, 92, I00	I4.52.0II-3	87
I.2-55x80-I	43	I204	8	I4.52.0I2	87
I.3.0I	48, 91,	I209	66	I4.52.I04	87
	I04	I30-3509067A	4, I2, 98	I4.52.I07	87
I0,3I9-200	98	I4,288-200	28	I4.52.I08-03	87
I0-I00	49, 58	I4-I023E	29	I4.52.I09-03	87
I0.02.0I9	18, 44,	I4-I029	29	I4.54.I04	88
	45, 60,	I4-I0nn.И6.Xp	20	I4.54.I05	88
	67, 72,	I4.02.0I9	65, 93	I4.54.II3A	88
	73, I02	I4.04.I83	46	I4.54.II3A-03	93
I0.0T.65P.05	89, 95	I4.20.I24	4I	I4.56.022-2A	90

I	2	I	2	I	2
I4.56.023-2A	90	I6.III2028	23	I89.34.00.2I7	95
I4.56.035-4A-03	90	I6.III2IIO-I0	23	I89.34.00.2I8	95
I4.56.036-4	90	I6.III2I24	23	I89.34.00.220	95
I4.56.037-3	90	I6.3740	35	I89.34.00.22I	95
I4.56.046B	90	I6.0T.65T.06	43, 47, 48,	I89.34.00.222	95
I4.56.047B	90		49, 5I, 52,	IA72	36
I4.56.048B	90		55, 63, 64,	IA95	36
I4.56.052-I	90		65, 90, I05	IB22	95
I4.56.054	90	I6A.65T.0I6	32	IMI0xI,25.6gx75.I09.	95
I4.56.072	90	I7-C4-03	46	40X.05	
I4.56.074	90	I8,256-40	95	2,0-0-6	I04
I4.56.I08	90	I8.0T.65T.06	47, 87,	2,2-30x52-I	49
I4.56.I45-2	90		I05	2,5.02.0I9	7I
I4.56.I60-I	90	I89.34.00.000A-0I	93	2,5xI4.0I9	66
I4.56.I67-I	90	I89.34.00.00I	95	2,5xI6.0I9	44, 60,
I4.56.I68-I	90	I89.34.00.002	95		90, I00
I4.56.I69A	90	I89.34.00.003	95	2,5x20.0I9	25, 93
I4.56.I76	90	I89.34.00.004	95	2,5x6.0I.0I9	7I
I4.56.I78AI	90	I89.34.00.005	95	2,5x6.37	73
I4.56.I79-I	90	I89.34.00.006	95	2-4x8.32.0I9	45
I4.56.I85-2	90	I89.34.00.007A	95	2-8x7x36	8
I4.56.I90-03	90	I89.34.00.008A-0I	95	2.I-38x58-I	I04
I4.56.I92	90	I89.34.00.0I0-0I	95	2.I-70x95-I	50, 64
I4.56.I95	90	I89.34.00.0I1	95	2.2-42x62-I	40
I4.56.I98A	90	I89.34.00.0I2	95	2.3.90.0I	43, I04
I4.56.200-03	90	I89.34.00.0I3	95	2,5x3,7	22
I4.56.200-I3	90	I89.34.00.0I4A	95	20.48.I02A-03	82
I4.56.20I-03	90	I89.34.00.0I4A-0I	95	20.48.I27	74, 82
I4.56.20I-I3	90	I89.34.00.0I5	95	20I	I9
I4.57.0I9-I	9I	I89.34.00.0I6	95	204	22, 46
I4.57.020	9I	I89.34.00.02I	95	205	46
I4.57.022-I	9I	I89.34.00.022	95	207	56
I4.57.203	9I	I89.34.00.024	95	209	49
I4.57.2I6	9I	I89.34.00.025	95	209x5	66
I4.57.2I7-I	9I	I89.34.00.026	95	2I.II06009	20
I4.57.220A	9I	I89.34.00.027	95	2I.II060I0-0I	I5
I4.57.222	9I	I89.34.00.I00	95	2I.II060II	I5
I4.57.223	9I	I89.34.00.I04A	95	2I.II060I2	I5
I4.0T.65T.05	22	I89.34.00.I06	95	2I.II060I3	I5
I4.0T.65T.06	37, 43, 47,	I89.34.00.I07	95	2I.II060I5	I5
	48, 68, 69,	I89.34.00.II0	95	2I.II060I6	I5
	70, 72, 93	I89.34.00.III	95	2I.II060I9	I5
I40-I45-30-2-2	49	I89.34.00.II2	95	2I.II0602I-0I	I5
I409-03	I06	I89.34.00.II3	95	2I.II06022	I5
I5.08I-40	56, 9I	I89.34.00.II4	95	2I.II06027	I5
I5.III2I30	23	I89.34.00.II5	95	2I.II0603I	I5
I5.62059	92	I89.34.00.200B	95	2I.II06035-0I	I5
I50.2I.22I	56	I89.34.00.20IB	95	2I.II06090	I5
I50.50.026-II	86	I89.34.00.202	95	2I.II06094	I5
I6-006-02	86	I89.34.00.205	95	2I.II06095	I5
I6-II0-02	86	I89.34.00.207	95	2I.II063I0	I5
I6-I57	23	I89.34.00.208	95	2I.II06320	I5
I6-I59B	23	I89.34.00.209	95	2I.II06324	I5
I6.02.0I9	90	I89.34.00.2I0	95	2I.II06326	I5
I6.III20I0-I0	23	I89.34.00.2II	95	2I.II06328	I5
I6.III2020	23	I89.34.00.2I4	95	2I.II06350-0I	I5
I6.III2024	23	I89.34.00.2I5	95	2I.II06356	I5
		I89.34.00.2I6	95	2I.II06365-0I	I5

I	2
2I.II06380-20	15
2I.II06420	20
2I.II06424	20
2I.II06425	20
2I.II06427	20
2I.III0016	20
2I.III0020	19
2I.III0021	20
2I.III0022	20
2I.III0023	20
2I.III0024	20
2I.III0032	19
2I.III0039	19
2I.III0042	20
2I.III0044	19
2I.III0052	19
2I.III0103-10	19
2I.III0110-04	19
2I.III0114-01	19
2I.III0172	20
2I.III0173-10	19
2I.III0174	20
2I.III0175	20
2I.III0176	20
2I.III0177	20
2I.III0178	20
2I.III0180-01	20
2I.III0181	20
2I.III0183-01	20
2I.III0184	20
2I.III0187	19
2I.III0188	20
2I.III0190-20	19
2I.III0192	20
2I.III0193	19
2I.III0194-20	19
2I.III0196-20	19
2I.III0197	19
2I.III0211	19
2I.III0212-10	19
2I.III0213	20
2I.III0270	20
2I.III0271	20
2I.III0272	20
2I.III0282	19
2I.III0300	19
2I.III0304	19
2I.III0306	19
2I.III0308	19
2I.III0320	19
2I.III0324	19
2I.III0326	19
2I.III0327	19
2I.III0328	19
2I.III0350	19
2I.III0351	19
2I.III0361	20

I	2
2I.III0363	20
2I.III0364	19
2I.III0366	19
2I.III0367	19
2I.III0504-10	20
2I.III0510-10	20
2I.III0512	20
2I.III0513	20
2I.III0515-01	19
2I.III032	21
2I.III035	21
2I.III036-10	21
2I.III037-10	21
2I.III070	20
2I.III074	20
2I.III076-01	20
2I.III078-01	22
2I.III106	20
2I.III110-05	21
2I.III114-06	21
2I.III118	21
2I.III118-01	21
2I.III124	21
2I.III126-06	20
2I.III127-07	20
2I.III134-10	21
2I.III136	21
2I.III138-10	21
2I.III156	21
2I.III174-10	21
2I.III207-01	20
2I.III211-01	21
2I.III211-02	20
2I.III224-01	21
2I.III225-05	21
2I.III226-10	21
2I.III227	21
2I.III228	21
2I.III242-06	20
2I.III244A	20
2I.III245	20
2I.III246	20
2I.III247	20
2I.III248	20
2I.III249-01	15, 20
2I.III256-10	21
2I.III282	20
2I.III304	20
2I.III349	20
2I.III354	20
2I.III355	20
2I.III356	20
2I.III359	20
2I.III361	20
2I.III383	20
2I.III385-30	22
2I.III389	20

I	2
210-508	51
211A	43
212	50
214K3	60, 87
22,225-100	63
22.02.019	90
22.III0170	20
24-1008066A	12
24-1108152	73
24-2401028	49, 55, 60
24-4616037	88, 93
24-8402097-01	31
24.8402097-01	70
25.00.102-03	37
25.00.104	37
25.00.104-10	37
25.00.105	37
25.00.108	37
25.22.013-03	46
25.22.102-03	46
25.22.106B	46
25.22.107-1	46
25.22.108A	46
25.22.110-03	46
25.22.112-03	46
25.22.113-03	46
25.22.119	46
25.37.026	61
25.37.030-1	54, 57
25.37.036	57
25.37.137-03	57
25.37.152	54, 60
25.37.155	54, 58
25.37.156	54, 58
25.37.157	54
25.37.158	58
25.37.198	61
25.37.212	54, 59
25.37.213	54, 56
25.37.219	58
25.37.220	58
25.37.222	57
25.37.228	54, 57
25.37.278	57
25.38.204	63
25.38.206	63
25.38.212	63
25.44.059-03	67
25.44.061-03	67
25.44.062-03	67
25.44.063-03	67
25.44.064	67
25.44.065-03	67
25.44.068	67
25.44.110-03	67
25.44.528	67
25.44.529	67
25.48.137-03	82

I	2	I	2	I	2
25.48.I49	8I	3IA-I005	29	4667.370I000	3I, 74
25.48.I50A-03	74, 8I	36-3I0I0I0A2-02	106	4667.370I05I	32
25.48.I57-I-03	8I	3hIx25	46	47.3708025	33
25.48.I78A-03	82	3hIx30	63	47.3708030	33
25.48.207A-03	75	3x24-00	96	4707.3708000	33
25.48.247-2	74	3x5	27	4707.3708I00	33
25.48.275	82	3M6.6gxI6.88.35.0I9	34, 98	4707.3708300	33
25.48.552-2-0I	74, 78	3M8.6gxI6.88.35.0I9	9I	4707.3708800	33
25.48.553-0I	78	3M8.6gx25.88.35.0I9	87	48.IIII280	20
25.49.044-03	85	4	32	4hIxI6	100
25.49.I0I-03	85	4MI2.6gx30.88.35.0I9	33	4xI2.0I9	95
25.50.I32-T	86	4-KPI/4"-40.0I9	5	4x22.0I9	62, 66
25.54.II4	89	4.02.0I9	103	4x25.0I9	43, 9I,
25.54.II5-03	88, 93	4.65Γ.06	25, 74, 75,		104
25.57.0II	9I		76, 97, 98,	4x32.0I9	48, 57,
25.57.0I3	9I		99, 102		90, 104
25.57.0I43	9I	400-220I023	42	4x40.0I9	92
25.57.20I-I0	9I	400-220I043	42	4x6,5	22
25.57.206	9I	402-220I030-20	42	4I	32
25.57.207B	9I	406	57	4MI0.6gxII0.88.35.0I9	I7, I8
25.57.209	9I	407K	57	4MI0.6gxI20.88.35.0I9	I7
25.57.2I0	9I	408-220I026-04	42	4MI0.6gxI30.88.35.0I9	I8
25.57.2II	9I	408-220I032-02	42	4MI0.6gxI6.88.35.0I9	50, 72
25.57.2I2	9I	409	64	4MI0.6gx20.88.35.0I9	40, 50,
25.68.I02	100	4I2-220I033	42		56, 58,
25AI.8I.I02	103	45IΔ-820I062	102		72, 88,
264072-Π8	50	452Δ-820I005	102		89, 9I,
29	22	452Δ-820I0I7	102		102
296780-Π	50	452Δ-820I0I9	102	4MI0.6gx25.88.35.0I9	9, II,
2xI2.0I9	4I, 60, 6I,	452Δ-820I022	102		I4, 38,
	65, 7I, 94,	452Δ-820I040	102		40, 49,
	100	452Δ-820I057	102		50, 56,
2xI4.0I9	12	456034	10I		62, 66,
2A.06.I2-0I-02	66	458052	10I		67, 68,
3,2x20.0I9	4I, 44, 45,	458093	10I		72, 90,
	53, 65, 66,	46.370I00I	32		9I
	67, 100	46.370I003	32	4MI0.6gx30.88.35.0I9	24, 3I,
3,2x25.0I9	37	46.370I006	32		56, 59,
3,2x32.0I9	63	46.370I007	32		60, 64,
3,969	89	46.370I008	32		68, 69,
3.65Γ.06	10I	46.370I009	32		73, 88,
3007.37II	74	46.370I0II	32		89
304	22	46.370I0I3	32	4MI0.6gx35.88.35.0I9	I7, 67,
305	43, 56	46.370I0I5	32		100
307K5	43	46.370I0I7	32	4MI0.6gx40.88.35.0I9	43, 60,
308	58	46.370I0I8	32		72, 73,
309	49	46.370I020	32		93, 100
309K	64	46.370I060	32	4MI0.6gx45.88.35.0I9	3I, 57
3I-I002	29	46.370I080	32	4MI0.6gx50.88.35.0I9	67
3I-I004	29	46.370I08I	32	4MI0.6gx55.88.35.0I9	4
3I-I006	29	46.370I300	32	4MI0.6gx65.88.35.0I9	I7, I8
3I-I007	29	4607.370I005	32	4MI0.6gx75.88.35.0I9	I8
3I-I0I0A	29	4607.370II00	32	4MI2.6gxI20.88.35.0I9	9I
3I-I0I3	29	4607.370I200	32	4MI2.6gx25.88.35.0I9	65, 67,
3I-I0I7	29	4607.370I400-0I	32		68
3I-I036	29	4607.37I00I0	75, 99	4MI2.6gx30.88.35.0I9	40, 64,
3I0	50	46307Δ	59		72

I	2
4M12.6gx35.88.35.0I9	43, 64, 66, 67, 68
4M12.6gx40.88.35.0I9	86
4M12.6gx45.88.35.0I9	4, 37, 66, 86, 91, 100
4M12.6gx50.88.35.0I9	37, 68, 90
4M12.6gx55.88.35.0I9	70, 86, 91
4M12.6gx60.88.35.0I9	4
4M12.6gx80.88.35.0I9	40
4M12.6gx85.88.35.0I9	91
4M14.6gx30.88.35.0I9	93
4M14.6gx35.88.35.0I9	69, 104
4M14.6gx40.88.35.0I9	37, 48, 70, 72
4M14.6gx50.88.35.0I9	69
4M14.6gx55.88.35.0I9	53, 70
4M16.6gx35.88.35.0I9	48, 50, 63
4M16.6gx40.88.35.0I9	43, 47, 105
4M16.6gx45.88.35.0I9	65
4M16.6gx55.88.35.0I9	47, 90, 104
4M16.6gx60.88.35.0I9	47, 105
4M16xI,5.6gx80.88.35.0I9	I04
4M8.6gx100.88.35.0I9	4, 89
4M8.6gx12.88.35.0I9	98
4M8.6gx14.88.35.0I9	12, 40, 50, 74
4M8.6gx16.88.35.0I9	10, 25, 27, 28, 30, 43, 60, 63, 104
4M8.6gx18.88.35.0I9	17, 48, 49, 64, 70, 71
4M8.6gx20.88.35.0I9	4, 25, 26, 31, 40, 49, 50, 56, 57, 60, 63, 69, 70, 72, 93, 94, 100, 104
4M8.6gx25.88.35.0I9	25, 26, 44, 46, 56, 59, 66, 67, 70, 72, 91, 98, 103

I	2
4M8.6gx30.88.35.0I9	10, 16, 24, 25, 27, 70, 74, 88, 93, 100, 102
4M8.6gx50.88.35.0I9	4, 28, 102
4M8.6gx60.88.35.0I9	4
4M8.6gx80.88.35.0I9	4
5,5.08xII	47
5,556	89
5.02.0I9	67, 70, 71, 74, 75, 76, 83, 97, 99
5.02.I48	41, 53
5.04.05	19
5.I0.325-I	91
5.II.I25	87
5.I4.I65	53
50-I004I88	7, 47
50-I605I52-0I	65
50-340I062	65
50-340I063-0I	65
50-340I064	65
50-3406022	92
50-3502068	63
50308	58
5I-220I025-03	50
5I-49I9	50
5I-4920	50
5I.220I026-A	50
5I.220I030-A	50
5I07.3709.0I0	76, 81
5I0-370905I	41
53.IIII004-42T	17
53.IIII004-72T	18
53.IIII0I0	21
53.IIII030	21
53.IIII055	22
53.IIII060-02	20
53.IIII080	22
53.IIII150	21
53A-220I033-0I	50
54.02.484	60, 61
54.02.486A	55
54.03.44I	43, 56, 65
54.IIII0064	22
54.IIII0328	20
54.IIII020-II	20
54.IIII025-I0	20
54.IIII078	20
54.IIII240-I0	20
54.IIII24I	20
54.IIII243	20
54.IIII30I	20

I	2
54.IIII380-20	20
54.IIII381-20	20
54.IIII387	22
54.IIII388	20
54.I5.442A	46
54.I8.4I6-I	91
54.20.405	66
54.37.48IA	43, 66
54.37.489	62
54.38.602	40, 55
54.40.440	53
54.53.402-03	89
54.57.020A-I0	91
54.57.I42	91
5x30.0I9	92
5x45.0I9	50, 58, 64, 72
5x7,5	8, 9, 36
5x9	46
5II	32
5III-40A-02000	103
5III-40A-05000	103
5III-40A-06000	103
5T.65I.06	71, 74, 75, 83, 86, 97, 99, 101, 102
6,35	89, 101
6-I80502KIC9	32
6-I80603KC9	32
6-25	19
6.02.0I9	16, 25, 27, 28, 41, 65, 70, 71, 72, 73, 74, 75, 77, 99
60I20	43
60207	36
62M-II2II-I0	29
66-34020I5-02	65
6888IIC9	43
6h8xI2	36
6xI8.03.I5	45
6II	32
6III-40A-0I000	103
6T.65I.06	13, 16, 20, 25, 26, 27, 28, 30, 34, 41, 46, 60, 62, 65, 66, 67, 70, 71, 72, 73, 74, 75, 77, 76, 92, 97, 98, 99, 102, 103
6T2-2006	23
6T2-20I9B-I	23

I	2	I	2	I	2
6T2-2020B	23	7.37.224A	59	7605	40, 49
6T2-2022-I	23	7.37.225A	59	7608K	64
6T2-2023A	23	7.37.227	50, 58	77.50.I47-I	86
6T2-2025-I	23	7.37.228-I	60	78I0-0386	85
6T2-2026	23	7.37.248	87	78II-0003	85
6ТБ.266.00I-02-T	74, 83	7.37.254-I	57	78II-0007	85
7.938-200	46	7.37.256-3	60	78II-002I	85
7.2I.I29	43	7.37.257-3	60	78II-0023	85
7.30.I02-03	43	7.37.26I	58	78II-0025	85
7.30.I04-03	43	7.38.II5-I	64, 66	78II-0469	85
7.3I.I02	I04	7.39.022-03	64	78I4-0407	85 -
7.3I.I07	50, I04	7.39.I02	64	783-3505086A-03	I00
7.3I.I08-03	I04	7.39.I05-03	64	783-3505088A	I00
7.3I.II5	I04	7.39.I07-I	64	783-3505090	I00
7.3I.I34	I04	7.39.I09-I	64	7850-0I05	85
7.3I.I50-I	48	7.39.II3	64	785I-0I64	85
7.34.I08	52	7.39.II5A	64	7x-I599-II-0I	33
7.37.II0	54, 57	7.39.II6A	64	8.02.0I9	4, II, 20, 25, 28, 29, 36, 4I, 57, 65, 70, 7I, 72, 75, I02
7.37.III-I	54, 57	7.39.II8-03	64		
7.37.II3-I	59	7.39.I26-03	64		
7.37.I20	54, 58	7.39.I3I-03	64		
7.37.I23	56	7.39.I38	64		
7.37.I24-03	56	7.5I.I02	66	8.20.002	94
7.37.I30A-03	58	7.5I.I03-I	45, 49, 66	80209	45
7.37.I3I-03	58	70-I8050409M	25	804805KI	43
7.37.I32-I	57	70-340I030-0I	65	3I04	95
7.37.I33-I	57	70-340I035-0I	65	8207	50, I04
7.37.I34-I	57	70-340I054-B	65	85-00-00-02	85
7.37.I35-I-03	57	70-340I074-B	65	8702.II/3I	83
7.37.I38-I-03	57	70-340I076	65	8703.II/4I	83
7.37.I39-I	57	70-340I077-B	65	8x-I533M	33
7.37.I4I-I	60	70-340I078	65	8x-I537M	33
7.37.I44-2	54, 60	70-340I079	65	8x-I54I	33
7.37.I45	54, 60	70-340II40	65	8x45.0I.I0	66
7.37.I46-4	54, 60	70-6708I20	7I	8T.65Г.05	89
7.37.I47	54, 60	70-670823I	7I	8T.65Г.06	4, II, I2, I7, 20, 24, 25, 26, 27, 28, 3I, 36, 38, 40, 42, 43, 44, 45, 46, 48, 49, 50, 56, 57, 59, 60, 63, 64, 66, 67, 69, 70, 7I, 72, 74, 75, 88, 9I, 93, 94, 98, I00, I02, I03, I04
7.37.I48-I	60	70-6708300	7I		
7.37.I52-03	56	7305	I04		
7.37.I59	56, 90	7306	I04		
7.37.I63-I	43, 57, 59	74.50.042-4-03	86		
7.37.I64-I	40, 43, 49, 56, 59	74.50.433	86		
		74.50.44I	86		
7.37.I67	56	74.54.422	88		
7.37.I68	56	74.54.435-03	88, 93		
7.37.I69	56	74.57.053-I	9I		
7.37.I70	56	74.57.055A	9I		
7.37.I72-03	56	74.57.426-2	9I		
7.37.I73	57	74.57.44I	9I		
7.37.I78	56	74.57.442	9I		
7.37.I79-03	56	74.57.448	9I		
7.37.I89A-03	56	7507	49, 50		
7.37.207	58	7507A	40	90-4700VC-I7	65
7.37.223A	59	75I0	49	942/8	I9
		75I2	64		

Внешторгиздат. Изд. № I658A  
Тракторы Т30А-80, Т30А-80А2, Т30А-80А3, Т30А-70. Каталог деталей и сборочных единиц  
на рус., англ., фр., нем. и исп. яз.  
ВТИ. Зак. 7662