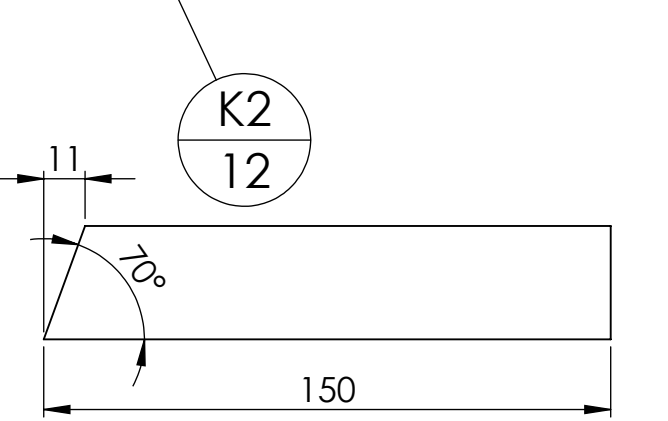
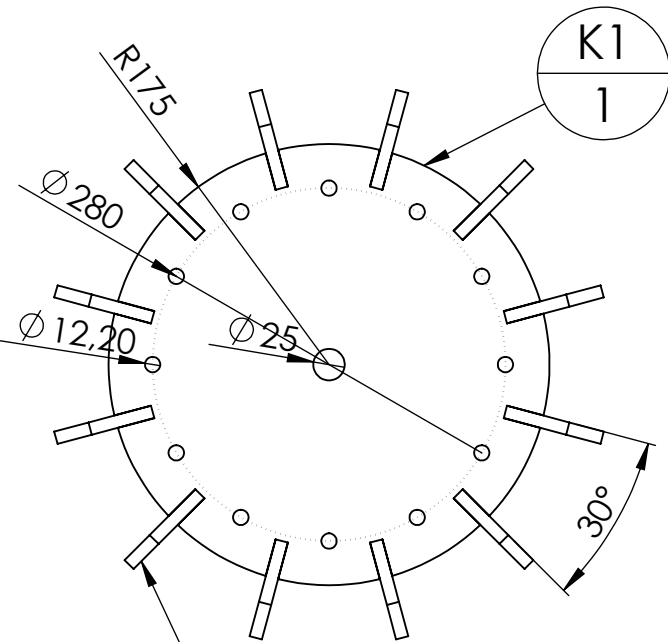
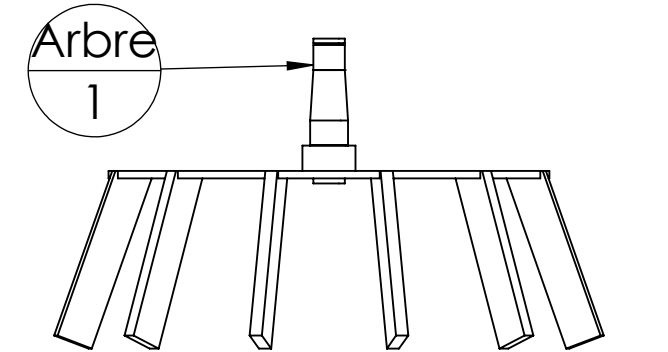
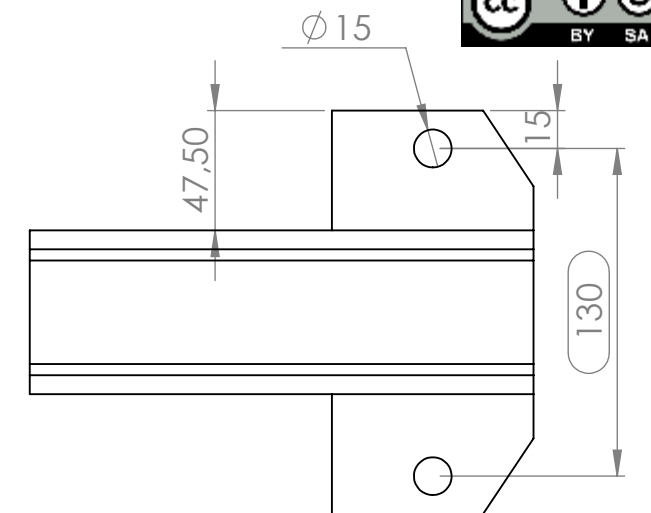
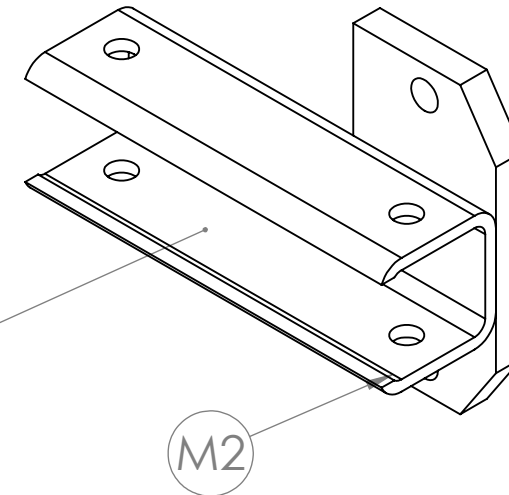
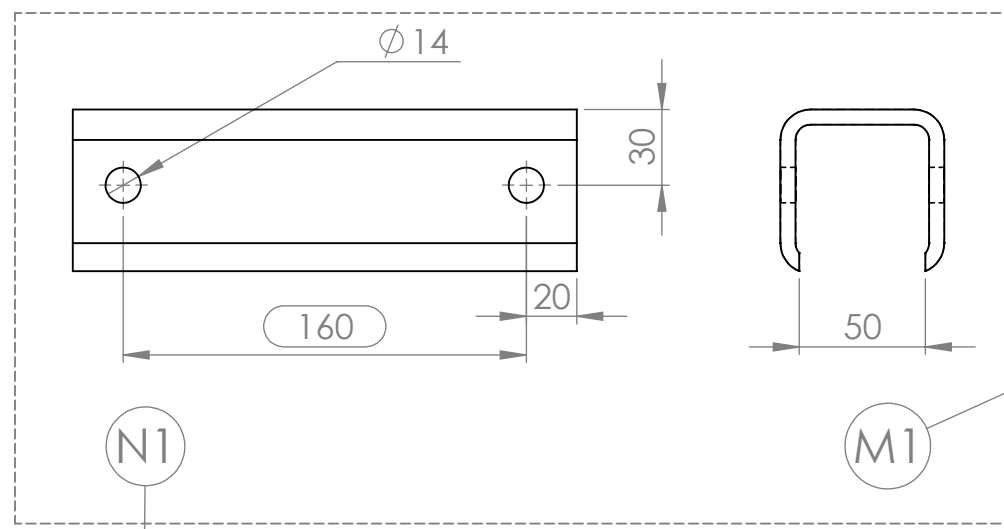


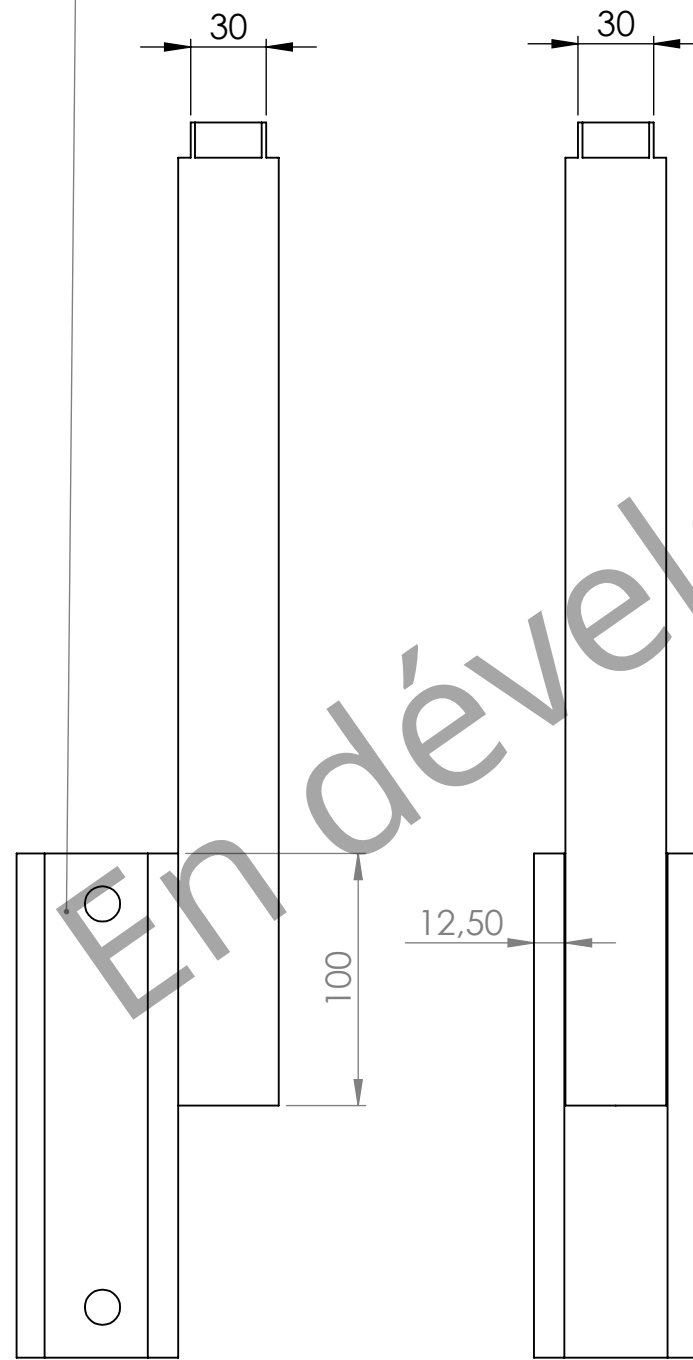
Version	1.0	Qté	2
Date	24/02/2015		
Outil	Outil viti		
Pièce	K-L-M-N-O(x2)-P (Etoile)		



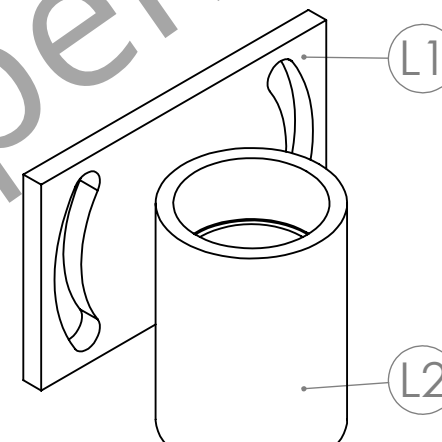
N°	Désignation	Longueur	Qté
K1	Coupelle supérieure		1
K2	Fer plat 30 x 10	150	12
Arbre	Arbre du palier		1



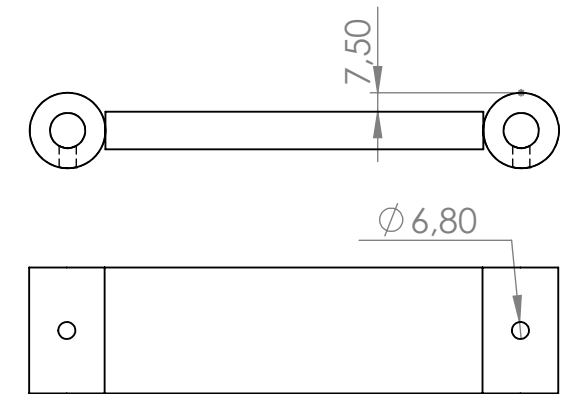
N°	Désignation	Longueur	Qté
M1	tube carré 65 x 6	200	1
M2	Fer plat 80 x 15	160	1



N°	Désignation	Longueur	Qté
N1	tube carré 65 x 6	200	1
N2	étiré rond Ø40	390	1

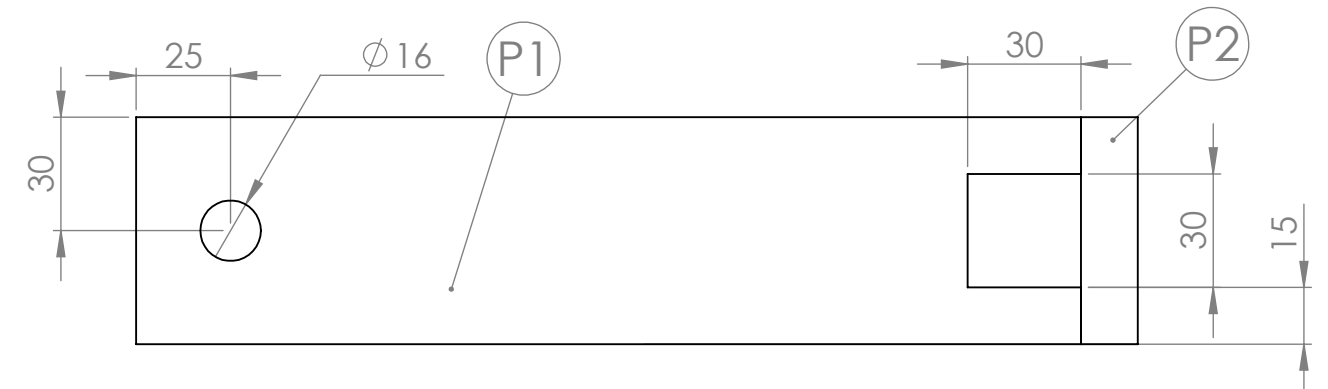


N°	Désignation	Qté
L1	Plaque laser réglage angle	1
L2	Moyeu	1




2 par étoile

N°	Désignation	Longueur	Qté
O1	Fer plat 50 x 15	150	1
O2	Bagues usinées Øint 14 / Øext 30		2

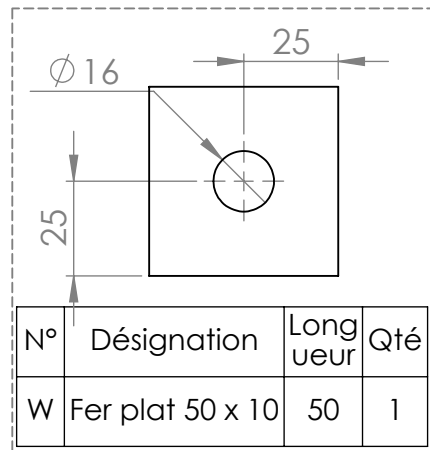
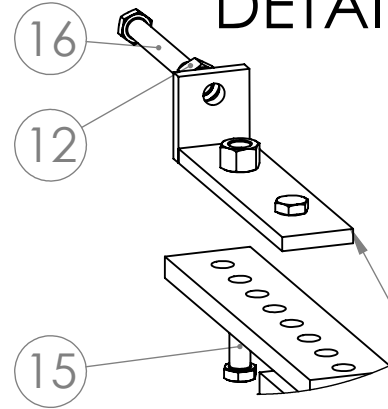


N°	Désignation	Longueur	Qté
P1	Fer plat 60 x 15	250	1
P2	Fer plat 60 x 15	15	1

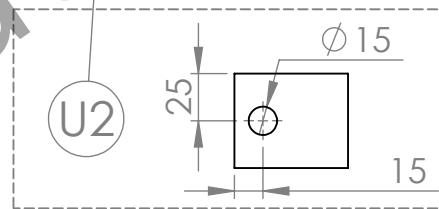
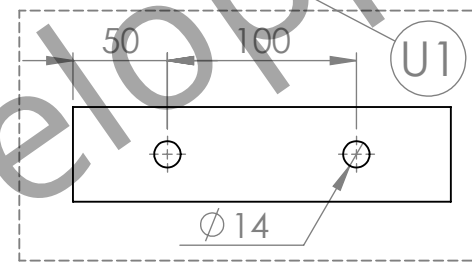
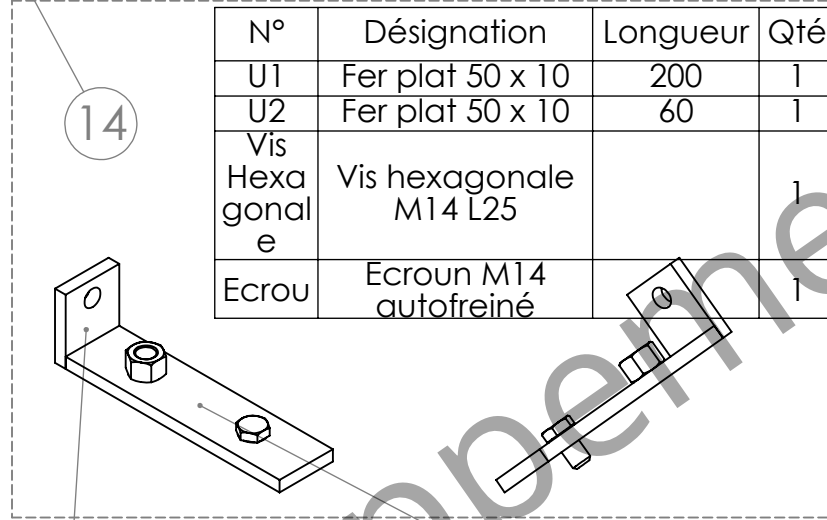
Version	1.0	Qté	1	
Date	24/02/2015			
Outil	Outil viti			
Pièce	Eclaté Etoile			



DÉTAIL G



N°	Désignation	Longueur	Qté
U1	Fer plat 50 x 10	200	1
U2	Fer plat 50 x 10	60	1
Vis Hexagonale	Vis hexagonale M14 L25		1
Ecrou	Ecrou M14 autofreiné		1



N°	Commentaire	Quantité /Etoile
1	Moyeu étoile (L)	1
2	Cabochon pour gros moyeu	1
3	Parallélogramme côté étoile (M)	1
4	Bras parallélogramme (O)	2
5	Parallélogramme côté châssis (N)	1
6	rondelle Øint 41	2
7	Chassis glissant droit (B)	1
8	Bielle étoile (P)	1
16	Fer plat 50 x 10	1
10	rondelle Ø int 17 / Ø ext 40 / ep 3	1
11	Vis hexagonale M14 x 80 filetée sur 15mm	4
12	Ecrou M14 autofreiné	7
13	Graisseur M8	4
14	Support ressort étoile (U)	1
15	Vis hexagonale M14 x 40	1
16	Vis Hexagonale M14 x 100	1
17	Vis hexagonale M16 x 40	1
18	Vis hexagonale M14 x 50	2
19	Roulement à bille SKF 6305 -2RS1 Øext 62 Øint 25	1
20	Roulement à bille SKF 6206 -2RS1 Øext 62 Øint 30	1
21	Circlips extérieur Øint 25	1
22	Tapis de carrière	24
23	Vis hexagonale M12 x 70	12
24	Ecrou M12 autofreiné	12
25	Coupelle inférieure	1
26		1

