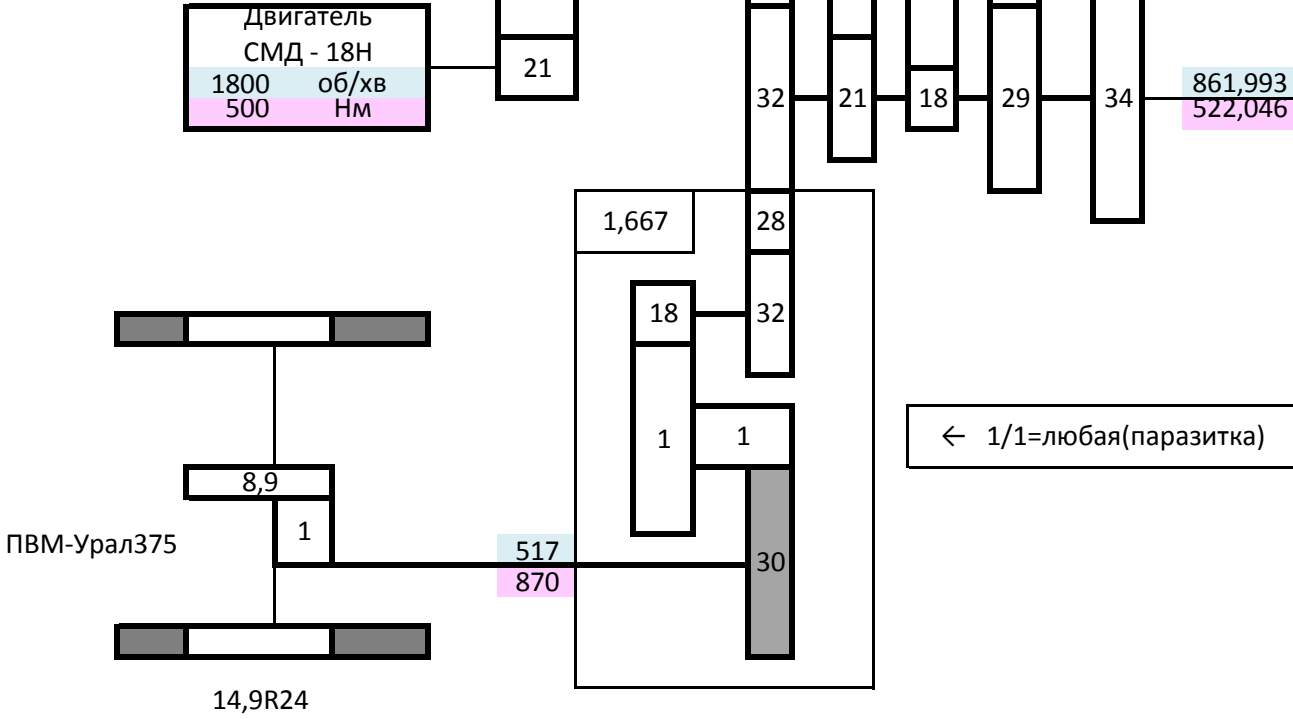


# Калькулятор КПП ЮМЗ-6

0(2)



|         |      |         |           |
|---------|------|---------|-----------|
| обычн.  | 0(1) | 19 / 40 | = 0,475   |
| ускорен | 0(2) | 21 / 37 | = 0,56757 |

|     |     |         |           |
|-----|-----|---------|-----------|
| КПП | I   | 24 / 34 | = 0,70588 |
|     | II  | 27 / 32 | = 0,84375 |
|     | III | 30 / 29 | = 1,03448 |
|     | IV  | 37 / 21 | = 1,7619  |
|     | V   | 41 / 18 | = 2,27778 |

|      |    |         |           |
|------|----|---------|-----------|
| Мост | п1 | 13 / 53 | = 0,24528 |
|      | х1 | 14 / 72 | = 0,19444 |

|          |                |         |           |
|----------|----------------|---------|-----------|
| Роздатка |                | 32 / 28 | = 1,14286 |
|          |                | 28 / 32 | = 0,875   |
|          | 1,666667 / 0,6 | 18 / 1  | = 18      |
|          |                | 1 / 30  | = 0,03333 |

|     |          |           |           |
|-----|----------|-----------|-----------|
| ПВМ | Г-53     | 6 / 37    | = 0,16216 |
|     | Г-66     | 6 / 41    | = 0,14634 |
|     | Зил131   | 1 / 7,339 | = 0,13626 |
|     | Урал 375 | 1 / 8,9   | = 0,11236 |

|    |          |        |        |
|----|----------|--------|--------|
| II | Скорость | 12,167 | км/час |
|----|----------|--------|--------|

|                |              |          |
|----------------|--------------|----------|
| <b>Разница</b> | <b>-0,31</b> | <b>%</b> |
| Пер. колеса    | 0,179        | об.хв    |
| Обгонная муфта | 1,593        | об.хв    |
| Пробег, Δ L    | 0,62         | м/хв     |

| Резина перед   |            |                 |            |
|----------------|------------|-----------------|------------|
|                | ст.рад     | L/об            | обод       |
| 11,2R20        | 460        | 2,89018         | W10        |
| 13,6R20        | 480        | 3,01584         | W12        |
| 11,2R24        | 497        | 3,122651        | W10        |
| 12,4R24        | 530        | 3,32999         | W12        |
| 420/70         | 569        | 3,575027        | W12        |
| <b>14,9R24</b> | <b>565</b> | <b>3,549895</b> | <b>W13</b> |

формула

$$\frac{\text{об.двиг}}{1800} \times \frac{0(1)}{0,568} \times \frac{\text{х.ум}}{1} \times \frac{\text{КПП II}}{0,84375} = \frac{\text{вт.вал}}{861,993} \times \frac{\text{Мост п1}}{0,25} \times \frac{\text{Мост х1}}{0,194} = \frac{\text{об/хв}}{41,11837} \times \frac{\text{Резина}}{4,9326} = 202,78825 \text{ м/хв}$$

$$\downarrow$$

$$\frac{861,993}{861,993} \times \frac{\text{Розд}}{0,6} \times \frac{\text{ПВМ}}{0,112} = \frac{\text{об/хв}}{58,11904} \times \frac{\text{Резина}}{3,4789} = 202,1655 \text{ м/хв}$$

| Резина задняя  |            |                 |            |
|----------------|------------|-----------------|------------|
|                | ст.рад     | L/об            | обод       |
| 15,5R38        | 730        | 4,58659         | W14        |
| 16,9R38        | 764        | 4,800212        | W15        |
| <b>18,4R38</b> | <b>793</b> | <b>4,982419</b> | <b>W15</b> |

|                 |       |    |
|-----------------|-------|----|
| <b>Износ ЗШ</b> | 1     | %  |
| Стат. Rном      | 793   | мм |
| Факт. ст. R     | 785   | мм |
| Износ ст. R     | -0,79 | см |

|                 |       |    |
|-----------------|-------|----|
| <b>Износ ПШ</b> | 2     | %  |
| Стат. Rном      | 565   | мм |
| Факт. ст. R     | 554   | мм |
| Износ ст. R     | -1,13 | см |