

# シバウラトラクタ用安全フレーム

**SHIBAURA** SAFETY FRAME FOR TRACTOR  
MODEL

## AF 282

部 品 表  
PARTS LIST

昭和60年6月作成 JUNE, 1985



石川島芝浦機械株式会社

ISHIKAWAJIMA-SHIBAURA MACHINERY CO.,LTD.

バインダーNO.  
BINDER NO.

ISP5101

パーツリストコード番号  
PARTS LIST CODE NO.

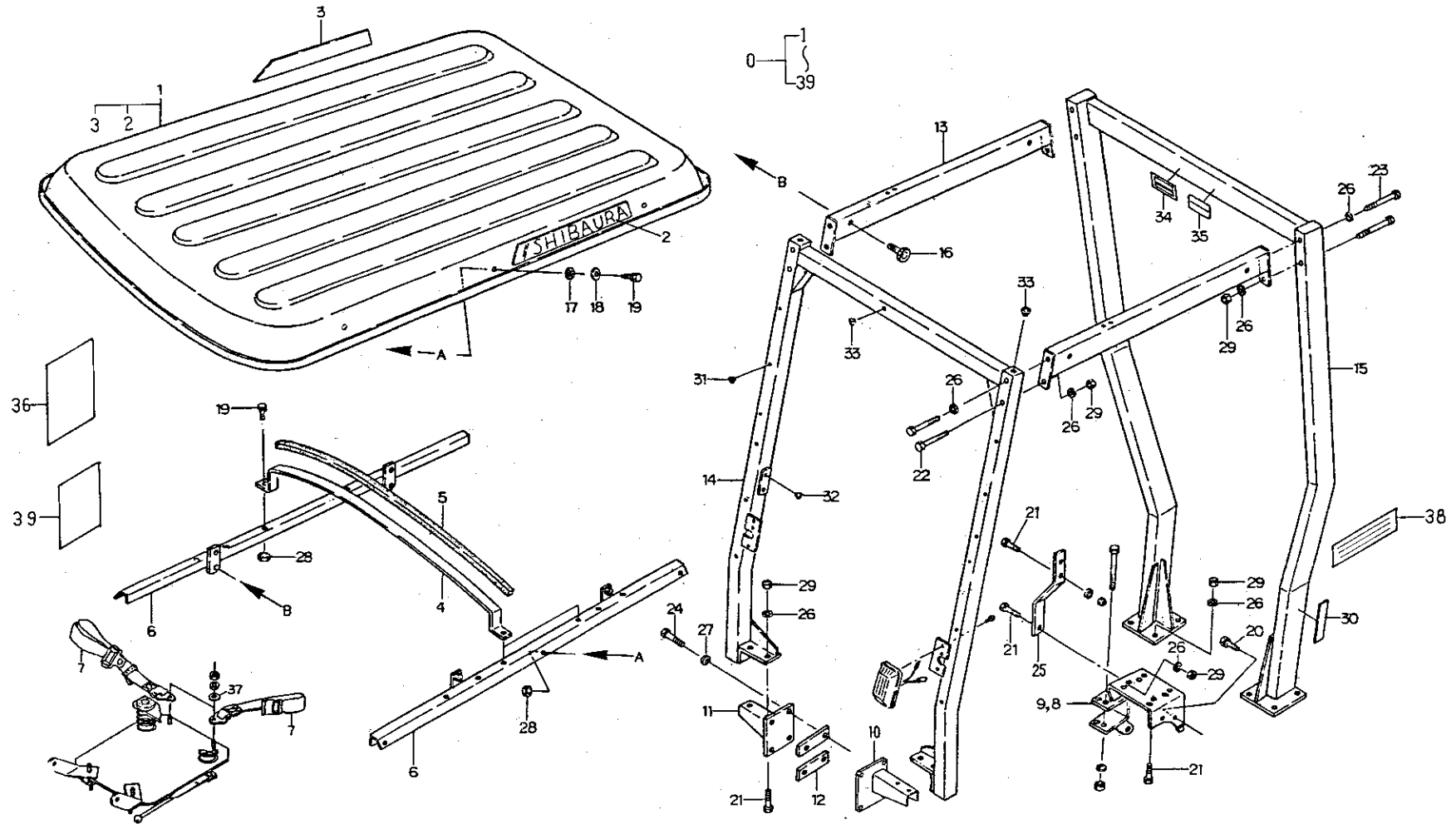
500830370







安全フレーム  
SAFETY FRAME



バインダー NO.  
BINDER NO.  
ISP5101

(4-1)

改訂番号年月	No. 9-1987年, 8月
SUPPLEMENT NO.	No. 9-AUGUST, 1987



# 安全フレーム SAFETY FRAME

管理コード

見出 番号 REF.NO.	コード番号 CODE NO.	部 品 名 称 PART NAME		個 数 Q'ty								注文 単位 Min.Q'ty	備 考 REMARKS
				D26	D26F	D28	D28F	D34	D34F	D43	D43F		
0	37805 0200	フレーム ASS'Y	FRAME ASS'Y	1	1	1	1	1	1	1	1		
1	37804 0060	ルーフ ASS'Y	ROOF ASS'Y	1	1	1	1	1	1	1	1		
2	39010 0200	ネームプレート; L	NAME PLATE; L.H	1	1	1	1	1	1	1	1		
3	39010 0210	ネームプレート; R	NAME PLATE; R.H	1	1	1	1	1	1	1	1		
4	37815 0250	アーチ	ARCH	2	2	2	2	2	2	2	2		
5	39813 0950	スポンジ	SPONGE	1	1	1	1	1	1	1	1		
5	39813 1270	スポンジ	SPONGE	2	2	2	2	2	2	2	2		
6	37820 0260	フードサポート	HOOD SUPPORT	2	2	2	2	2	2	2	2		
7	35585 0020	シートベルト	SEAT BELT	1	1	1	1	1	1	1	1		供給時期1988年2月
7	35585 0030	シートベルト	SEAT BELT	1	1	1	1	1	1	1	1		
8	37875 0600	トリツケダイ; L	FITTING BRACKET; L.H	1	1	1	1	1	1	1	1		
9	37875 0650	トリツケダイ; R	FITTING BRACKET; R.H	1	1	1	1	1	1	1	1		
10	37835 0600	ブラケット; L	BRACKET; L.H	1	1	1	1	1	1	1	1		
11	37835 0650	ブラケット; R	BRACKET; R.H	1	1	1	1	1	1	1	1		
12	37833 1800	プレート	PLATE	4	4	4	4	4	4	4	4		
13	37830 1850	フレーム; 上	FRAME; UPPER	2	2	2	2	2	2	2	2		
14	37830 1750	フレーム; 前	FRAME; FRONT	1	1	1	1	1	1	1	1		
15	37830 1700	フレーム; 後	FRAME; REAR	1	1	1	1	1	1	1	1		
16	39818 0730	グリップ	GRIP	4	4	4	4	4	4	4	4		
17	39811 3760	ゴム	RUBBER	6	6	6	6	6	6	6	6		
18	02610 9033	ワッシャ	WASHER	6	6	6	6	6	6	6	6		
19	01130 0816	ボルト	BOLT	10	10	10	10	10	10	10	10		
20	01131 1230	ボルト	BOLT	6	6	6	6	6	6	6	6		
21	01011 1235	ボルト	BOLT	16	16	16	16	16	16	16	16		
22	01011 1270	ボルト	BOLT	4	4	4	4	4	4	4	4		
23	01010 9001	ボルト; M12×110	BOLT	4	4	4	4	4	4	4	4		
24	01011 1650	ボルト	BOLT	8	8	8	8	8	8	8	8		
25	35517 1300	フェンダセットプレート	FENDER SET PLATE	2	2	2	2	2	2	2	2		
26	02710 0012	スプリングワッシャ	SPRING WASHER	22	22	22	22	22	22	22	22		
27	02710 0016	スプリングワッシャ	SPRING WASHER	8	8	8	8	8	8	8	8		

バインダー NO.  
BINDER NO.

ISP5101

(4-2)

改訂番号年月

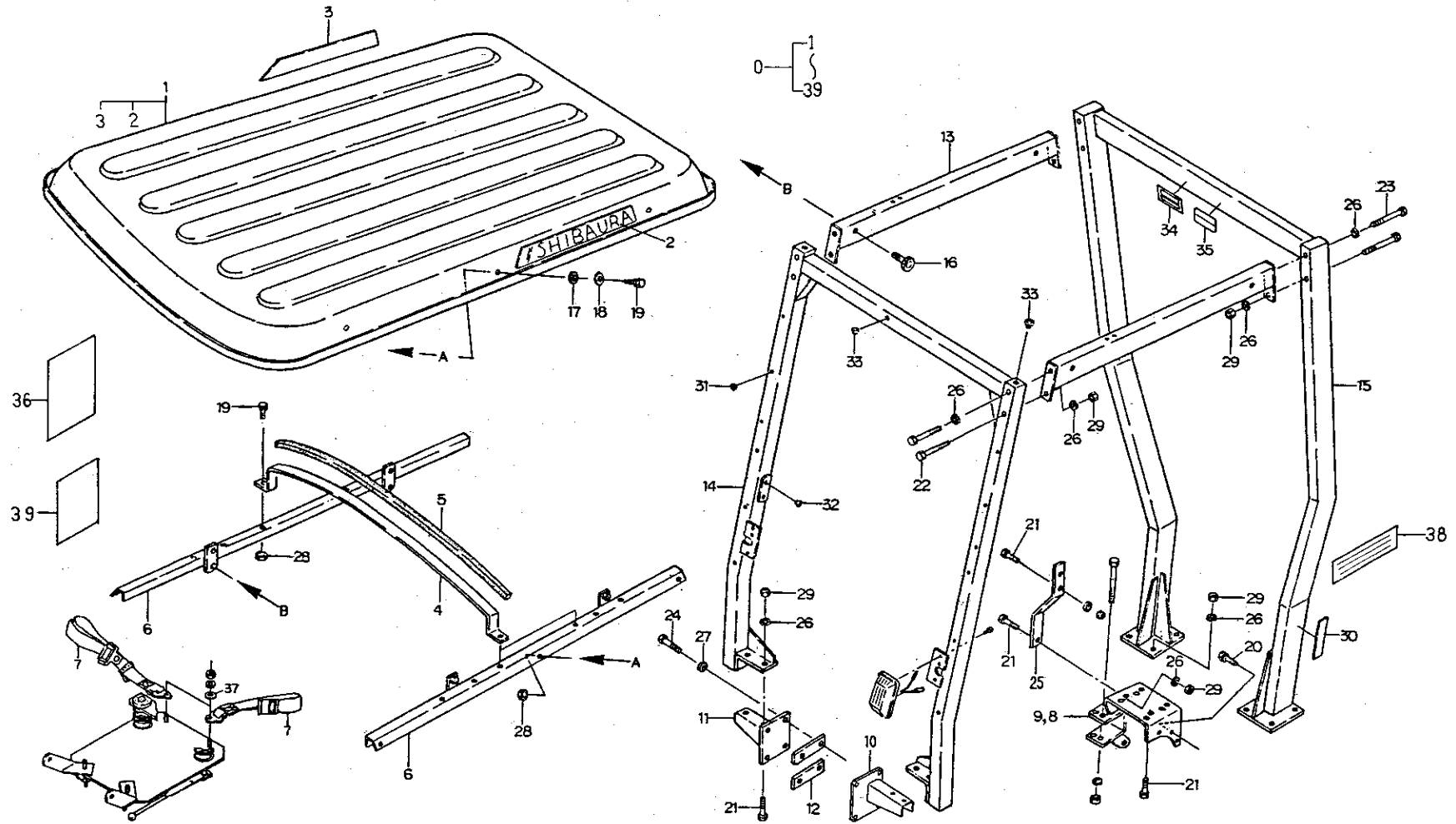
SUPPLEMENT NO.

No.9-1987年, 8月

No.9-AUGUST, 1987



# 安全フレーム SAFETY FRAME



バインダー NO.  
BINDER NO.  
ISP5101

改訂番号年月	No.9-1987年, 8月
SUPPLEMENT NO.	No.9-AUGUST, 1987



安全フレーム  
SAFETY FRAME

管理コード

見出 番号 REF.NO.	コード番号 CODE NO.	部 品 名 称 PART NAME		個 数 Q'ty								注 文 単 位 Min.Q'ty	備 考 REMARKS
				D26	D26F	D28	D28F	D34	D34F	D43	D43F		
28	02010 0008	ナット	NUT	10	10	10	10	10	10	10	10		
29	02010 0012	ナット	NUT	18	18	18	18	18	18	18	18		
30	39811 4370	ゴム	RUBBER	2	2	2	2	2	2	2	2		
31	39846 0100	メクラセン	BLANK PLUG	44	44	44	44	44	44	44	44		
32	39846 0020	メクラセン	BLANK PLUG	6	6	6	6	6	6	6	6		
33	39846 0050	メクラセン	BLANK PLUG	4	4	4	4	4	4	4	4		
34	39029 2560	ネームプレート	NAME PLATE	1	1	1	1	1	1	1	1		
35	39031 2710	ニンテイバンゴウプレート	NAME PLATE	1	1	1	1	1	1	1	1		
36	30091 4260	トシヨ	LIST	1	1	1	1	1	1	1	1		
37	02610 0008	ワッシャ	WASHER	2	2	2	2	2	2	2	2		
38	39019 3291	コーションプレート	CAUTION PLATE	1	1	1	1	1	1	1	1		
39	30086 0311	トリツケヨウリョウシヨ	LIST	1	1	1	1	1	1	1	1		

バインダー NO.  
BINDER NO.

ISP5101

改訂番号年月

SUPPLEMENT NO.

No.9-1987年,8月

No.9-AUGUST,1987

