

シバウラトラクタ用安全フレーム

SHIBAURA SAFETY FRAME FOR TRACTOR
MODEL

AF 260

部 品 表
PARTS LIST

昭和60年10月作成 OCTOBER, 1985



石川島芝浦機械株式会社

ISHIKAWAJIMA-SHIBAURA MACHINERY CO.,LTD.

バインダーNO.
BINDER NO.

ISP5101

パーツリストコード番号
PARTS LIST CODE NO.

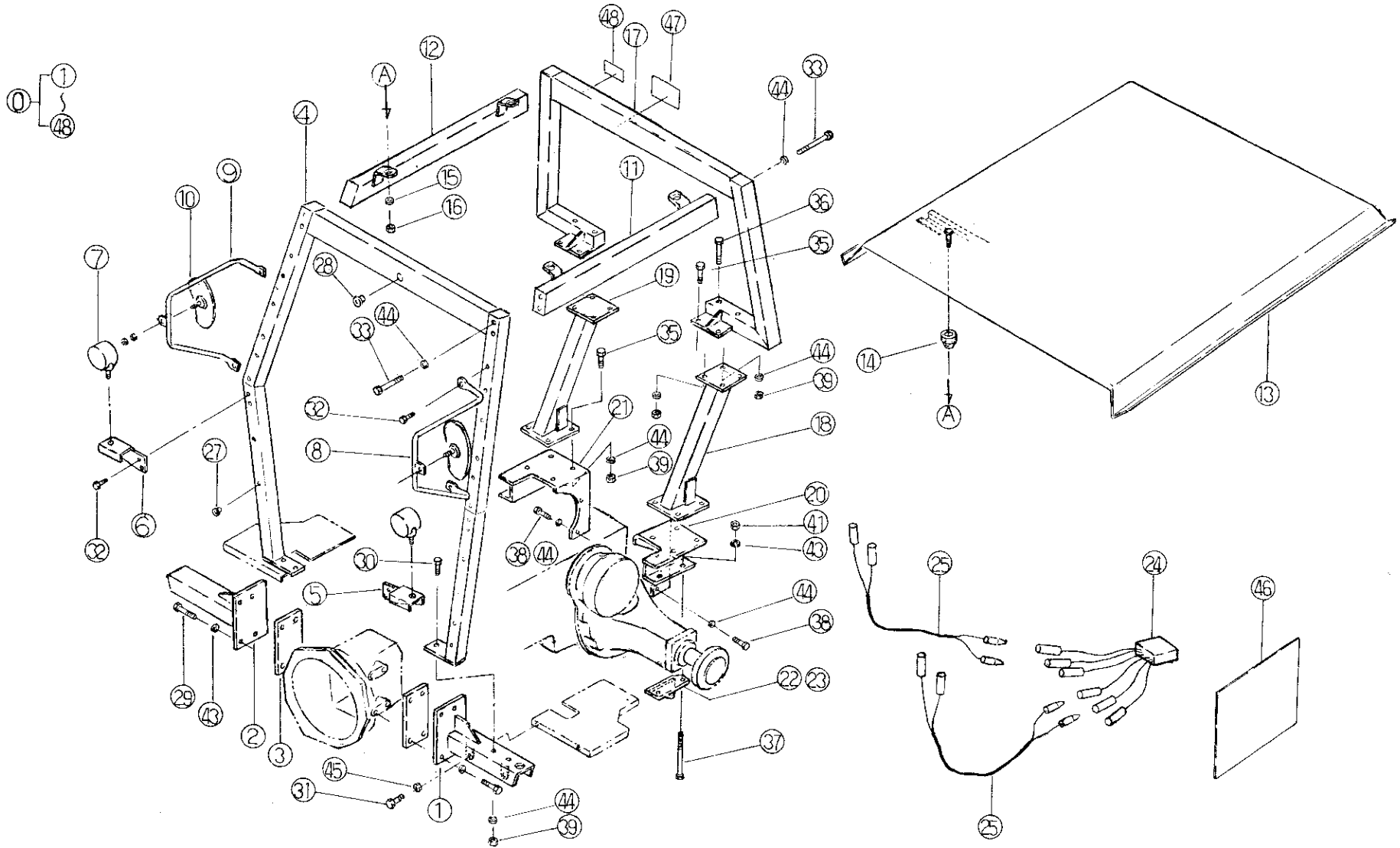
500830510







AF260 安全フレーム
SAFETY FRAME



バインダー NO.
BINDER NO.
ISP5101

(18-1)

改訂番号年月	
SUPPLEMENT NO.	



AF260 安全フレーム
SAFETY FRAME

管理コード

見出 番号 REF.NO.	コード番号 CODE NO.	部 品 名 称 PART NAME		個 数 Q'ty				注 文 単 位 Min.Qty	備 考 REMARKS
				SD 2403	SD 2443	SD 2603	SD 2643		
0	37805 0121	フレーム ASS'Y	FRAME ASS'Y	1	1	1	1		
1	37835 0360	ブラケット; L	BRACKET; L.H	1	1	1	1		
2	37835 0370	ブラケット; R	BRACKET; R.H	1	1	1	1		
3	37833 0840	プレート	PLATE	2	2	2	2		
4	37830 0900	フレーム	FRAME	1	1	1	1		
5	38597 0390	ブラケット; L	BRACKET; L.H	1	1	1	1		
6	38597 0400	ブラケット; R	BRACKET; R.H	1	1	1	1		
7	38510 0191	ランプ ASS'Y	LAMP ASS'Y	2	2	2	2		
8	38550 0191	バックミラーステイ; L	BACK MIRROR STAY; L.H	1	1	1	1		
9	38550 0201	バックミラーステイ; R	BACK MIRROR STAY; R.H	1	1	1	1		
10	38555 0050	バックミラー	BACK MIRROR	1	1	1	1		
11	37830 0851	フレーム; ウエ L	FRAME; UPPER L.H	1	1	1	1		
12	37830 0861	フレーム; ウエ R	FRAME; UPPER R.H	1	1	1	1		
13	37804 0040	ルーフ ASS'Y	ROOF ASS'Y	1	1	1	1		
14	39811 0501	ゴム	RUBBER	4	4	4	4		
15	02610 9023	ワッシャ	WASHER	4	4	4	4		
16	02240 0010	Uナット	U-NUT	4	4	4	4		
17	37830 0870	フレーム; ウシロ	FRAME; REAR	1	1	1	1		
18	37830 0880	フレーム; ウシロ L	FRAME; REAR L.H	1	1	1	1		
19	37830 0890	フレーム; ウシロ R	FRAME; REAR R.H	1	1	1	1		
20	37875 0280	トリツケダイ; L	FITTING BRACKET; L.H	1	1	1	1		
21	37875 0290	トリツケダイ; R	FITTING BRACKET; R.H	1	1	1	1		
22	37060 0290	スタビライザブラケット; L	STABILIZER BRACKET; L.H	1	1	1	1		
23	37060 0300	スタビライザブラケット; R	STABILIZER BRACKET; R.H	1	1	1	1		
24	38560 3221	ワイヤハーネス	WIRE HARNESS	1	1	1	1		
25	38560 3230	ワイヤハーネス	WIRE HARNESS	2	2	2	2		
26	39811 1790	ゴム	RUBBER	2	2	2	2		
27	39846 0100	メクラセン; φ6	BLANK PLUG	48	48	48	48		
28	39846 0210	メクラセン; φ10	BLANK PLUG	3	3	3	3		
29	01011 1655	ボルト	BOLT	8	8	8	8		

バインダー NO.
BINDER NO.

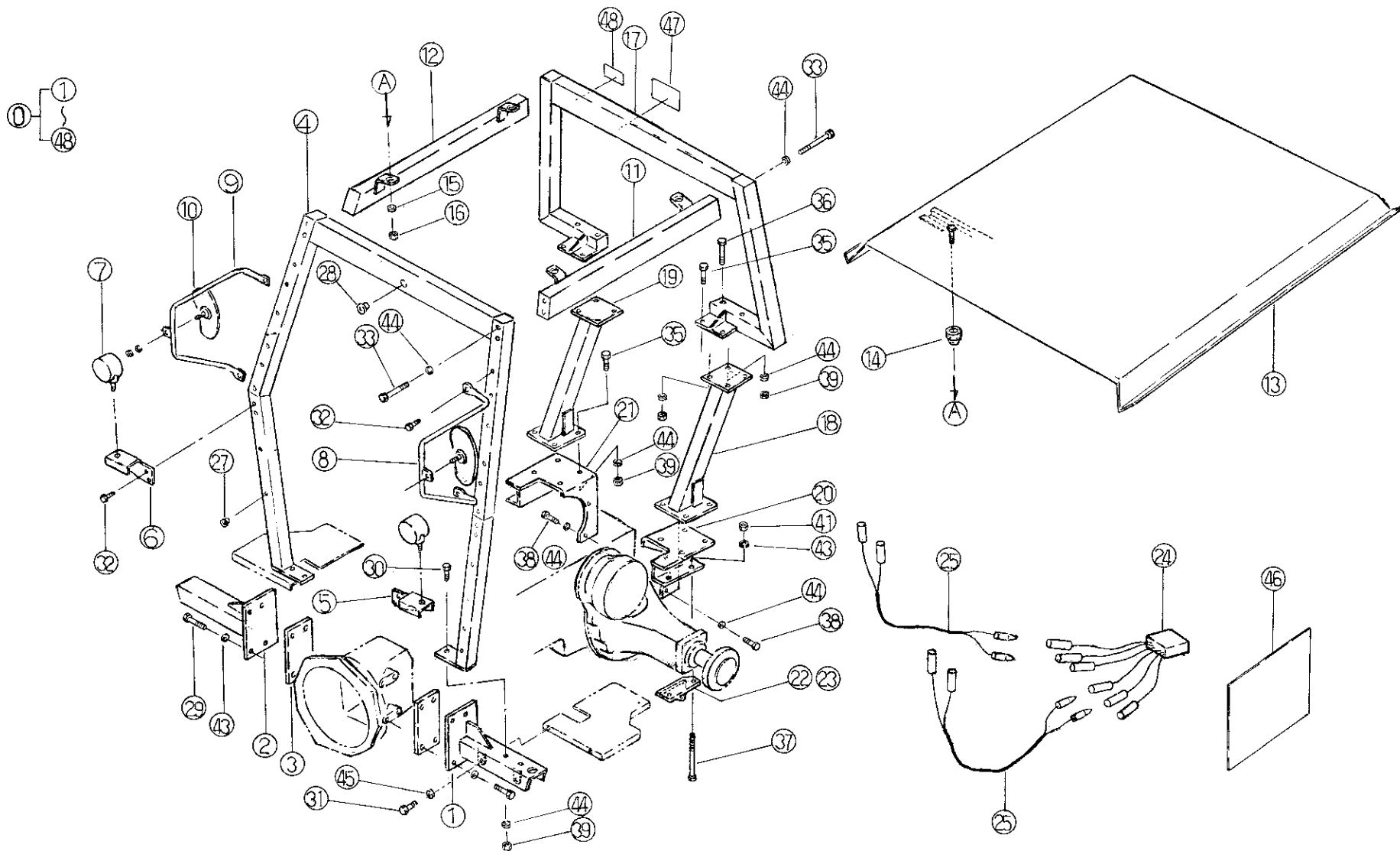
ISP5101

改訂番号年月

SUPPLEMENT NO.



AF260 安全フレーム
SAFETY FRAME



バインダー NO.
BINDER NO.
.ISP5101

改訂番号年月	
SUPPLEMENT NO.	



AF260 安全フレーム
SAFETY FRAME

管理コード

見出 番号 REF.NO.	コード番号 CODE NO.	部 品 名 称 PART NAME		個 数 Qty				注 文 単 位 Min.Qty	備 考 REMARKS
				SD 2403	SD 2443	SD 2603	SD 2643		
30	01011 1245	ボルト	BOLT	4	4	4	4		
31	01011 0820	ボルト	BOLT	4	4	4	4		
32	01115 0616	ボルト	BOLT	8	8	8	8		
33	01011 1275	ボルト	BOLT	8	8	8	8		
35	01011 1240	ボルト	BOLT	12	12	12	12		
36	01011 1290	ボルト	BOLT	4	4	4	4		
37	01010 9175	ボルト	BOLT	4	4	4	4		
38	01011 1230	ボルト	BOLT	6	6	6	6		
39	02011 0012	ナット	NUT	18	18	18	18		
41	02011 0016	ナット	NUT	4	4	4	4		
43	02710 0016	スプリングワッシャ	SPRING WASHER	12	12	12	12		
44	02710 0012	スプリングワッシャ	SPRING WASHER	34	34	34	34		
45	02710 0008	スプリングワッシャ	SPRING WASHER	4	4	4	4		
46	30086 0141	トリツケヨウリョウショ	LIST	1	1	1	1		
47	39031 1770	ニンテイバンゴウプレート	NAME PLATE	1	1	1	1		合格証
48	59011 0011	ネームプレート	NAME PLATE	1	1	1	1		型式プレート

バインダー NO.
BINDER NO.
ISP5101

改訂番号年月
SUPPLEMENT NO.

