

シバウラ トラクタ用安全フレーム

SHIBAURA SAFETY FRAME FOR TRACTOR
MODEL

AF 220

部 品 表
PARTS LIST

昭和60年6月作成 JUNE, 1985



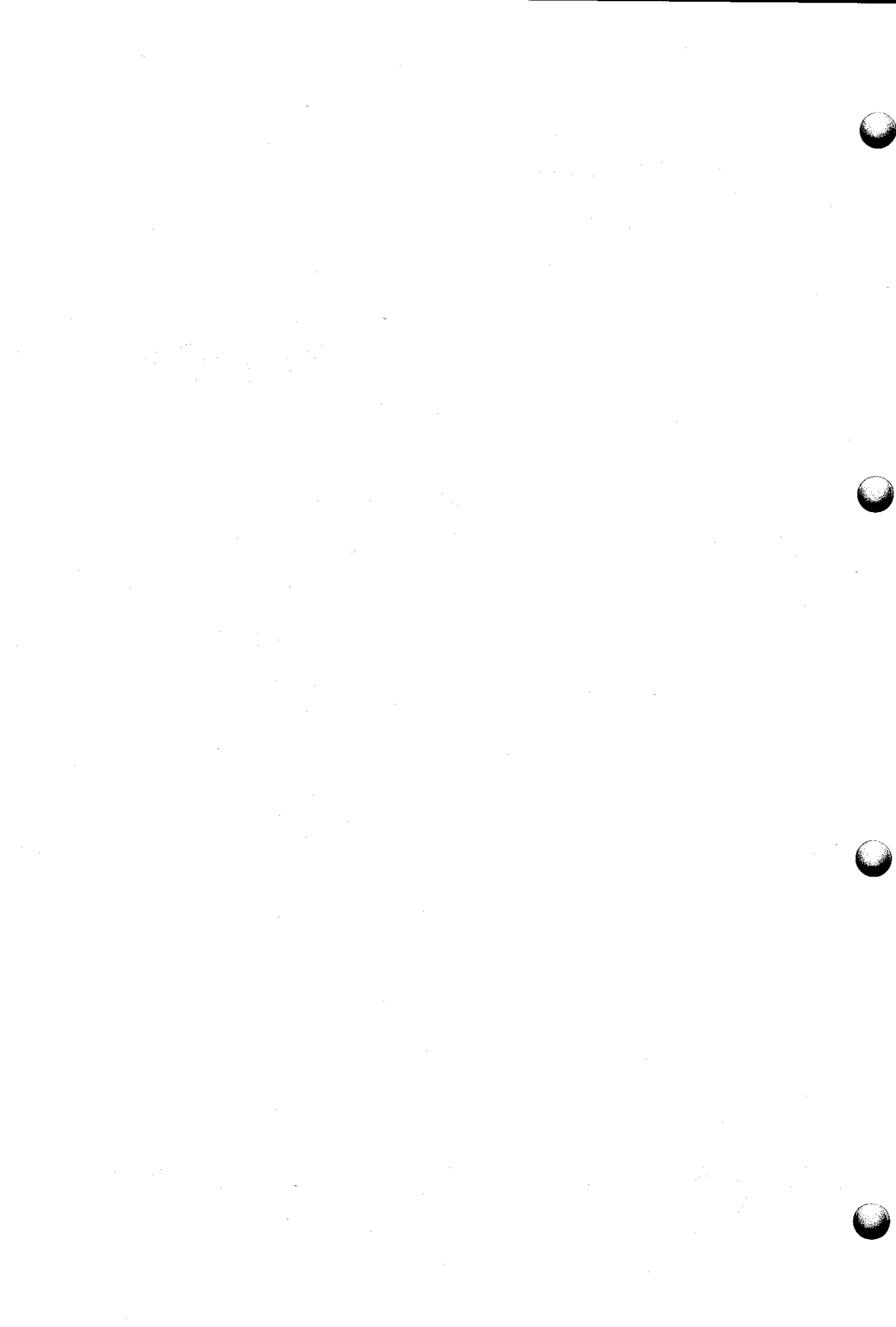
石川島芝浦機械株式会社
ISHIKAWAJIMA-SHIBAURA MACHINERY CO.,LTD.

バインダーNO.
BINDER NO.

ISP5101

パーツリストコード番号
PARTS LIST CODE NO.

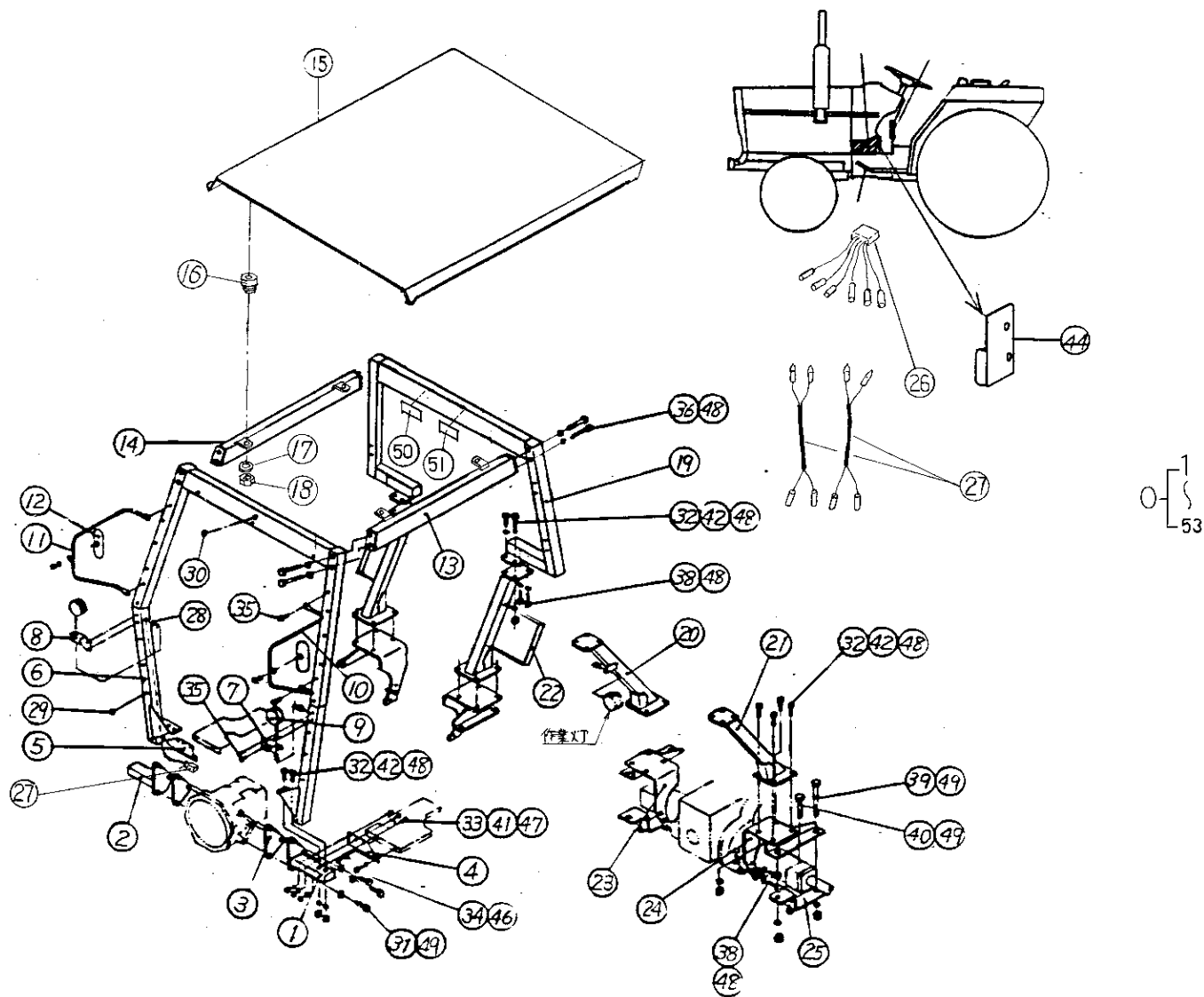
500830340







安全フレーム
SAFETY FRAME



バインダー NO.
BINDER NO.
ISP5101

(1-1)

改訂番号年月	
SUPPLEMENT NO.	



安全フレーム
SAFETY FRAME

管理コード

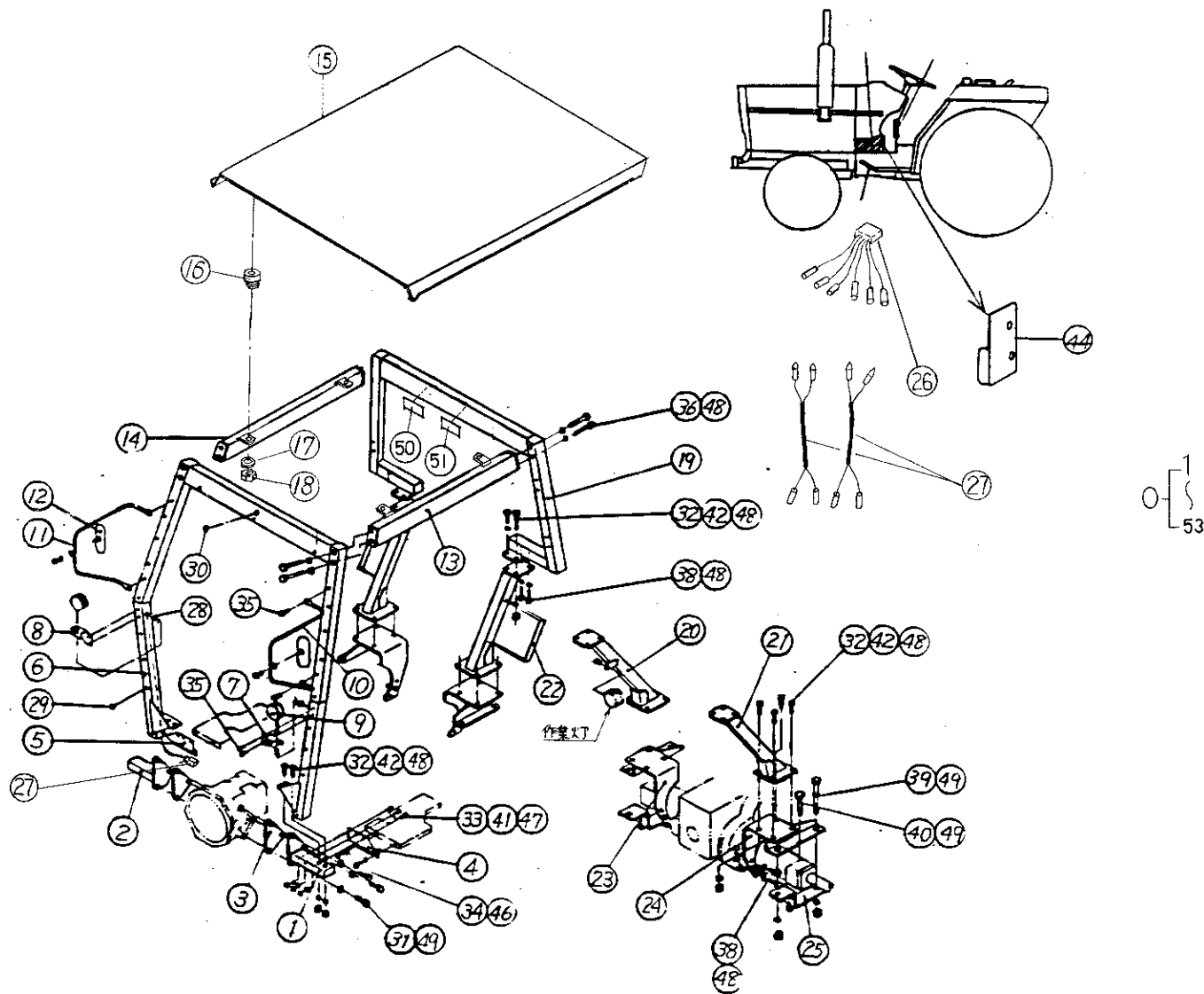
見出 番号 REF.NO.	コード番号 CODE NO.	部 品 名 称 PART NAME		SD	SD	SD	SD	SD	数 Q'ty	注文 単位 Min.Q'ty	備 考 REMARKS
				1603 1643	1803 1843	2003 2043	2203 2243	2803 2843			
0	37805 0111	フレーム ASS'Y	FRAME ASS'Y	1	1	1	1	1			
1	37835 0340	ブラケット;L	BRACKET; L.H	1	1	1	1	1			
2	37835 0350	ブラケット;R	BRACKET; R.H	1	1	1	1	1			
3	37833 0830	プレート	PLATE	2	2	2	2	2			
4	35561 0790	ステップ;L	STEP; L.H	1	1	1	1	1			
5	35561 0800	ステップ;R	STEP; R.H	1	1	1	1	1			
6	37830 0790	フレーム;前	FRAME; FRONT	1	1	1	1	1			
7	38597 0390	ブラケット;L	BRACKET; L.H	1	1	1	1	1			
8	38597 0400	ブラケット;R	BRACKET; R.H	1	1	1	1	1			
9	38510 0191	ランプ ASS'Y	LAMP ASS'Y	2	2	2	2	2			
10	38550 0191	バックミラーステイ;L	BACK MIRROR STAY; L.H	1	1	1	1	1			
11	38550 0201	バックミラーステイ;R	BACK MIRROR STAY; R.H	1	1	1	1	1			
12	38555 0050	バックミラー	BACK MIRROR	1	1	1	1	1			
13	37830 0801	フレーム;上左	FRAME; UPPER L.H	1	1	1	1	1			
14	37830 0811	フレーム;上右	FRAME; UPPER R.H	1	1	1	1	1			
15	37804 0030	ルーフ ASS'Y	ROOF ASS'Y	1	1	1	1	1			
16	39811 0501	ゴム	RUBBER	4	4	4	4	4			
17	02610 9023	ワッシャ	WASHER	4	4	4	4	4			
18	02240 0010	Uナット	U-NUT	4	4	4	4	4			
19	37830 0820	フレーム;後面	FRAME; REAR SIDE	1	1	1	1	1			
20	37830 0830	フレーム;後左	FRAME; REAR L.H	1	1	1	1	1			
21	37830 0840	フレーム;後右	FRAME; REAR R.H	1	1	1	1	1			
22	39811 1740	ゴム	RUBBER	2	2	2	2	2			
23	37875 0260	トリツケダイ;L	FITTING BRACKET; L.H	1	1	1	1	1			
24	37875 0270	トリツケダイ;R	FITTING BRACKET; R.H	1	1	1	1	1			
25	37060 0280	スタビライザブラケット	BRACKET	2	2	2	2	2			
26	38560 3221	ワイヤハーネス	WIRE HARNESS	1	1	1	1	1			
27	38560 3230	ワイヤハーネス	WIRE HARNESS	2	2	2	2	2			
28	39811 1790	ゴム;グロメット	RUBBER	2	2	2	2	2			
29	39846 0100	メクラセン;φ6	BLANK PLUG	48	48	48	48	48			

バインダー NO.
BINDER NO.
ISP5101

改訂番号年月
SUPPLEMENT NO.



安全フレーム
SAFETY FRAME



バインダー NO.
BINDER NO.
ISP5101

改訂番号年月	
SUPPLEMENT NO.	



安全フレーム
SAFETY FRAME

管理コード

見出 番号 REF.NO.	コード番号 CODE NO.	部 品 名 称 PART NAME	個 数 Q'ty					注文 単位 Min.Q'ty	備 考 REMARKS	
			SD	SD	SD	SD	SD			
			1603 1643	1803 1843	2003 2043	2203 2243	2803 2843			
30	39846 0210	メクラセン; φ10	BLANK PLUG	3	3	3	3	3		
31	01011 1650	ボルト	BOLT	6	6	6	6	6		
32	01011 1240	ボルト	BOLT	14	14	14	14	14		
33	01110 0620	ボルト	BOLT	6	6	6	6	6		
34	01130 0816	ボルト	BOLT	4	4	4	4	4		
35	01115 0616	ボルト	BOLT	8	8	8	8	8		
36	01011 1275	ボルト	BOLT	8	8	8	8	8		
38	01011 1230	ボルト	BOLT	10	10	10	10	10		
39	01010 9174	ボルト; M16×170	BOLT	2	2	2	2	2		
40	01011 1670	ボルト	BOLT	2	2	2	2	2		
41	02010 0006	ナット	NUT	6	6	6	6	6		
42	02011 0012	ナット	NUT	14	14	14	14	14		
43	02011 0016	ナット	NUT	4	4	4	4	4		
44	37833 0590	プレート	PLATE	1	1	1	1	1		
46	02610 0008	ワッシャ	WASHER	4	4	4	4	4		
47	02710 0006	スプリングワッシャ	SPRING WASHER	6	6	6	6	6		
48	02710 0012	スプリングワッシャ	SPRING WASHER	32	32	32	32	32		
49	02710 0016	スプリングワッシャ	SPRING WASHER	10	10	10	10	10		
50	59011 0011	ネームプレート	NAME PLATE	1	1	1	1	1		
51	39031 1760	ニンテイバンゴウプレート	NAME PLATE	1	1	1	1	1		
52	30091 1970	トショ	LIST	1	1	1	1	1		
53	30086 0131	トリツケヨウリョウショ	LIST	1	1	1	1	1		

バインダー NO.
BINDER NO.

ISP5101

改訂番号年月

SUPPLEMENT NO.

