

ヤンマー ディーゼル トラクタ

ロータリ

PARTS CATALOG
● パーツカタログ

KE 製

MODEL

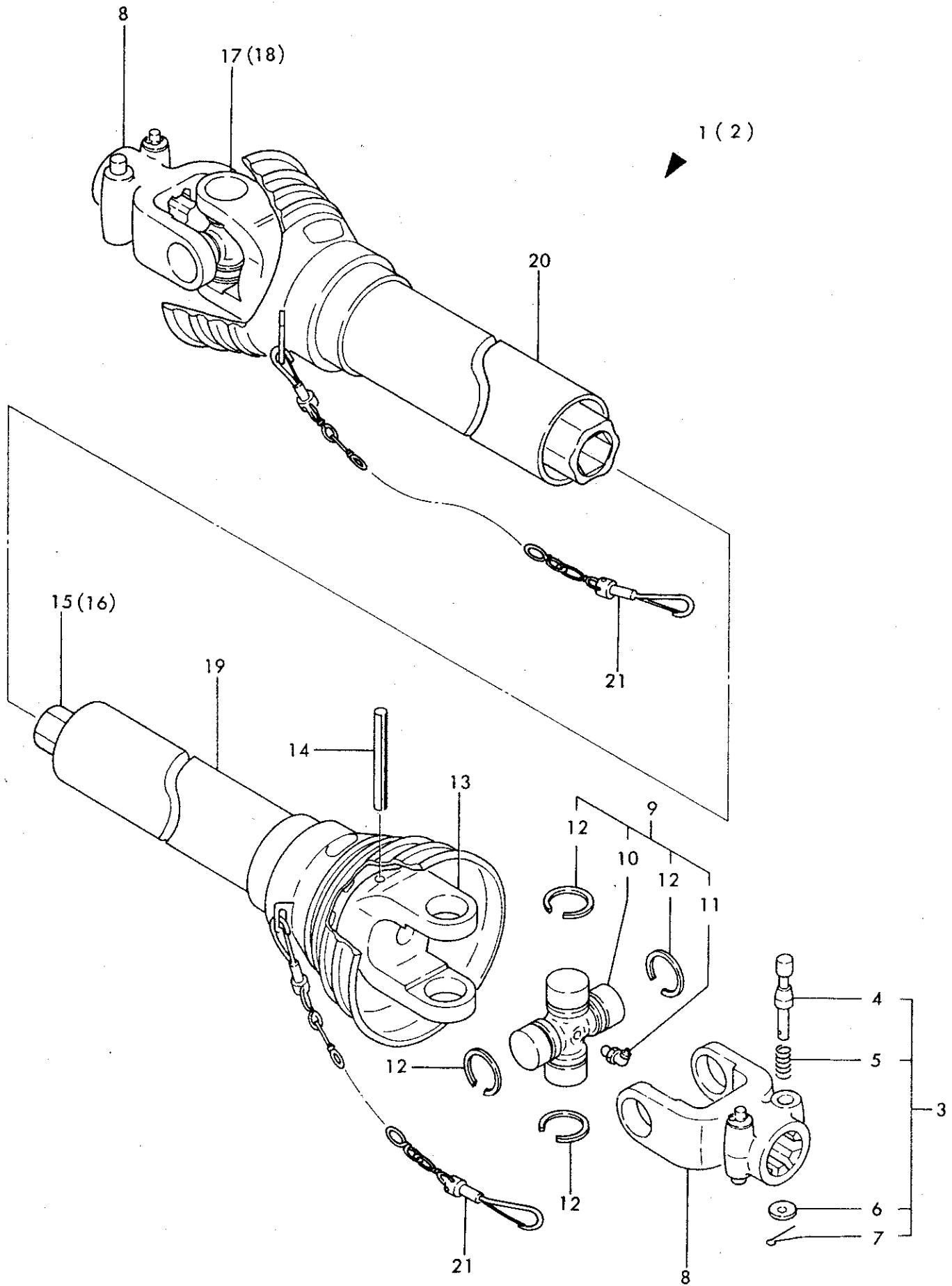
ヤンマー ツインカットロータリ

RSE1701-K · RSE1801-K
RSE2001-K · RSE2201-K
RSE2401-K

目 次

1. ドライブシャフト.....	1
2. ギャボックス.....	3
3. ギャクドウ.....	5
4. チェーンケース.....	7
5. チェーンクドウ.....	9
6. ヒッチビーム.....	11
7. シールドカバー.....	15
8. ホイルゲージ.....	17

1. ドライブシャフト

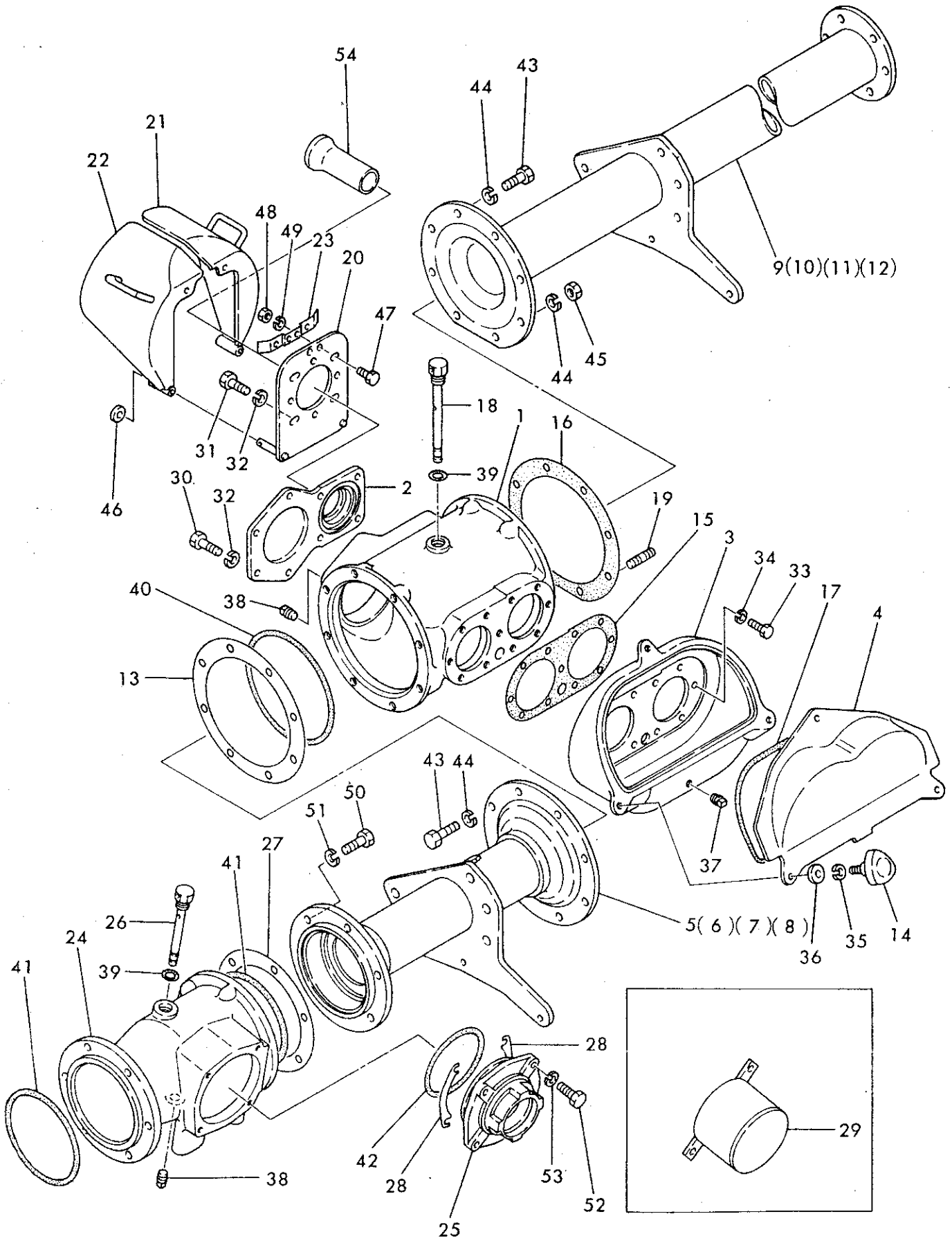


1. ドライブシャフト

(A) 1801-K (D) 2401-K
 (B) 2001-K (E)
 (C) 2201-K (F)

ミダシ NO.	レベル	O	ブヒンバンゴウ	ブヒン	メイ	コ ス ウ						タシャバンゴウ
						(A)	(B)	(C)	(D)	(E)	(F)	
1	.		010-0004	ト	ドライブシャフト ASSY KU77	1						
2	.		010-0005	ド	ドライブシャフト ASSY KU80		1	1	1			
3	..		801-0005	ノ	ックピン ASSY	4	4	4	4			
4	...		801-0001	ノ	ックピン φ14	4	4	4	4			
5	...		801-0002	ス	プリング φ1.1×φ1.27×20ℓ	4	4	4	4			
6	...		801-0003	ザ	ガネ φ8	4	4	4	4			
7	...		801-0004	ワ	リピン φ3.5×20	4	4	4	4			
8	..		801-0006	ヨ	ーク A	2	2	2	2			
9	..		801-0009	ク	ロスピン ASSY	2	2	2	2			
10	...		801-0033	ク	ロスピン φ35×89.5	2	2	2	2			
11	...		801-0007	グ	リルニップル	2	2	2	2			
12	...		801-0008	ス	トッピング	8	8	8	8			
13	..		801-0010	ヨ	ーク B	1	1	1	1			
14	..		801-0011	ス	プリングピン φ10×75	1	1	1	1			
15	..		801-0037	ロ	ッカクシャフト	1						
16	..		801-0012	ロ	ッカクシャフト		1	1	1			
17	..		801-0042	ヨ	ーク C	1						
18	..		801-0013	ヨ	ーク C		1	1	1			
19	..		801-0014	セ	ーフティ-カバーウチ	1	1	1	1			
20	..		801-0015	セ	ーフティ-カバーソト	1	1	1	1			
21	..		801-0016	チ	ェン	2	2	2	2			

2. ギャボックス

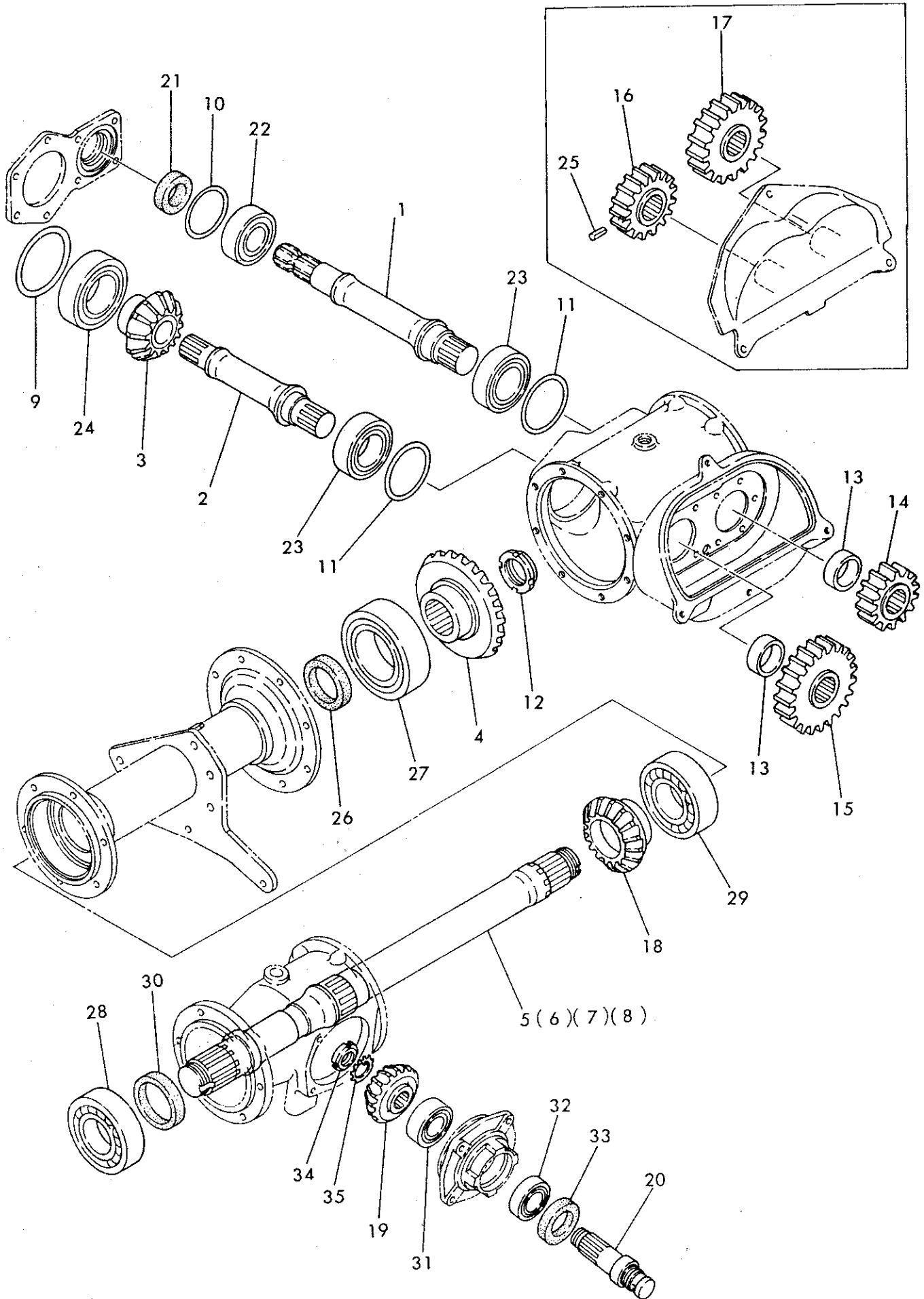


2. ギャボックス

(A) 1801-K (D) 2401-K
 (B) 2001-K (E)
 (C) 2201-K (F)

ミダシ NO.	レベル 0	ブヒンバンゴウ	ブヒン メイ	コ ス ウ					
				(A)	(B)	(C)	(D)	(E)	(F)
1	•	360-0002	ミッションケース	1	1	1	1		
2	•	230-0003	ミッションフロントカバー	1	1	1	1		
3	•	544-0005	チェンジギヤケース	1	1	1	1		
4	•	544-0003	ギヤケースカバー	1	1	1	1		
5	•	546-0006	フレームパイプ L	1					
6	•	546-0007	フレームパイプ L		1				
7	•	546-0008	フレームパイプ L			1			
8	•	546-0009	フレームパイプ L				1		
9	•	544-0019	フレームパイプ R	1					
10	•	544-0020	フレームパイプ R		1				
11	•	544-0021	フレームパイプ R			1			
12	•	544-0022	フレームパイプ R				1		
13	•	376-0039	フレームパイプシム	1	1	1	1		
14	•	541-0045	ノブボルト	3	3	3	3		
15	•	360-0013	ギヤケースバックシン	1	1	1	1		
16	•	360-0029	バックシン	1	1	1	1		
17	•	541-0011	リング	1	1	1	1		
18	•	376-0015	オイルケージ	1	1	1	1		
19	•	360-0028	スタッド	2	2	2	2		
20	•	541-0047	カバーヒッチ	1	1	1	1		
21	•	541-0014	セフティカバー R	1	1	1	1		
22	•	541-0015	セフティカバー L	1	1	1	1		
23	•	541-0016	ロックパネ	1	1	1	1		
24	•	546-0014	ギヤケース 2	1	1	1	1		
25	•	546-0019	セカンドピニオンケース	1	1	1	1		
26	•	546-0022	オイルゲージ 2	1	1	1	1		
27	•	012-0230	フレームパイプシム 2	1	1	1	1		
28	•	012-0235	セカンドピニオンケースシム	2	2	2	2		
29	•	546-0023	ニジクカバー	1	1	1	1		
30	•	901-0157	ボルト 10×25	4	4	4	4		
31	•	901-0158	ボルト 10×30	4	4	4	4		
32	•	921-0010	Sワッシャ 10	8	8	8	8		
33	•	901-0106	ボルト 8×20	10	10	10	10		
34	•	921-0008	Sワッシャ 8	10	10	10	10		
35	•	921-0012	Sワッシャ 12	3	3	3	3		
36	•	924-0112	ザガネ 12	3	3	3	3		
37	•	945-0004	ブラグ 1/4	1	1	1	1		
38	•	945-0005	ブラグ 3/8	2	2	2	2		
39	•	936-1016	リング P16	2	2	2	2		
40	•	936-4175	リング V175	1	1	1	1		
41	•	936-2145	リング G145	2	2	2	2		
42	•	936-2120	リング G120	1	1	1	1		
43	•	901-1751	ボルト 12×30 8T	14	14	14	14		
44	•	921-0012	Sワッシャ 12	16	16	16	16		
45	•	914-0014	ナット 12 6T	2	2	2	2		
46	•	937-3007	ストップリング E7	2	2	2	2		
47	•	901-0052	ボルト 6×10	2	2	2	2		
48	•	914-0504	ナット 6	2	2	2	2		
49	•	921-0006	Sワッシャ 6	2	2	2	2		
50	•	901-1751	ボルト 12×30 8T	6	6	6	6		
51	•	921-0012	Sワッシャ 12	6	6	6	6		
52	•	901-0158	ボルト 10×30	4	4	4	4		
53	•	921-0010	Sワッシャ 10	4	4	4	4		
54	•	230-1000	P T Oジクカバー	1	1	1	1		

3. ギヤクドウ

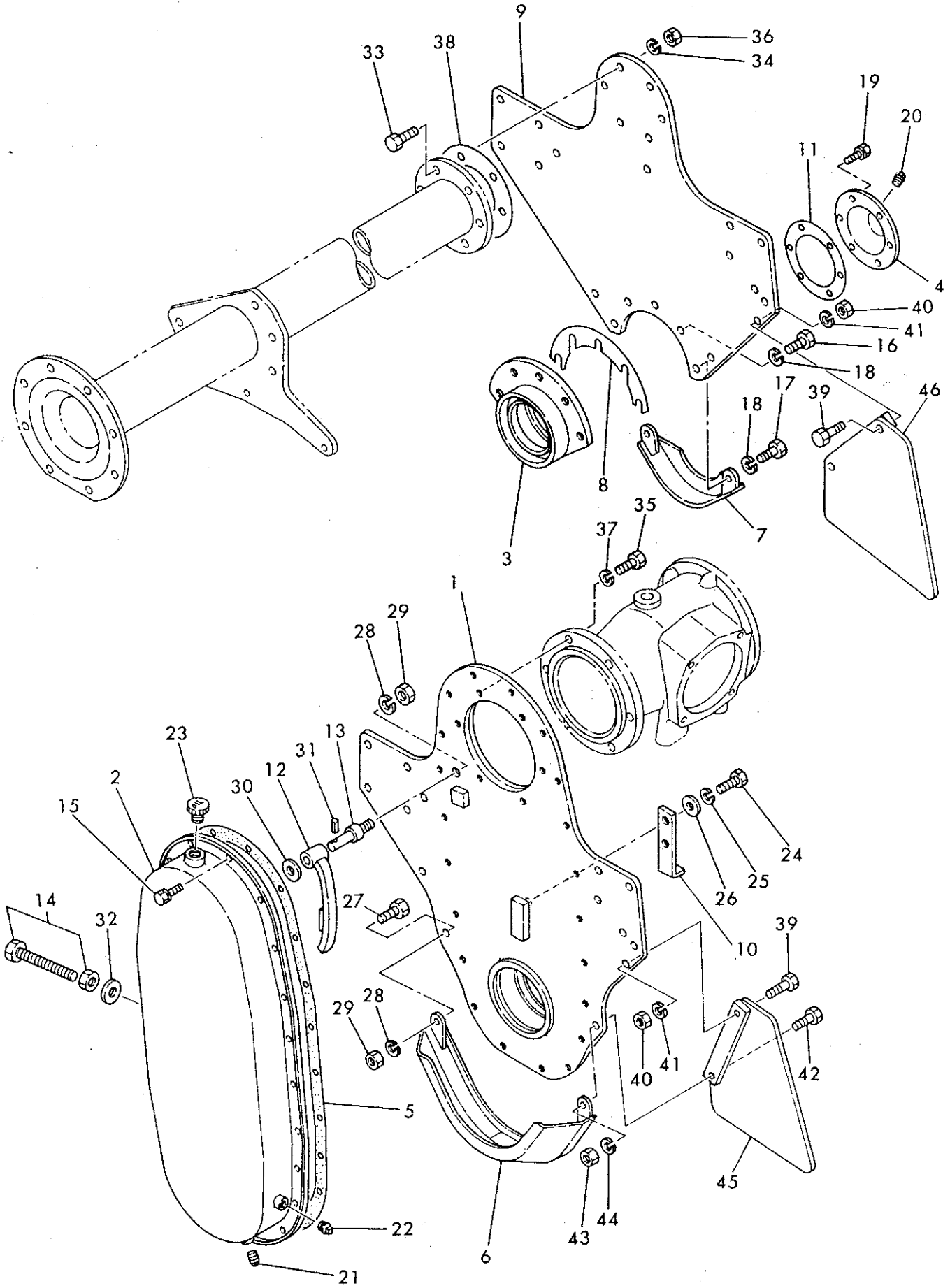


3. ギャクドウ

(A) 1801-K (D) 2401-K
 (B) 2001-K (E)
 (C) 2201-K (F)

ミダシ NO.	レベル 0	ブヒンバンゴウ	ブヒン メイ	コ ス ウ						タシャバンゴウ
				(A)	(B)	(C)	(D)	(E)	(F)	
1	•	544-0001	ファーストシャフト	1	1	1	1			
2	•	544-0002	セカンドシャフト	1	1	1	1			
3	•	194-0012	ビニオン	1	1	1	1			
4	•	360-0032	ベベル	1	1	1	1			
5	•	546-0002	ベベルシャフト	1						
6	•	546-0003	ベベルシャフト		1					
7	•	546-0004	ベベルシャフト			1				
8	•	546-0005	ベベルシャフト					1		
9	•	012-0027	シム	1	1	1	1			
10	•	012-0041	シム	1	1	1	1			
11	•	012-0032	シム	2	2	2	2			
12	•	360-0036	ベベルロックナット	1	1	1	1			
13	•	360-0015	チェンジギヤカラー	2	2	2	2			
14	•	360-0017	チェンジギヤ 16T	1	1	1	1			
15	•	360-0026	チェンジギヤ 25T	1	1	1	1			
16	•	360-0019	チェンジギヤ 18T	1	1	1	1			
17	•	360-0024	チェンジギヤ 23T	1	1	1	1			
18	•	546-0010	ベベル	1	1	1	1			
19	•	546-0016	ビニオン	1	1	1	1			
20	•	546-0021	ビニオンシャフト	1	1	1	1			
21	•	935-0121	オイルシール TC×6-406212	1	1	1	1			
22	•	938-0096	ベアリング 30308	1	1	1	1			
23	•	938-0092	ベアリング 30211	2	2	2	2			
24	•	938-0104	ベアリング 32213	1	1	1	1			
25	•	932-0820	スプリングピン 8×20	1	1	1	1			
26	•	935-0143	オイルシール SC608212	1	1	1	1			
27	•	938-0086	ベアリング 22217	1	1	1	1			
28	•	938-0260	ベアリング 6312	1	1	1	1			
29	•	938-0263	ベアリング 6312RS	1	1	1	1			
30	•	935-0229	オイルシール TC689012	1	1	1	1			
31	•	938-0088	ベアリング 30207	1	1	1	1			
32	•	938-0127	ベアリング 32007	1	1	1	1			
33	•	935-0218	オイルシール TC457212	1	1	1	1			
34	•	939-0106	キクナット AN06	1	1	1	1			
35	•	940-0006	キクザガネ AW06	1	1	1	1			

4. チェンケース

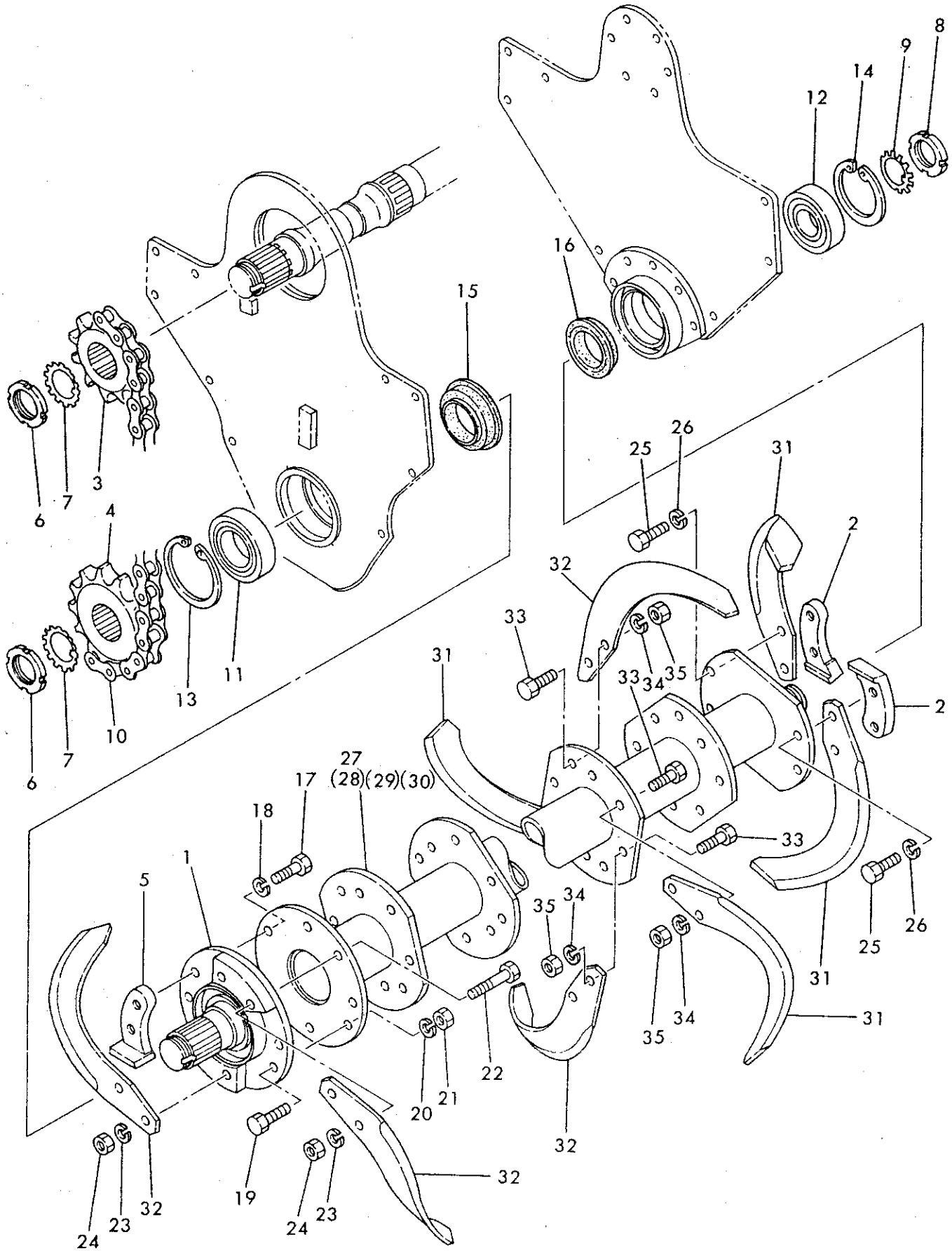


4. チェンケース

(A) 1801-K (D) 2401-K
(B) 2001-K (E)
(C) 2201-K (F)

ミダシ NO.	レベル0 ブヒンバンゴウ	ブヒン メイ	コ ス ウ						タシャバンゴウ
			(A)	(B)	(C)	(D)	(E)	(F)	
1	•	546-0026	チェンケースプレート	1	1	1	1		
2	•	360-0039	チェンケースカバー	1	1	1	1		
3	•	249-0028	サイドメタル	1	1	1	1		
4	•	360-0037	サポートカバー	1	1	1	1		
5	•	249-0030	チェンケースカバーパッキン	1	1	1	1		
6	•	249-0031	チェンケースシューズ	1	1	1	1		
7	•	360-0038	サポートシューズ	1	1	1	1		
8	•	249-0033	サイドメタルシム	1	1	1	1		
9	•	546-0027	サイドステアーアーム	1	1	1	1		
10	•	249-0040	カッターウケバ	1	1	1	1		
11	•	105-0070	サイドメタルパッキン	1	1	1	1		
12	•	249-0036	チェンテンションナー	1	1	1	1		
13	•	249-0037	チェンテンションナーピン	1	1	1	1		
14	•	105-0063	テンションボルト・ナット	1	1	1	1		
15	•	900-0003	ボルト(Sワッシャツキ) 8×13	21	21	21	21		
16	•	901-1758	ボルト 12×25 8T	3	3	3	3		
17	•	901-1751	ボルト 12×30 8T	2	2	2	2		
18	•	921-0012	Sワッシャ 12	5	5	5	5		
19	•	900-0003	ボルト(Sワッシャツキ) 8×13	6	6	6	6		
20	•	945-0005	プラグ 3/8	1	1	1	1		
21	•	945-0004	プラグ 1/4	1	1	1	1		
22	•	945-0002	プラグ 1/8	1	1	1	1		
23	•	953-0003	オイルキャップ 20	1	1	1	1		
24	•	901-0657	ボルト 12×25	2	2	2	2		
25	•	921-0012	Sワッシャ 12	2	2	2	2		
26	•	924-0112	ザガネ 12	2	2	2	2		
27	•	901-0158	ボルト 10×3	1	1	1	1		
28	•	921-0016	Sワッシャ 16	1	1	1	1		
29	•	914-0020	ナット 16	1	1	1	1		
30	•	924-0016	ザガネ 16	2	2	2	2		
31	•	932-0630	スプリングピン 6×30	1	1	1	1		
32	•	226-0001	シールワッシャ 14	1	1	1	1		
33	•	901-1760	ボルト 12×35 8T	6	6	6	6		
34	•	921-0012	Sワッシャ 12	6	6	6	6		
35	•	901-1760	ボルト 12×35 8T	6	6	6	6		
36	•	914-0014	ナット 12 6T	6	6	6	6		
37	•	921-0012	Sワッシャ 12	6	6	6	6		
38	•	249-0071	フレームパイプシム	1	1	1	1		
39	•	901-0159	ボルト 10×35	3	3	3	3		
40	•	914-0511	ナット 10	3	3	3	3		
41	•	921-0010	Sワッシャ 10	3	3	3	3		
42	•	901-0160	ボルト 10×40	1	1	1	1		
43	•	914-0511	ナット 10	1	1	1	1		
44	•	921-0010	Sワッシャ 10	1	1	1	1		
45	•	546-0033	サイドカバーウチ L	1	1	1	1		
46	•	546-0034	サイドカバーウチ R	1	1	1	1		

5. チェンクドウ

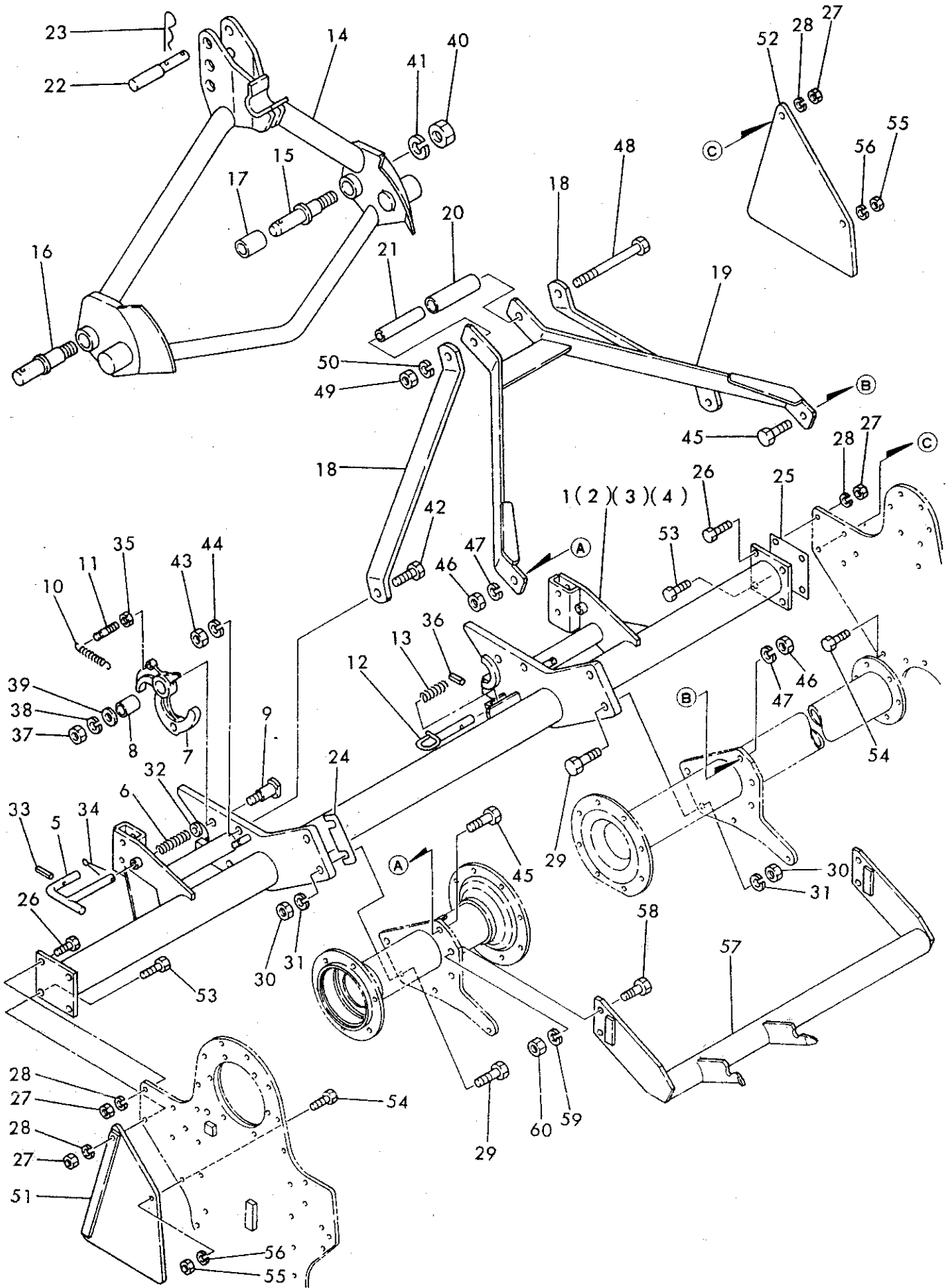


5. チェンクドウ

(A) 1801-K (D) 2401-K
 (B) 2001-K (E)
 (C) 2201-K (F)

ミダシ NO.	レベル O	ブヒンバンゴウ	ブヒン メイ	コ ス ウ						タシャバンゴウ
				(A)	(B)	(C)	(D)	(E)	(F)	
1	•	249-0024	コーウンフランジシャフト L	1	1	1	1			
2	•	249-0035	カッター	2	2	2	2			
3	•	128-0001	スプロケット 11T	1	1	1	1			
4	•	105-0053	スプロケット 13T	1	1	1	1			
5	•	245-0020	フィードカッター L	1	1	1	1			
6	•	939-0110	キクナット AN10	2	2	2	2			
7	•	940-0010	キクザガネ AW10	2	2	2	2			
8	•	939-0209	キクナット AN09 ヒダリ	1	1	1	1			
9	•	940-0009	キクザガネ AW09	1	1	1	1			
10	•	944-0006	ローラチェン 120,36ℓ	1	1	1	1			
11	•	938-0083	ベアリング 22212	1	1	1	1			
12	•	938-0252	ベアリング 6309	1	1	1	1			
13	•	937-2110	ストップリング H110	1	1	1	1			
14	•	937-2100	ストップリング H100	1	1	1	1			
15	•	935-0004	ジクツキンール QLF72,100,13,17	1	1	1	1			
16	•	935-0002	ジクツキンール QLF60,90,11.5,18.5	1	1	1	1			
17	•	901-1963	ボルト 16×45 P1.5 8T	2	2	2	2			
18	•	921-0016	Sワッシャ 16	2	2	2	2			
19	•		ボルト 16×45 P1.5 8T	2	2	2	2			
20	•	005-0046	Sワッシャ 16	2	2	2	2			
21	•		ナット 16	2	2	2	2			
22	•		ボルト 16×71 1.5 8T	4	4	4	4			
23	•	005-0044	Sワッシャ 16	4	4	4	4			
24	•		ナット 16	4	4	4	4			
25	•	901-1961	ボルト 16×40 1.5 8T	4	4	4	4			
26	•	921-0016	Sワッシャ 16	4	4	4	4			
27	•	359-0004	コーウンジク	1						
28	•	360-0040	コーウンジク		1					
29	•	361-0004	コーウンジク			1				
30	•	362-0004	コーウンジク				1			
31	•	50152	コーウンヅメ L	20	22	24	26			1T00
32	•	50152	コーウンヅメ R	20	22	24	26			
33	•		ボルト 16×40	78	80	88	96			
34	•	005-0041	Sワッシャ 16	72	80	88	96			
35	•		ナット 16	72	80	88	96			

6. ヒッチビーム

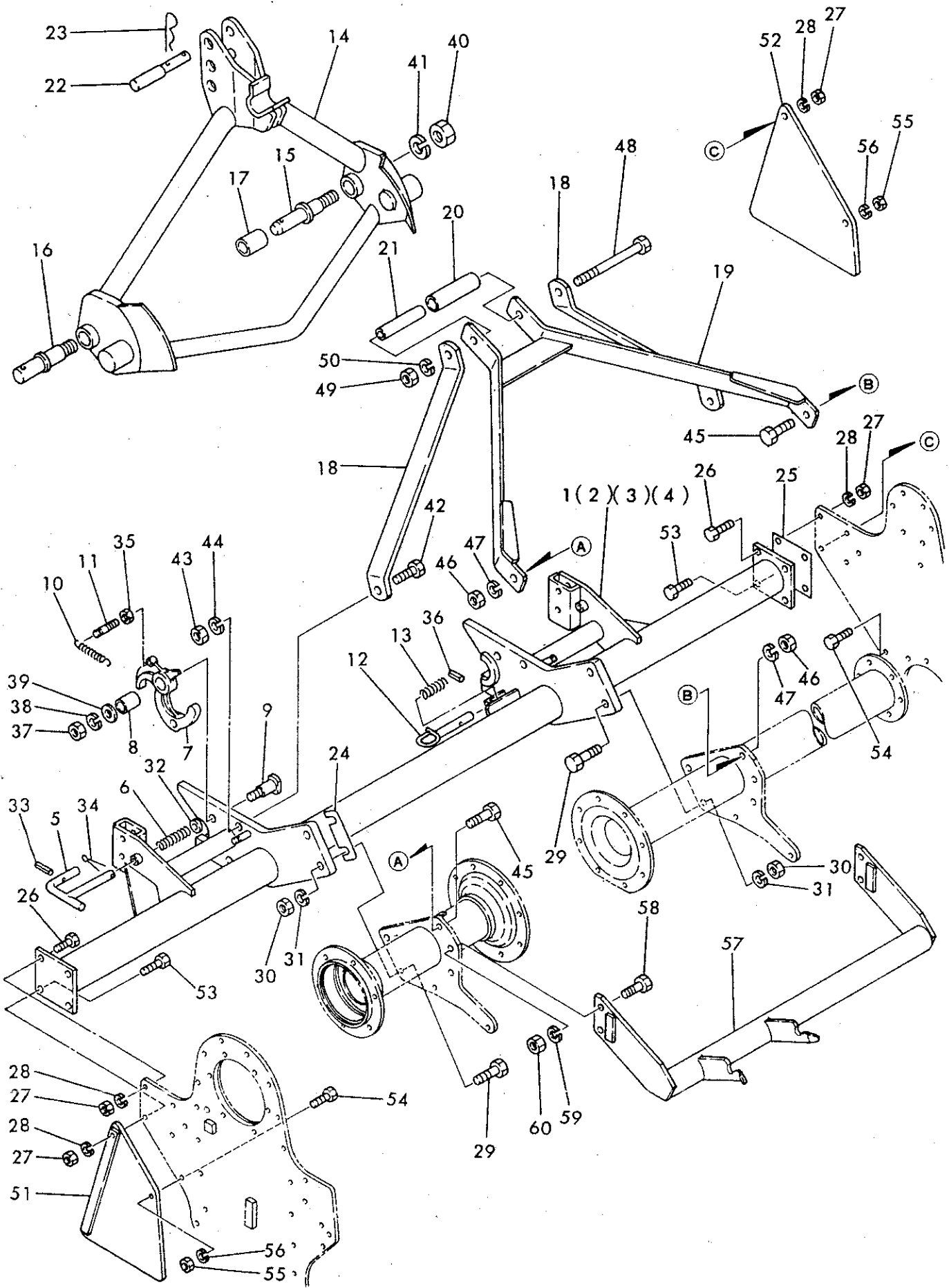


6. ヒッチビーム

(A) 1801-K (D) 2401-K
(B) 2001-K (E)
(C) 2201-K (F)

ミダシ NO.	レベル0	ブヒンバンゴウ	ブヒン メイ	コ ス ウ						タシャバンゴウ
				(A)	(B)	(C)	(D)	(E)	(F)	
1	•	544-0031	ヒッチビーム ASSY	1						
2	•	544-0032	ヒッチビーム ASSY		1					
3	•	544-0033	ヒッチビーム ASSY			1				
4	•	544-0034	ヒッチビーム ASSY					1		
5	•	541-0019	ホイルピン B	2	2	2	2			
6	•	541-0020	スプリング	2	2	2	2			
7	•	541-0026	オートヒッチフック	2	2	2	2			
8	•	541-0029	フックカラー	2	2	2	2			
9	•	541-0030	フックシテンピン	2	2	2	2			
10	•	387-0009	スプリング	2	2	2	2			
11	•	298-0022	フックピン	2	2	2	2			
12	•	387-0008	ロックピン	2	2	2	2			
13	•	249-0056	スプリング	2	2	2	2			
14	•	541-0025	オートヒッチアーム	1	1	1	1			
15	•	111-0005	ヒッチピン1 ガタ	2	2					
16	•	544-0007	ヒッチピン2 ガタ			2	2			
17	•	249-0073	ヒッチピン2 ガタカラー	2	2					
18	•	541-0022	マストステー	2	2	2	2			
19	•	544-0036	トップマスト	1	1	1	1			
20	•	541-0023	カラー	1	1	1	1			
21	•	541-0024	カラー	1	1	1	1			
22	•	194-0063	トップリンクピン	1	1	1	1			
23	•	194-0064	アールピン	1	1	1	1			
24	•	249-0064	ヒッチピンブラケットシム	2	2	2	2			
25	•	249-0070	ヒッチビームシム	2	2	2	2			
26	•	901-1760	ボルト 12×35 8T	6	6	6	6			
27	•	914-0014	ナット 12 6T	8	8	8	8			
28	•	921-0012	Sワッシャ 12	8	8	8	8			
29	•	901-1863	ボルト 14×50 8T	4	4	4	4			
30	•	914-0020	ナット 14 6T	4	4	4	4			
31	•	921-0014	Sワッシャ 14	4	4	4	4			
32	•	924-0112	ザガネ 12	2	2	2	2			
33	•	932-0630	スプリングピン 6×30	2	2	2	2			
34	•	930-0056	ワリピン 5×35	2	2	2	2			
35	•	914-0511	ナット 10	2	2	2	2			
36	•	932-0630	スプリングピン 6×30	2	2	2	2			
37	•	914-0522	ナット 18	2	2	2	2			
38	•	921-0018	Sワッシャ 1 8	2	2	2	2			
39	•	924-0118	ザガネ 18	2	2	2	2			
40	•	927-0002	ナット 1"	2	2	2	2			
41	•	962-0002	Sワッシャ 1"	2	2	2	2			
42	•	901-0312	ボルト 16×50	2	2	2	2			
43	•	914-0520	ナット 16	2	2	2	2			
44	•	921-0016	Sワッシャ 16	2	2	2	2			
45	•	901-0311	ボルト 16×45	2	2	2	2			
46	•	914-0520	ナット 16	2	2	2	2			
47	•	921-0016	Sワッシャ 16	2	2	2	2			
48	•	901-0339	ボルト 16×200	1	1	1	1			
49	•	914-0520	ナット 16	1	1	1	1			
50	•	921-0016	Sワッシャ 16	1	1	1	1			
51	•	546-0043	サイドカバーマエ L	1	1	1	1			
52	•	546-0044	サイドカバーマエ R	1	1	1	1			
53	•	901-1764	ボルト 12×45 8T	2	2	2	2			
54	•	901-0158	ボルト 10×30	2	2	2	2			

6. ヒッチビーム

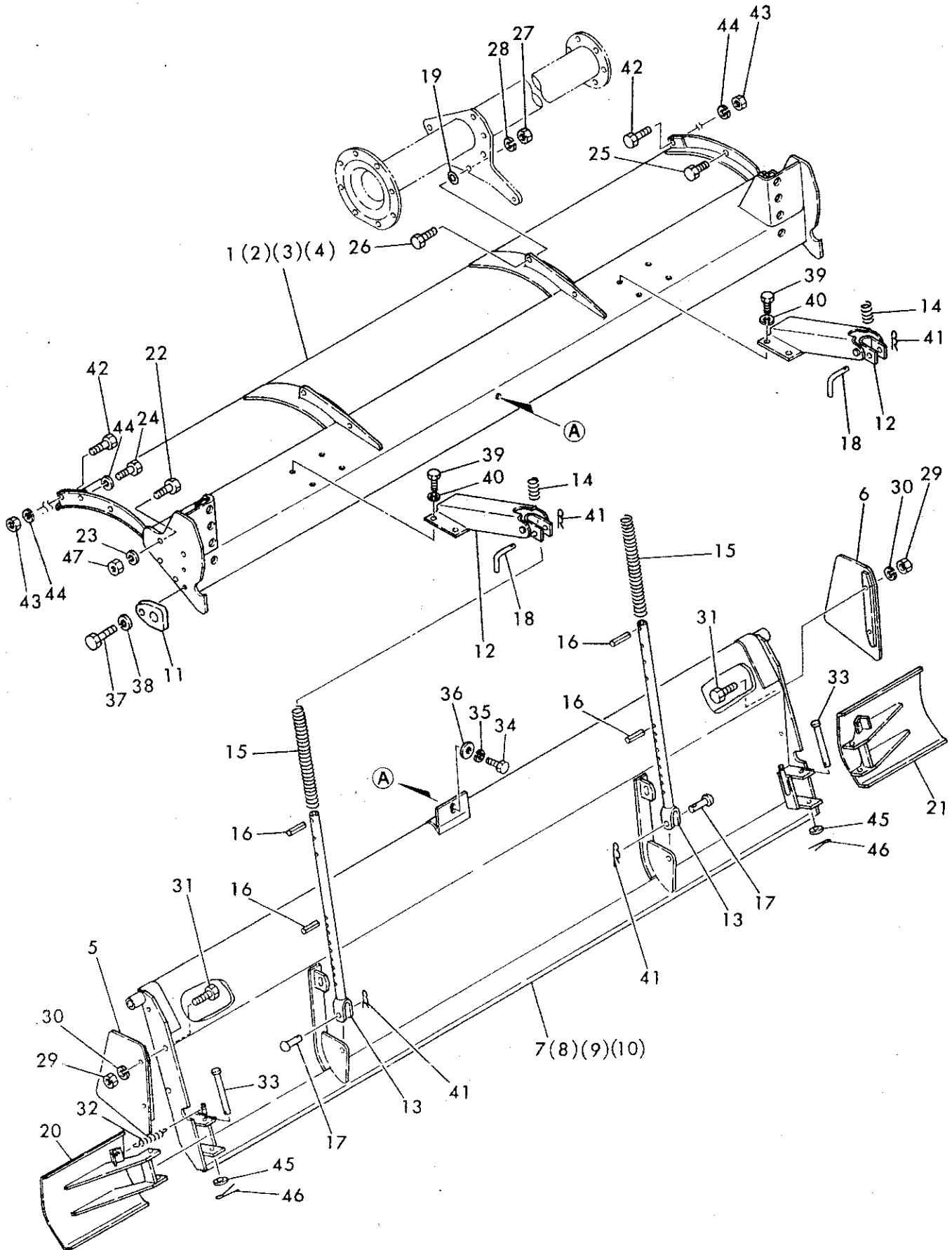


6. ヒッチビーム

(A) 1801-K (D) 2401-K
 (B) 2001-K (E)
 (C) 2201-K (F)

ミダシ NO.	レベル0 ブヒンバンゴウ	ブヒン メイ	コ ス ウ						タシャバンゴウ
			(A)	(B)	(C)	(D)	(E)	(F)	
55	• 914-0511	ナット 10	2	2	2	2			
56	• 921-0010	Sワッシャ 10	2	2	2	2			
57	• 546-0042	2ジクツリビーム	1	1	1	1			
58	• 901-1961	ボルト 16×40 8T	4	4	4	4			
59	• 921-0016	Sワッシャ 16	4	4	4	4			
60	• 914-0020	ナット 16 6T	4	4	4	4			

7. シールドカバー

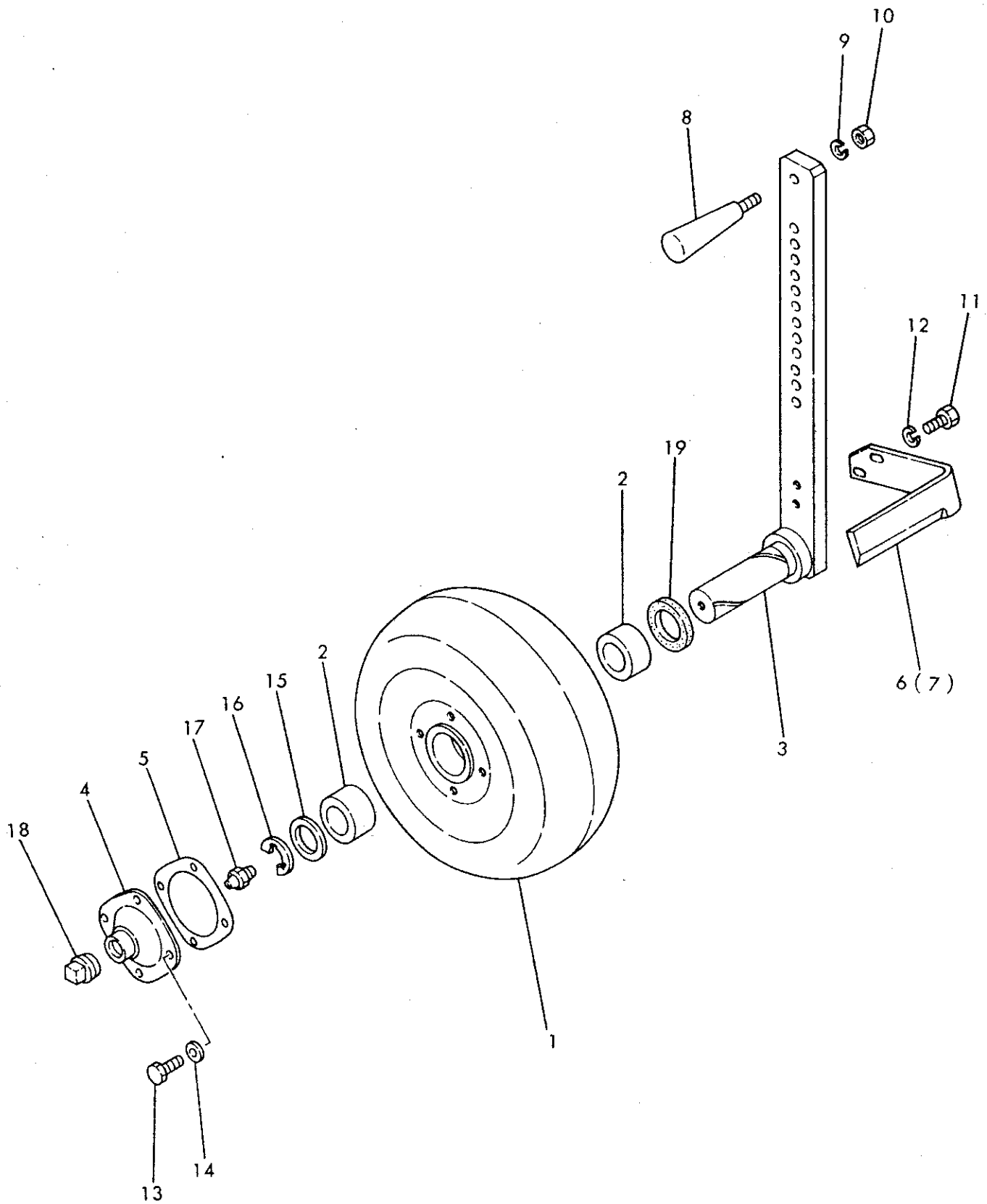


7. シールドカバー

(A) 1801-K (D) 2401-K
 (B) 2001-K (E)
 (C) 2201-K (F)

ミダシ NO.	レベル 0	ブヒンバンゴウ	ブヒン メイ	コ ス ウ						タシャバンゴウ
				(A)	(B)	(C)	(D)	(E)	(F)	
1	•	546-0029	シールドカバー ASSY	1						
2	•	546-0030	シールドカバー ASSY		1					
3	•	546-0031	シールドカバー ASSY			1				
4	•	546-0032	シールドカバー ASSY					1		
5	•	546-0035	サイドカバーソト L	1	1	1	1			
6	•	546-0036	サイドカバーソト R	1	1	1	1			
7	•	546-0037	エブロン ASSY	1						
8	•	546-0038	エブロン ASSY		1					
9	•	546-0039	エブロン ASSY			1				
10	•	546-0040	エブロン ASSY					1		
11	•	543-0025	ロックプレート	2	2	2	2			
12	•	249-0065	コンプレッションブラケット	2	2	2	2			
13	•	546-0041	コンプレッションロッド	2	2	2	2			
14	•	470-0047	コンプレッションスプリング 1	2	2	2	2			
15	•	470-0048	コンプレッションスプリング 2	2	2	2	2			
16	•	248-0020	ロットセンピン	4	4	4	4			
17	•	161-0013	テラーピン	2	2	2	2			
18	•	249-0069	エブロンツリピン	2	2	2	2			
19	•	541-0044	シールドカバーシム	8	8	8	8			
20	•	546-0045	エクステンションエブロン L	1	1	1	1			
21	•	546-0046	エクステンションエブロン R	1	1	1	1			
22	•	901-1760	ボルト 12×35 8T	8	8	8	8			
23	•	921-0012	Sワッシャ 12	8	8	8	8			
24	•	901-0154	ボルト 10×15	1	1	1	1			
25	•	901-1760	ボルト 12×35 8T	1	1	1	1			
26	•	901-1158	ボルト 10×30 8T	4	4	4	4			
27	•	914-0010	ナット 10 6T	4	4	4	4			
28	•	921-0010	Sワッシャ 10	4	4	4	4			
29	•	914-0511	ナット 10	4	4	4	4			
30	•	921-0010	スプリングワッシャ 10	4	4	4	4			
31	•	901-0159	ボルト 10×35	4	4	4	4			
32	•	546-0051	テンションバネ	2	2	2	2			
33	•	141-0074	ピンジピン	4	4	4	4			
34	•	901-1955	ボルト 16×30 8T	1	1	1	1			
35	•	921-0016	Sワッシャ 16	1	1	1	1			
36	•	924-0116	ザガネ 16	1	1	1	1			
37	•	901-1209	ボルト 12×30 P1.75 8T	2	2	2	2			
38	•	921-0012	Sワッシャ 12	2	2	2	2			
39	•	901-0207	ボルト 12×25	8	8	8	8			
40	•	921-0012	Sワッシャ 12	8	8	8	8			
41	•	948-0010	Rピン 10	4	4	4	4			
42	•	901-0159	ボルト 10×30	2	2	2	2			
43	•	914-0511	ナット 10	4	4	4	4			
44	•	921-0010	Sワッシャ 10	4	4	4	4			
45	•	924-0012	ザガネ 12	4	4	4	4			
46	•	930-0034	ワリピン 3×30	4	4	4	4			
47	•	914-0014	ナット 12 6T	8	8	8	8			

8. ホイルゲージ



8. ホイルゲージブ

(A) 1801-K (D) 2401-K
 (B) 2001-K (E)
 (C) 2201-K (F)

ミダシ NO.	レベル O	ブヒンバンゴウ	ブヒン メイ	コ ス ウ						タシャバンゴウ
				(A)	(B)	(C)	(D)	(E)	(F)	
1	•	249-0077	ホイル	2	2	2	2			
2	•	546-0092	ホイルメタルブッシュ	4	4	4	4			
3	•	546-1000	ホイルアーム	2	2	2	2			
4	•	249-0082	ホイルカバー	2	2	2	2			
5	•	249-0083	ホイルパッキン	2	2	2	2			
6	•	249-0084	ホイルスクレーパー L	1	1	1	1			
7	•	249-0085	ホイルスクレーパー R	1	1	1	1			
8	•	249-0086	ホイルニギリ	2	2	2	2			
9	•	921-0010	S ワッシャ 10	2	2	2	2			
10	•	914-0511	ナット 10	2	2	2	2			
11	•	901-0157	ボルト 10×25	4	4	4	4			
12	•	921-0010	S ワッシャ 10	4	4	4	4			
13	•	901-0106	ボルト 8×16	8	8	8	8			
14	•	966-0008	シールワッシャ 8	8	8	8	8			
15	•	924-1017	スラストワッシャ	2	2	2	2			
16	•	937-3024	ストップリング E24	2	2	2	2			
17	•	933-0001	グリスニップル 1/8	2	2	2	2			
18	•	945-0003	ブラグ 3/4	2	2	2	2			
19	•	935-0215	オイルシール TC42559	2	2	2	2			



ヤンマ-農機株式会社

- 本 社 大 阪 市 北 区 茶 屋 町 一 番 三 十 二 号
電 話 大 阪 (06) 372-1111 大 代 表 ・ 372-8000 夜 間 代 表 〒530
テ レ ッ ク ス (523) 6 9 8 1 ~ 5
- 札 幌 支 店 札 幌 市 中 央 区 北 四 条 西 二 丁 目 一 番 地 の 三
電 話 札 幌 (011) 221 - 6 1 3 8 代 表 〒060
テ レ ッ ク ス (932) 8 1 4
- 仙 台 支 店 仙 台 市 六 丁 目 字 桜 町 九 番 地
電 話 仙 台 (0222) 88 - 7 7 1 1 大 代 表 〒983
テ レ ッ ク ス (852) 4 0 8
- 秋 田 支 店 秋 田 市 茨 島 一 丁 目 一 番 三 四 号
電 話 秋 田 (0188) 64 - 8 3 1 8 〒010
テ レ ッ ク ス (8422) 0 5
- 東 京 支 店 東 京 都 中 央 区 八 重 洲 二 丁 目 一 番 一 号
電 話 東 京 (03) 275 - 1 1 1 1 大 代 表 〒103
テ レ ッ ク ス (222) 2310・4717
- 金 沢 支 店 金 沢 市 此 花 町 七 番 七 号
電 話 金 沢 (0762) 61 - 0 1 0 1 代 表 〒920
テ レ ッ ク ス (5122) 1 6 9
- 中 部 支 店 岐 阜 県 養 老 郡 養 老 町 船 附 一 五 二 〇 番 地 の 一
電 話 養 老 (05843) 5 - 1 1 4 1 大 代 表 〒503-11
- 大 阪 支 店 大 阪 市 北 区 茶 屋 町 一 番 三 十 二 号
電 話 大 阪 (06) 372-1111 大 代 表 ・ 372-8000 夜 間 代 表 〒530
テ レ ッ ク ス (523) 6 9 8 1 ~ 5
- 高 松 支 店 高 松 市 寿 町 一 丁 目 一 番 十 二 の 三 一 号 (高 松 東 京 生 命 会 館 3 階)
電 話 高 松 (0878) 22 - 7 8 1 1 代 表 〒760
テ レ ッ ク ス (5822) 2 3 7
- 広 島 支 店 広 島 市 中 区 基 町 十 一 番 十 八 号 (第 一 生 命 ビ ル)
電 話 広 島 (082) 228 - 1 1 1 5 大 代 表 〒730
テ レ ッ ク ス (652) 2 2 7
- 福 岡 支 店 福 岡 市 博 多 区 博 多 駅 前 三 丁 目 二 番 一 号 (日 本 生 命 ビ ル 4 階)
電 話 福 岡 (092) 441 - 0 9 2 1 大 代 表 〒812
テ レ ッ ク ス (722) 7 8 2