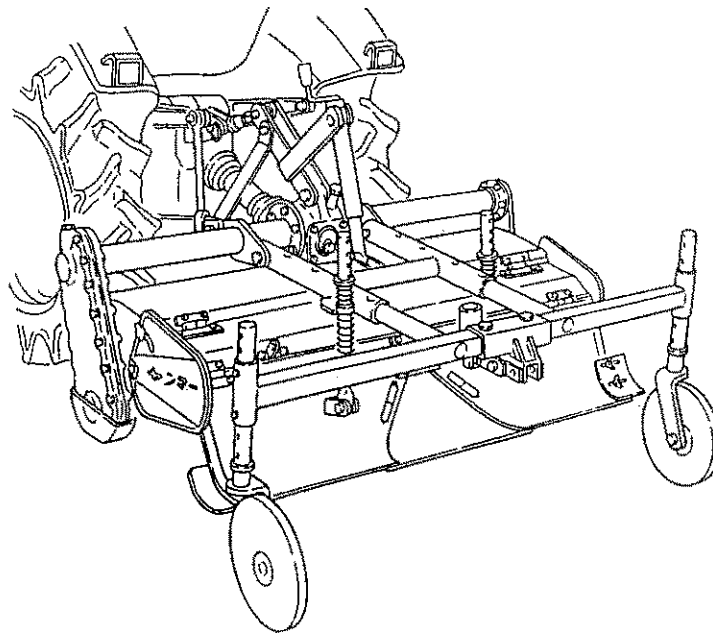


# ヤンマー-ディーゼルトラクタ用 ロータリ

RSB1400BS・RSB1401BS

## 部 品 表

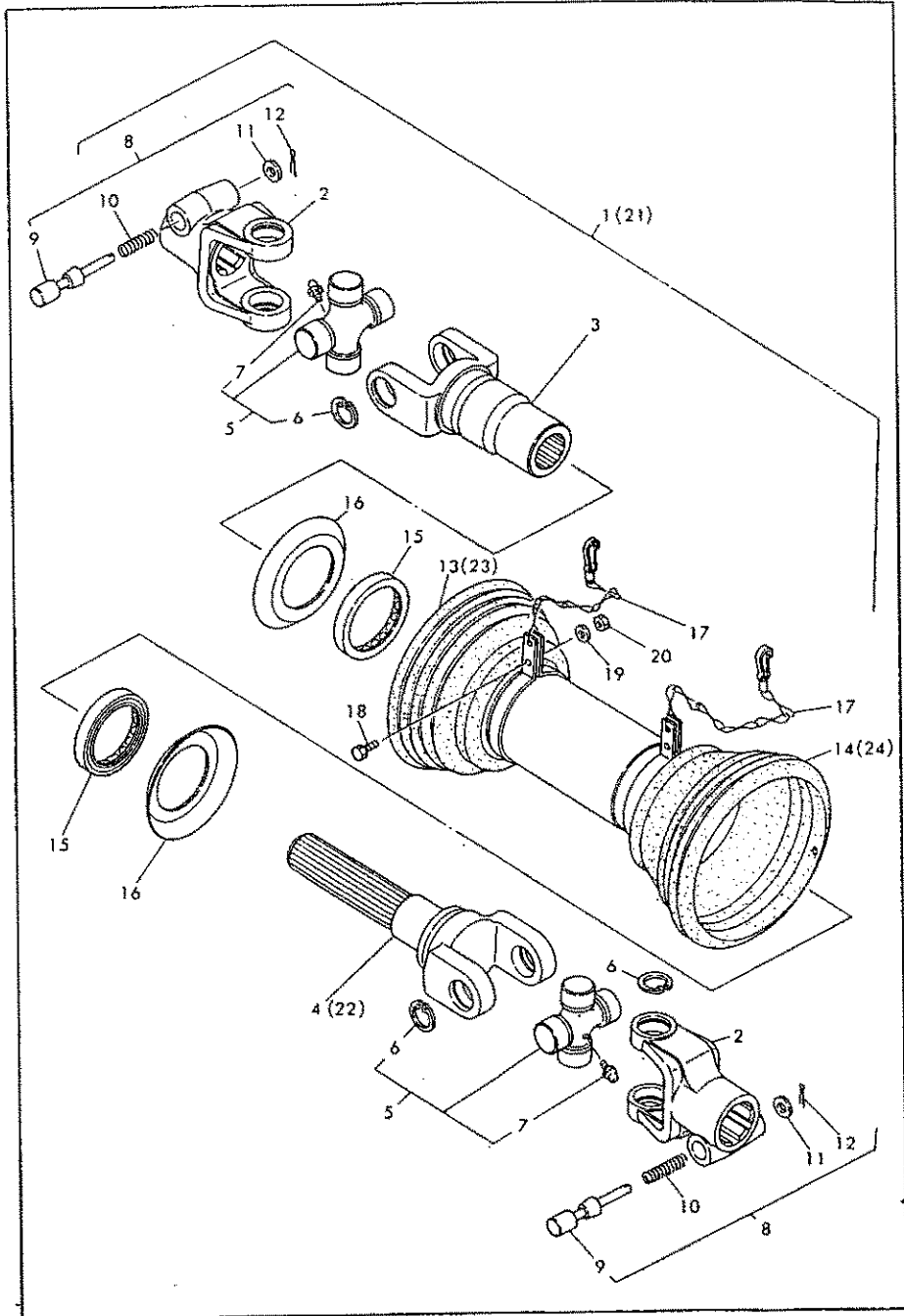


## 目 次

1. ドライブシャフト関係.....	1
2. ギヤボックス関係.....	3
3. ギヤドライブ関係.....	5
4. ロータリケース関係.....	7
5. ロータドライブ関係.....	9
6. ロータシャフト関係.....	11
7. アッパーアーム関係.....	13
8. ロータリカバー関係.....	15
9. ロータリリヤカバー関係.....	17
10. デブススクリュ・フレーム関係.....	19
11. デブスビーム・ゲージホイール関係.....	21
12. オートロータリ関係.....	23
13. リンクヒッチ・トップリンク関係.....	25
14. 銘板関係.....	27

ロータリ形式	コード No	適用トラクタ形式
RSB 1400BS	7T0025-00001	YM2020(D)・YM2202(D)・YM2220(D) YM2402(D)・YM2420(D)
RSB 1401BS	7T0035-00000	F20(D)・FX20(D)・F22(D) FX22(D)・F24(D)・FX24(D)

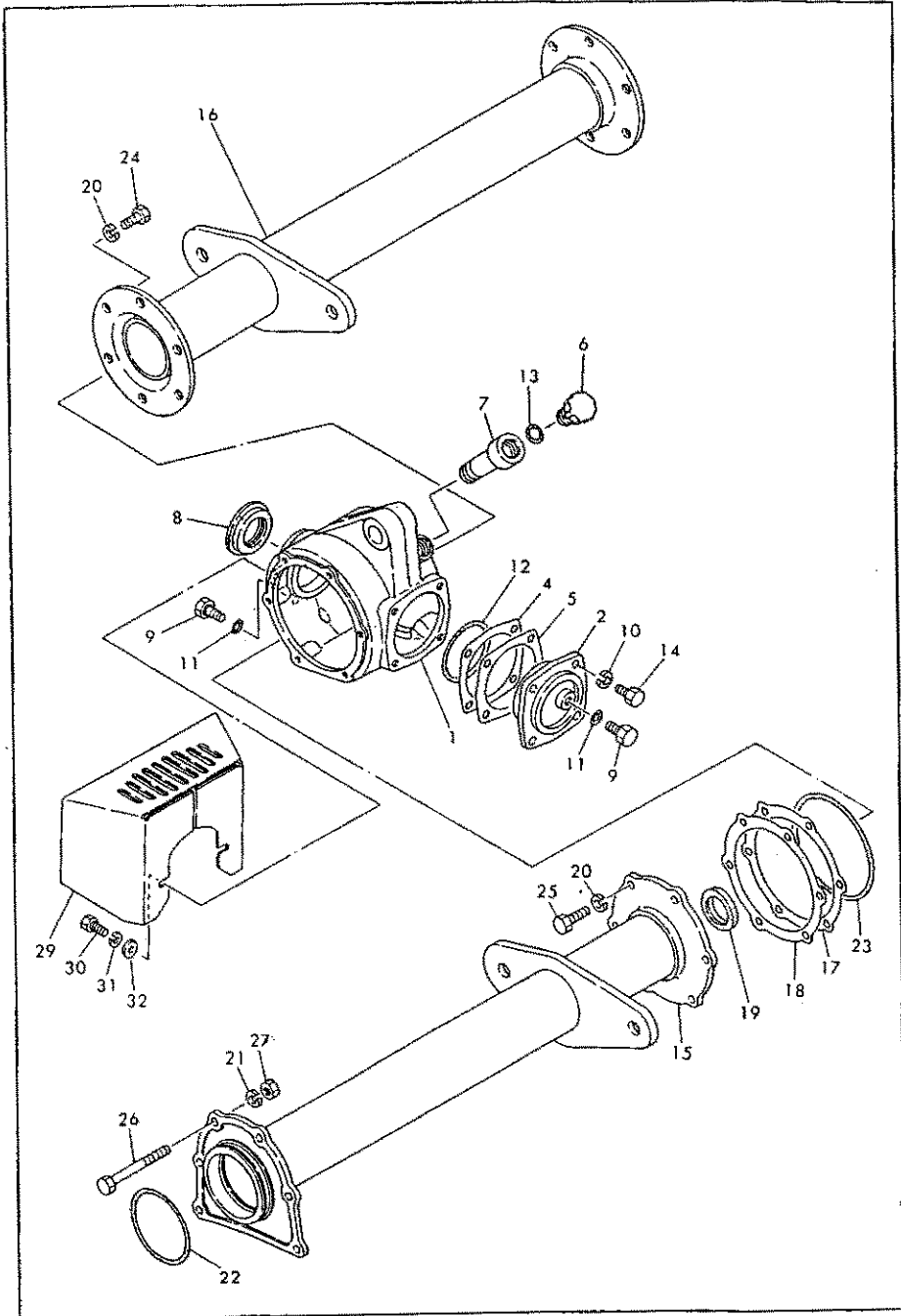
1. ドライブシャフト関係



1. ドライブシャフト関係

見出 番号	コード No	部 品 名	1台当りの個数		備 考
			RSB100BS	RSB101BS	
1	795218-11300	ドライブシャフト Assy	1		2-5, 8, 13-20迄
2	195188-11120	ヨーク(PTOカワ)	2	1	
3	195218-11106	ヨーク(スリーブ)	1	1	
4	195218-11110	ヨーク(シャフト)	1		
5	195188-11200	スライド CMP	2	1	6-7付
6	22252-000250	穴用スナップリング 25	8	8	
7	24761-040000	グリスニップル	2	2	
8	195188-11500	ロックピン CMP	2	2	9-12迄
9	195188-11180	ロックピン	2	2	
10	195188-11190	スプリング	2	2	
11	22117-080000	垫金 8(コマル)	2	2	
12	22417-250150	割ピン 2.5×15	2	2	
13	195218-11300	カバー (アウター)	1		
14	195218-11600	カバー (インナー)	1		
15	195188-11610	ベアリング	2	2	
16	195188-11410	シール	2	2	
17	195188-11700	チェーン Assy	2	2	
18	26116-040202	ボルト 4×20	2	2	
19	22117-040000	垫金 4(コマル)	2	2	
20	26716-040002	ナット 4	2	2	
21	195055-11300	ドライブシャフト Assy		1	2-3, 5, 8, 15-20, 22-24
22	195055-11310	ヨーク(シャフト)		1	
23	195055-12300	アウタカバー CMP		1	
24	195055-12500	インナカバー CMP		1	

2. ギヤボックス関係

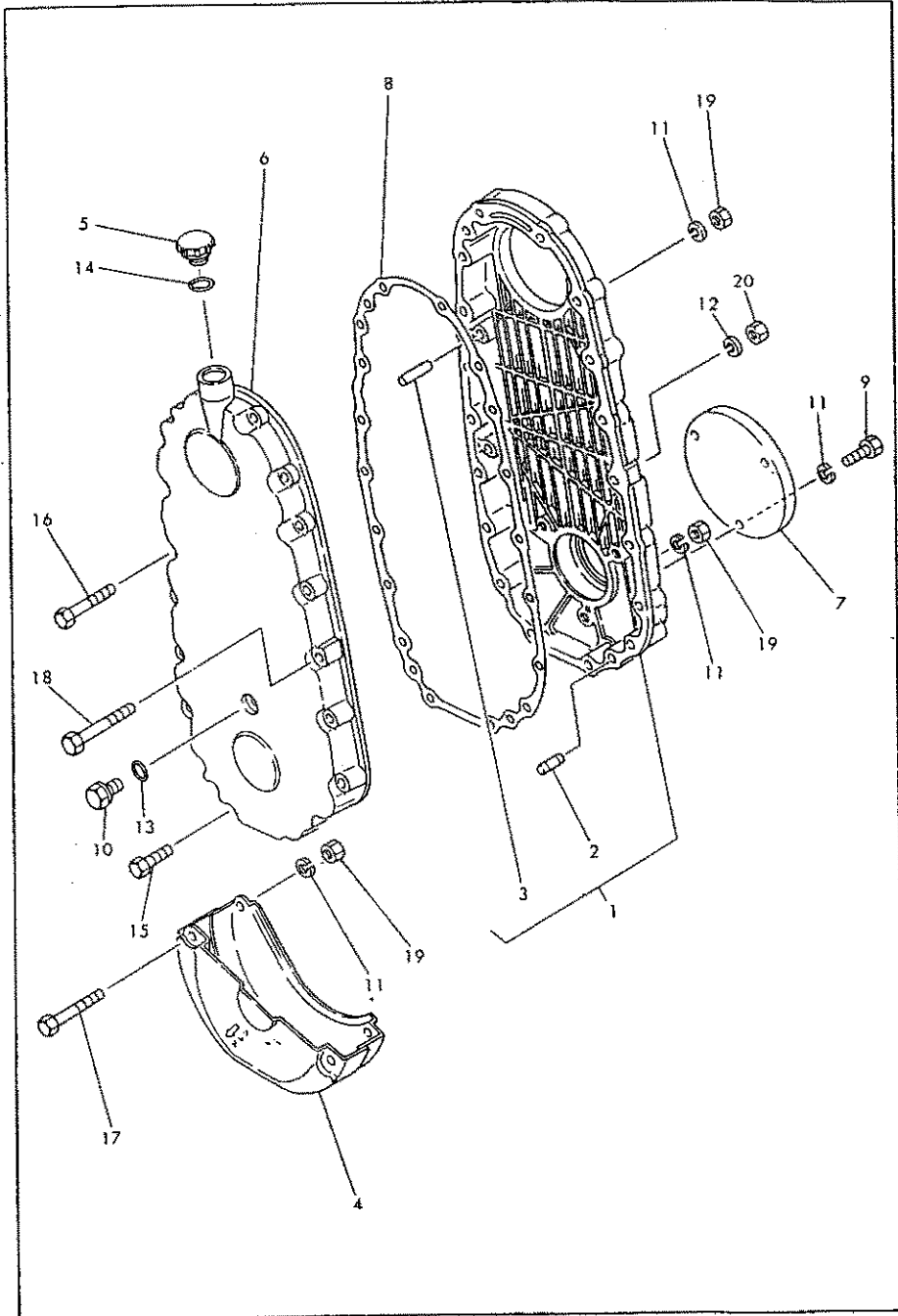


2. ギヤボックス関係

見出 番号	コード No	部 品 名	1台当りの個数		備 考
			RSB1400BS	RSB1401BS	
1	195052-13110	ギヤボックス	1	1	
2	195055-13150	ベアリングケース	1	1	
4	195230-12160	シム 0.2(ケース)	1	1	
5	195230-12170	シム 0.3(ケース)	1	1	
6	195230-12190	チュウユセン	1	1	
7	195081-12230	パイプ(チュウユ)	1	1	
8	195230-12510	オイルシール TCFY355212	1	1	
9	1A1040-48070	油蓋 10	2	2	
10	22217-080000	バネ座金 8	4	4	
11	24311-000120	Oリング P12	2	2	
12	24321-000700	Oリング G70	1	1	
13	24341-000200	Oリング S20	1	1	
14	26116-080202	ボルト 8×20	4	4	
15	195054-13400	メインビーム L CMP	1	1	
16	195054-13600	メインビーム R CMP	1	1	
17	195230-12270	シム 0.2(フランジ)	1	1	
18	195230-12280	シム 0.3(フランジ)	1	1	
19	195230-12520	オイルシール VC35 50 6	1	1	
20	22217-100000	バネ座金 10	12	12	
21	22217-100000	バネ座金 10	6	6	
22	24321-000900	Oリング G90	1	1	
23	24321-001250	Oリング G125	1	1	
24	26116-100252	ボルト 10×25	6	6	
25	26116-100302	ボルト 10×30	6	6	
26	26116-100802	ボルト 10×80	6	6	
27	26717-100002	ナット 10	6	6	
29	195015-12460	PICガード	1	1	
30	22137-080000	ザガネ 8	2	2	
31	22217-080000	バネザガネ 8	2	2	
32	26116-080202	ボルト 8×20	2	2	



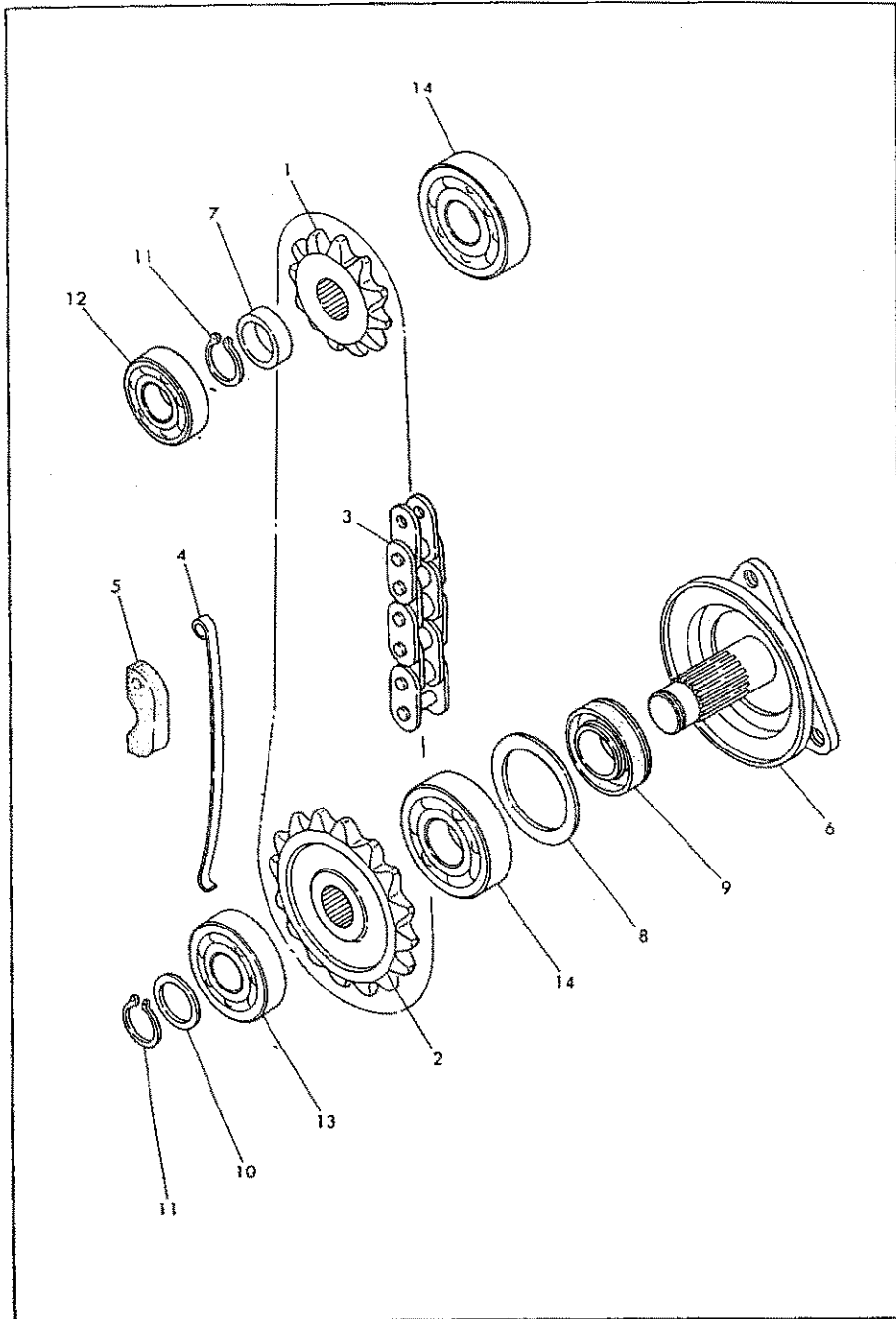
### 4. ロータケース関係



### 4. ロータケース関係

見出 番号	コード No	部 品 名	1台当りの個数		備 考
			RSB140BS	RSB140IBS	
1	195230-13100	ロータケース R CMP	1	1	2-3付
2	1A1040-26060	ヘイコウピン 8×28	2	2	
3	195230-13380	ヘイコウピン 10×42	2	2	
4	195230-13500	プロテクタ CMP	1	1	
5	195230-12190	セン(チユウユコウ)	1	1	
6	195230-13110	ロータケース L	1	1	
7	195230-13190	ダストカバー	1	1	
8	195230-13360	パッキン(ロータケース)	1	1	
9	195230-13440	ボルト 8×16	3	3	
10	1E4030-71430	ドレンプラグ 8	2	2	
11	22217-080000	バネ座金 8	11	11	
12	22217-100000	バネ座金 10	4	4	
13	24311-000090	Oリング P9	2	2	
14	24341-000200	Oリング S20	1	1	
15	26116-080302	ボルト 8×30	3	3	
16	26116-080552	ボルト 8×55	3	3	
17	26116-080602	ボルト 8×60	2	2	
18	26116-100752	ボルト 10×75	4	4	
19	26717-080002	ナット 8	8	8	
20	26717-100002	ナット 10	4	4	

### 5. ローダドライブ関係



### 5. ローダドライブ関係

見出番号	コード No	部品名	1台当りの個数		備考
			RSBI400BS	RSBI401BS	
1	195218-13260	スプロケット 11	1	1	
2	195230-13270	スプロケット 17	1	1	
3	195218-13280	チェン745 SA×46L	1	1	
4	195230-13340	チェンバリ	1	1	
5	195230-13351	チェンバリメゴム	1	1	
6	195052-14800	ファイナルシャフト CNP	1	1	
7	195218-13730	ゴム付カラー	1	1	
8	195230-13780	スラスト圧金	1	1	
9	195100-14251	オイルシール QLN3562 10 16	1	1	
10	1A1070-23730	ライナ(30×40×2)	1	1	
11	22242-000300	軸用スナップリング 30	2	2	
12	24101-062064	ボールベアリング 6206	1	1	
13	24101-063064	ボールベアリング 6306	1	1	
14	24101-063074	ボールベアリング 6307	2	2	

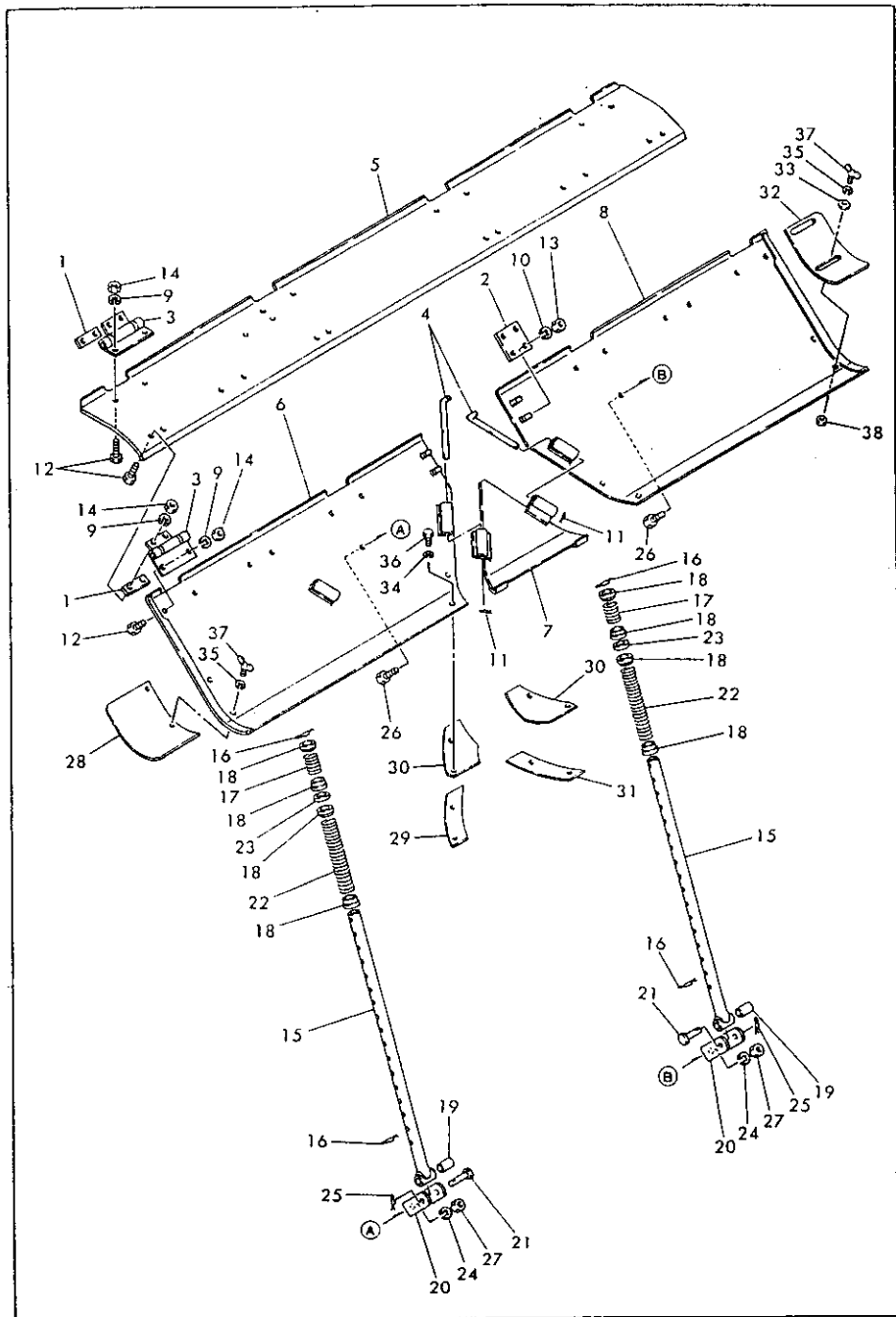








9. ロータリリヤカバー関係

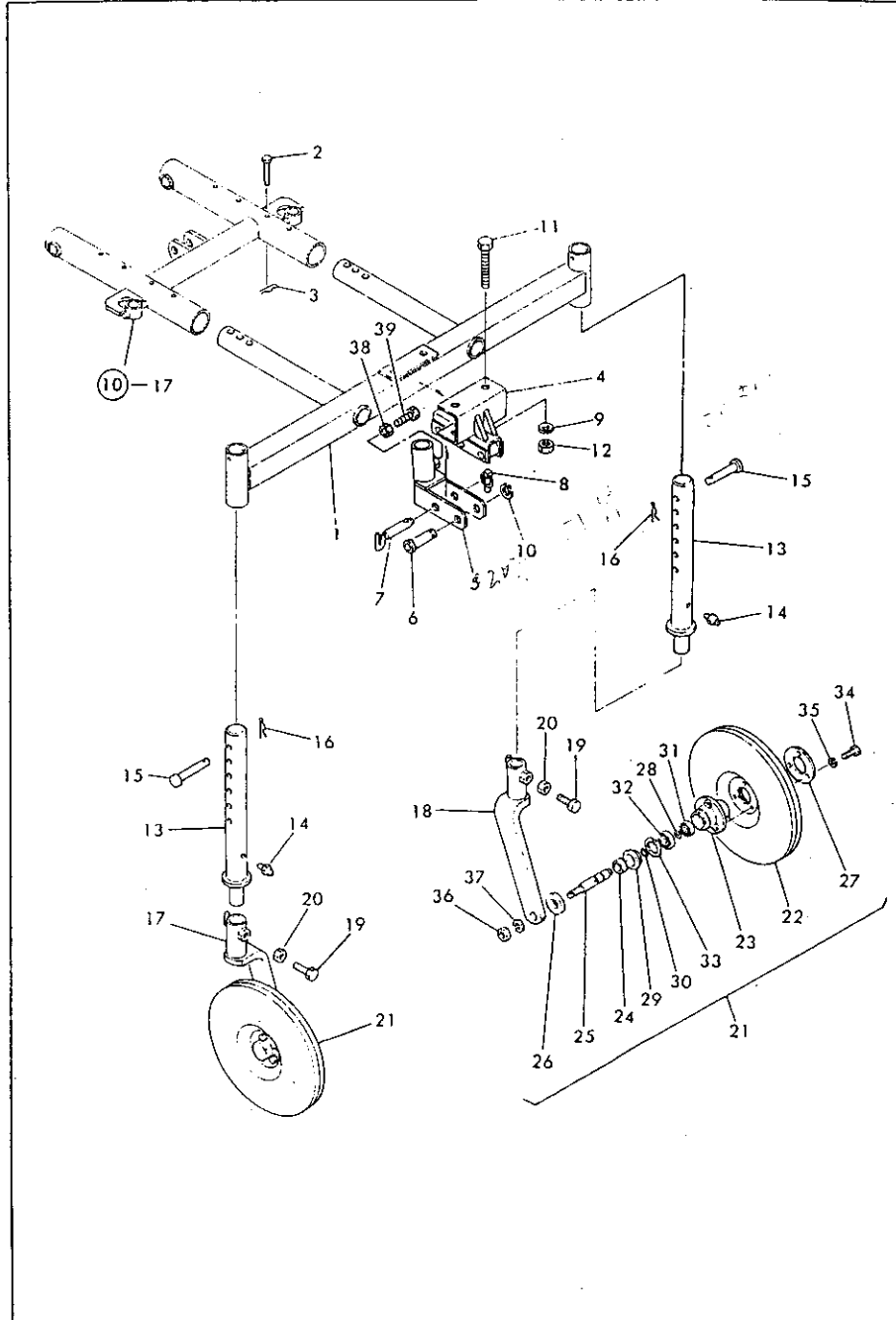


9. ロータリリヤカバー関係

見出 番号	コード No	部 品 名	1台当りの個数		備 考
			RSB1400BS	RSB1401BS	
1	195214-15490	スベーサ(ヒンジ)	8	8	
2	1T0025-15530	ジョウブアテ	1	1	
3	195214-15600	ヒンジプレート CMP	8	8	
4	1T0035-15630	ヒンジピン	2	2	
5	1T0035-15700	リヤカバー CMP	1	1	
6	1T0035-15800	リヤエプロン L LMP	1	1	
7	1T0025-15850	センターカバー CMP	1	1	
8	1T0035-15900	リヤエプロン R CMP	1	1	
9	22217-080000	バネ座金 8	32	32	
10	22217-080000	バネ座金 8	4	4	
11	22360-080000	スナップピン 8	4	2	
12	26116-080202	ボルト 8×20	32	32	
13	26717-080002	ナット 8	4	4	
14	26717-080002	ナット 8	32	32	
15	195218-15810	ロッド(ハンガー)	2	2	
16	195216-15820	スナップピン 22	4	4	
17	195015-15830	スプリング	2	2	
18	195218-15840	バネウケザガネ	8	8	
19	195218-15860	ブッシュ 10	2	2	
20	195015-15870	フック(ハンガーロッド)	2	2	
21	195088-15880	ピン(アタマツキ)	2	2	
22	195218-15880	スプリング 28×3.2×150	2	2	
23	195216-16410	スリーブ(タンブラ)	2	2	
24	22217-100000	バネザガネ 10	2	2	
25	22360-100000	スナップピン 10	2	2	
26	26116-100252	ボルト 10×25	2	2	
27	26716-100002	ナット 10	2	2	
28	1T0035-15870	エンショウカバー L	1	1	
29	1T0035-15920	アテゴムオサエ L	1	1	
30	1T0035-15940	センターカバーアテゴム	2	2	
31	1T0035-15950	アテゴムオサエ R	1	1	
32	1T0035-15980	エンショウカバー R	1	1	
33	22137-080000	座金 8	2	2	
34	22217-080000	バネ座金 8	4	4	
35	22217-080000	バネ座金 8	4	4	
36	26116-080202	ボルト 8×20	4	4	
37	26647-080152	チョウボルト 8×15	4	4	
38	26717-080002	ナット 8	2	2	



11. デプスビーム・ゲージホイール関係



11. デプスビーム・ゲージホイール関係

見出番号	コード No	部 品 名	1台当りの個数		備 考
			RSBI400BS	RSBI401BS	
1	1T0035-16400	デプスビーム	1	1	
2	194990-34611	ピン 10×70	2	2	
3	22360-100000	スナップピン 10	2	2	
4	1T0035-16800	バイドキアフラケット CMP	1	1	
5	1T0035-16900	バイドキトリツケ CMP	1	1	
6	1T0025-16950	ヒンジピン CMP	1	1	
7	1T0025-16970	レバーピン	1	1	
8	794130-71410	ボールソケットピン CMP	1	1	
9	22217-160000	バネ圧金 16	2	2	
10	22242-000200	軸用スナップリング 20	1	1	
11	26116-161002	ボルト 16×100	2	2	
12	26717-160002	ナット 16	2	2	
13	1T0025-16300	アジャストパイプ CMP	2	2	14付
14	24761-010000	グリスニップル A-M6F	2	2	
15	195216-16720	ピン 12×60	2	2	
16	22360-120000	スナップピン 12	2	2	
17	195250-16600	ゲージホイールアーム L CMP	1	1	
18	195250-16700	ゲージホイールアーム R CMP	1	1	
19	26956-120452	止ボルト 12×45	2	2	
20	26757-120002	止ナット 12	2	2	
21	795240-16400	ゲージホイール Ass'y	2	2	22~37迄
22	195250-16410	ゲージホイール	2	2	
23	195131-16820	ゲージホイールノダル	2	2	
24	195131-16830	スリーブ	2	2	
25	195131-16840	シャフト	2	2	
26	195131-16880	ダストカバー	2	2	
27	195131-16890	ワッパ	2	2	
28	195131-16970	サークリップ	2	2	
29	195131-16940	オイルシール TCFY 25 42 12.5	2	2	
30	24341-000180	Oリング S18	2	2	
31	24101-060034	ボールベアリング 6003	2	2	
32	24101-060044	ボールベアリング 6004	2	2	
33	22252-000420	穴用スナップリング 42	2	2	
34	26116-080202	ボルト 8×20	6	6	
35	22217-080000	バネ圧金 8	6	6	
36	26717-140002	ナット 14	2	2	
37	22217-140000	バネ圧金 14	2	2	
38	26757-120002	トメナット 12	1	1	
39	26956-120402	トメボルト 12×40	1	1	





