

形式名<sup>A</sup> RS1303  
<sup>B</sup>

93. 銘

板

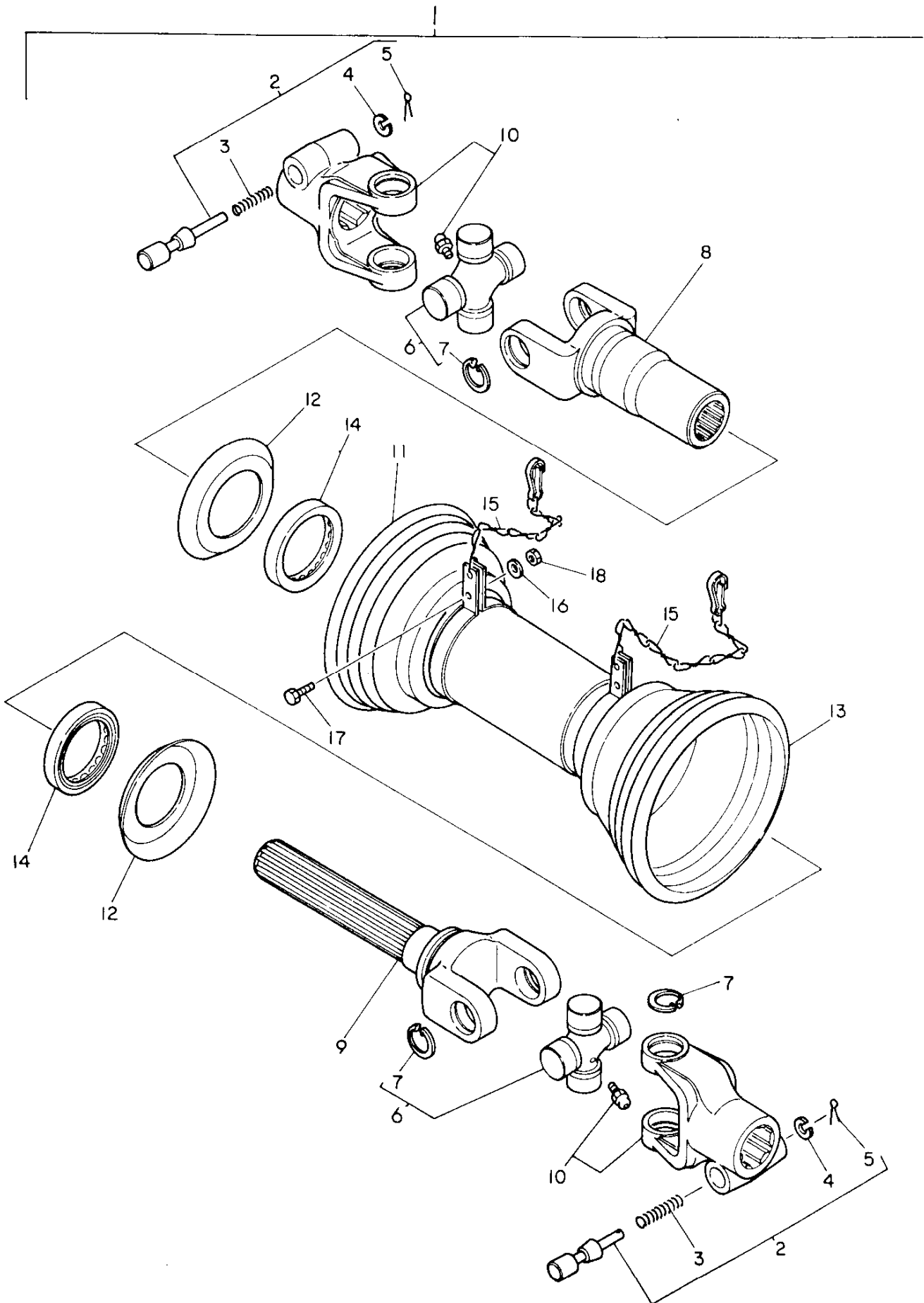
更新日  
 作成日 79.03.01

見出 No.	レベル	注 区分	部 品 番 号	部 品 名	個 数	互 換 性	形 区 分	実 施 号 機	個 装 単 位	A P 区
1	.		195231-10110	メイハ*ン(キタイ	1				1	
2	.		195231-10210	メイハ*ン(ツメハイレツ	1				1	
3	.		195230-10320	メイハ*ン(チウ1セソ	1				1	
4	.		195231-10410	メイハ*ン(ネ-ム	1				1	
5	.		195216-10510	メイハ*ン(コウシソシシ*	1				1	
6	.		195231-10610	メイハ*ン(トリアツカイ	1				1	
7	.		195231-10620	メイハ*ン(リンクトリツケ	1				1	
8	.		195231-10640	メイハ*ン(マイカハ*-	1					

パーツカタログNo.  
 NPC-1098

管理コード  
 095231-10100

# 94. ドライブシャフト



形式名 A RS1303  
B

94. ドライブシャフト

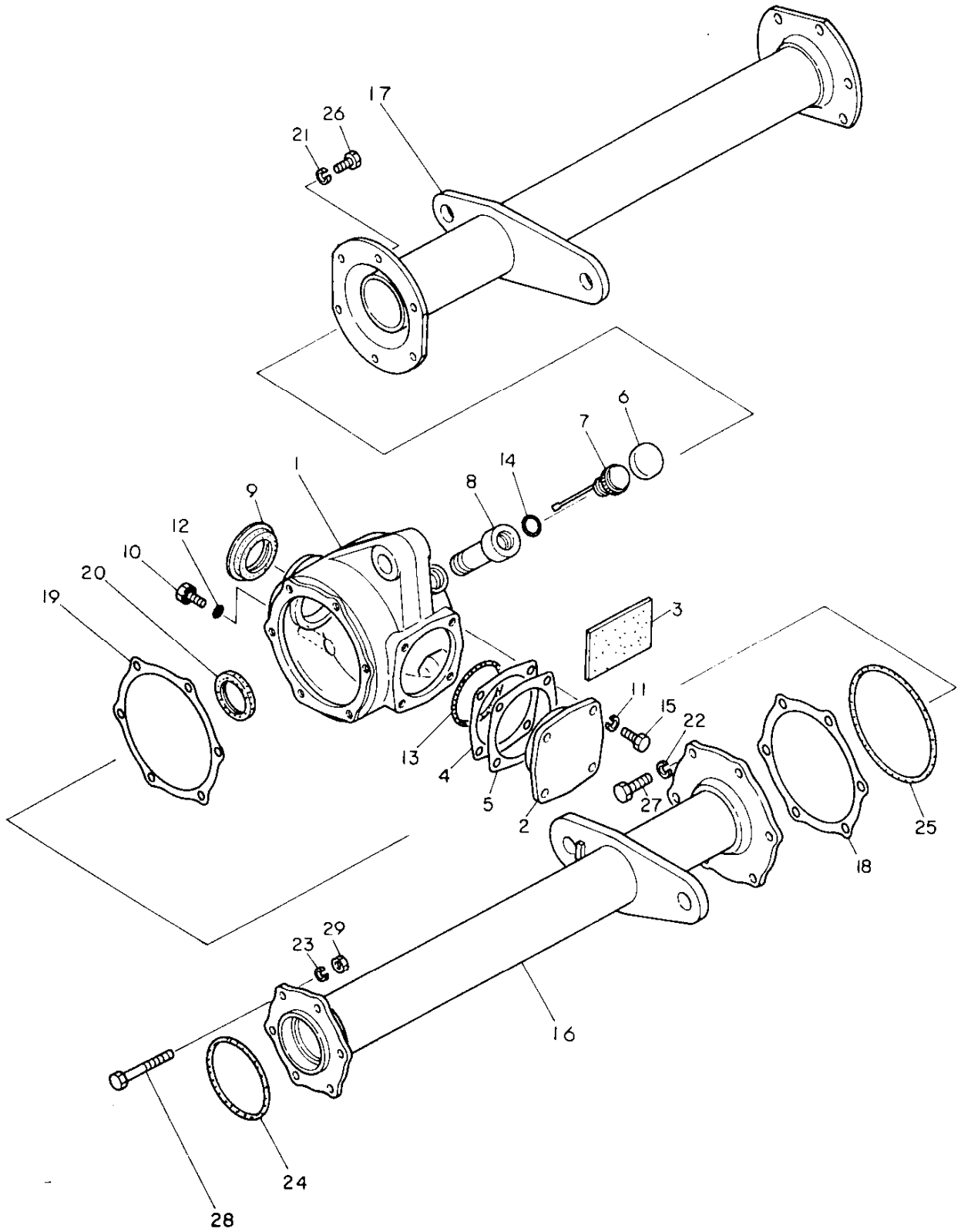
更新日  
作成日 79.03.01

見出No.	レベル	注区分	部品番号	部品名	個数	互換性	形区分	実施号機	個装単位	合算
1	.		795231-11300	トライブシャフト シクミ	1				1	
2	..		195188-11500	PTOツクヒョン CMP	2				1	
3	...		195188-11190	スフリンク	2				1	
4	....		22217-080000	ハネザカネ 8	2				50	
5	....		22417-250150	ワリヒョン2.5X15	2				30	
6	..		195188-11200	スハイタ CMP	2				1	
7	...		22252-000250	アサヨウスナツフリンク 25	8				20	
8	..		195231-11100	ヨーク(スリーブ)	1				1	
9	..		195231-11110	ヨーク(シャフト)	1				1	
10	..		195188-11120	ヨーク(PTOカワ)	2				1	
11	..		195231-11300	アウタカハ - CMP	1				1	
12	..		195188-11410	シール(タスト)	2					
13	..		195231-11600	インナカハ - CMP	1				1	
14	..		195188-11610	ヘアリング	2				1	
15	..		195188-11700	チエン(マワリトメ)	2				1	
16	..		22117-040000	ザカネ M4	2				10	
17	..		26116-040202	ホルト 4X20	2				30	
18	..		26716-040002	ナット 4	2				20	

パーツカタログNo.  
NPC-1098

管理コード  
D95231-11300

# 95. ギヤボックス



形式名 A RS1303  
B

95. ギヤボックス

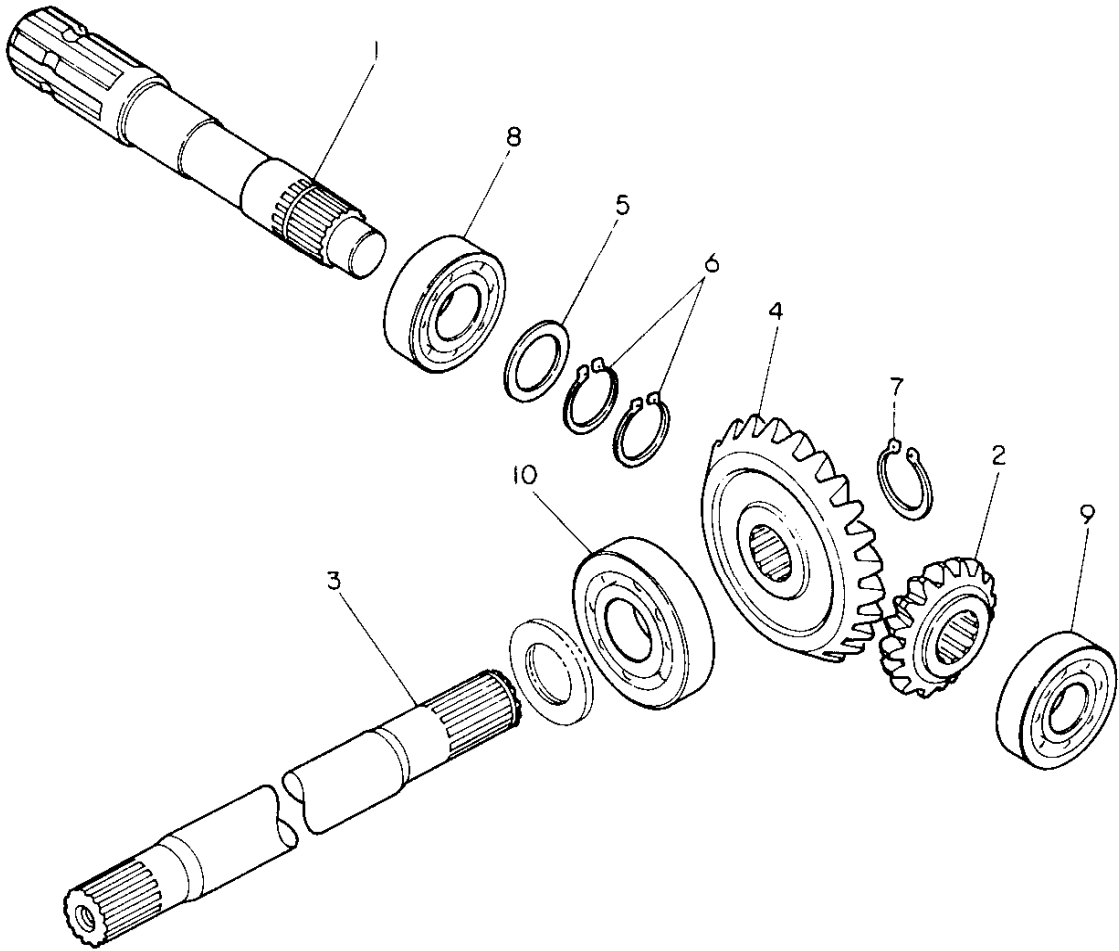
更新日  
作成日 79.03.01

見出No.	レベル	注 文 区 分	部 品 番 号	部 品 名	個数	互 換 性	形 式 区 分	実 施 号 機	個装 単位	A P 区 分
1	.		195230-12110	キヤボックス	1				1	
2	.		195230-12130	ハアリングケース	1				1	
3	.		195230-12140	ソフトテフ 5X60X90	1				1	
4	.		195230-12160	シム 0.2(ケース)	1				1	
5	.		195230-12170	シム 0.3(ケース)	1				1	
6	.		195230-12180	キヤツフ(チユウセン)	1				1	
7	.		195230-12190	セン(チユウコウ)	1				1	
8	.		195081-12230	チユウカン	1				1	
9	.		195230-12510	オイルシール TC40 62 8	1				1	
10	.		1A1040-48070	アブララフタ 10	2				2	
11	.		22217-080000	ハネサカネ 8	4				50	
12	.		24311-000120	オリング P-12	2				10	
13	.		24322-000700	オリング G70	1				5	
14	.		24341-000200	オリング S20	1				20	
15	.		26116-080202	ホルト 8X20	4				10	
16	.		195231-12201	メーンヒム-L CMP	1				1	
17	.		195231-12301	メーンヒム-R CMP	1				1	
18	.		195230-12270	ハツキン(フランジ)	1				1	
19	.		195230-12280	シム 0.3(フランジ)	1				1	
20	.		195230-12520	オイルシール VC35 50 6	1				1	
21	.		22217-100000	ハネサカネ10	6				100	
22	.		22217-100000	ハネサカネ10	6				100	
23	.		22217-100000	ハネサカネ10	6				100	
24	.		24322-000900	オリング G90	1				1	
25	.		24322-001250	オリング G125	1				2	
26	.		26116-100252	ホルト 10X25	6				10	
27	.		26116-100302	ホルト 10X30	6				30	
28	.		26116-100802	ホルト 10X80	6				10	
29	.		26716-100002	ナット 10	6				10	

パーツカタログNo.  
NPC-1098

管理コード  
D95230-12100

# 96. ギヤドライブ



形式名 A RS1303  
B

96. ギヤドライブ

更新日  
作成日 79.03.01

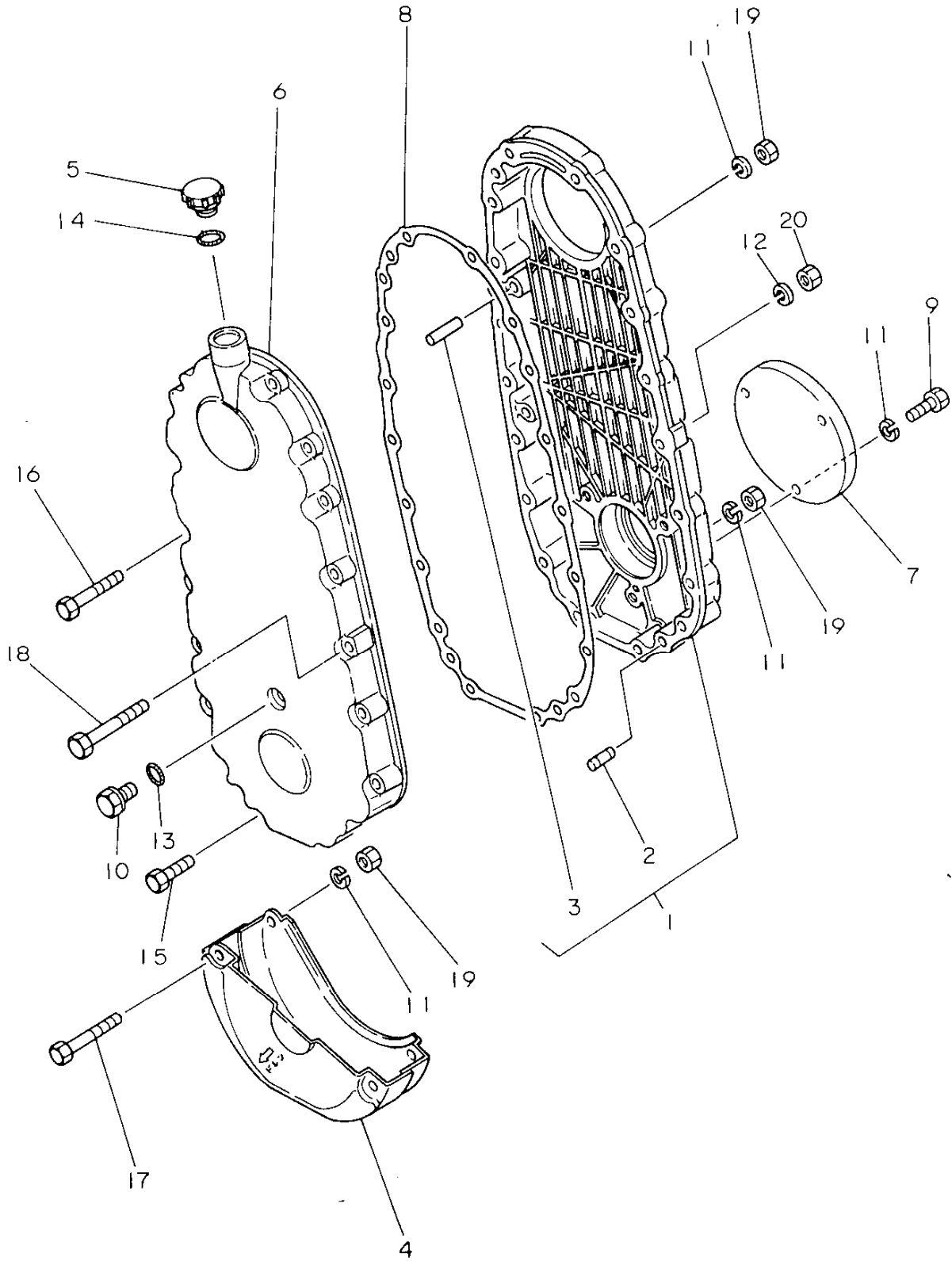
見出 No.	レベル	注 区分	部 品 番 号	部 品 名	個数	互 換性	形 区分	実 施 号 機	個 装 単 位	A P 区 分
1	.		195230-12410	ヒ <sup>○</sup> ニオンシャフト	1				1	
2	.		195230-12420	ハ <sup>△</sup> ハ <sup>△</sup> ルヒ <sup>○</sup> ニオン	1				1	
3	.		195231-12441	ト <sup>△</sup> リフ <sup>△</sup> フシャフト	1				1	
4	.		195230-12450	ハ <sup>△</sup> ハ <sup>△</sup> ルキ <sup>△</sup> フ	1				1	
5	.		1A1070-23730	ライナー 30 40 2	1				2	
6	.		22242-000300	シ <sup>△</sup> クヨウスナツフ <sup>○</sup> リング <sup>△</sup> 30	2				10	
7	.		22242-000350	シ <sup>△</sup> クヨウスナツフ <sup>○</sup> リング <sup>△</sup> 35	1				10	
8	.		24101-062064	ホ <sup>△</sup> ールハ <sup>△</sup> アリング <sup>△</sup> 6206	1				1	
9	.		24101-063054	ホ <sup>△</sup> ールハ <sup>△</sup> アリング <sup>△</sup> 6305	1				1	
10	.		24101-063074	ハ <sup>△</sup> アリング <sup>△</sup> 6307	1				1	

パーツカタログNo.  
NPC-1098

管理コード  
D95231-12301



# 97. ローターケース



形式名 A RS1303  
B

97. ロータケース

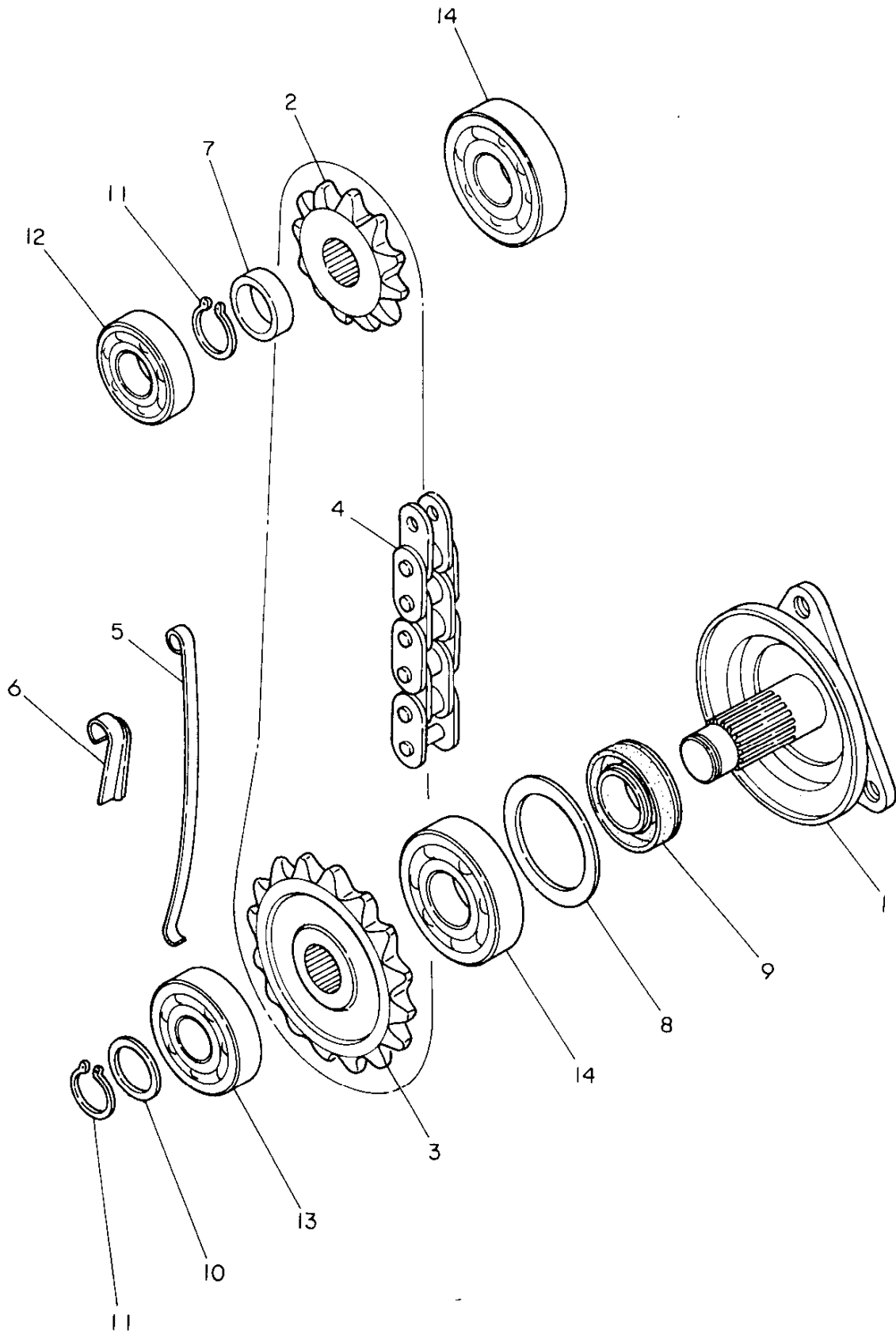
更新日  
作成日 79.03.01

見出No.	レベル	注 区分	部 品 番 号	部 品 名	個数	互 換 性	形 式 区 分	実 施 号 機	個 装 単 位	A P 区 分
1	.		195230-13100	ロータケースR CMP	1				1	
2	..		1A1040-26060	ハイコウヒ°ン 8X28	2				2	
3	..		22312-100400	ハイコウヒ°ン 10X40	1				2	
4	.		195230-13500	フ°ロテクタCMP	1				1	
5	.		195230-12190	セン(チウリコウ)	1				1	
6	.		195230-13110	ロータケース L	1				1	
7	.		195230-13190	タ°ストカハ°-	1				1	
8	.		195230-13360	ハ°ツキン(ロータケース)	1				1	
9	.		195230-13440	ホルト 8X16	3				1	
10	.		1E4030-71430	ト°レン フ°ラグ° 8	2				2	
11	.		22217-080000	ハ°ネザ°カ°ネ 8	11				50	
12	.		22217-100000	ハ°ネザ°カ°ネ10	4				100	
13	.		24311-000090	オリング° P-9	2				5	
14	.		24341-000200	オリング° S20	1				20	
15	.		26116-080302	ホルト 8X30	3				10	
16	.		26116-080552	ホルト 8X55	3				5	
17	.		26116-080602	ホルト 8X60	2				10	
18	.		26116-100752	ホルト 10X75	4				5	
19	.		26716-080002	6カクナツト M8(6T)	8				10	
20	.		26716-100002	ナツト 10	4				10	

パーツカタログNo.  
NPC-1098

管理コード  
D95230-13100

98. ロータドライブ



形式名 A RS1303  
B

98. ロータドライブ

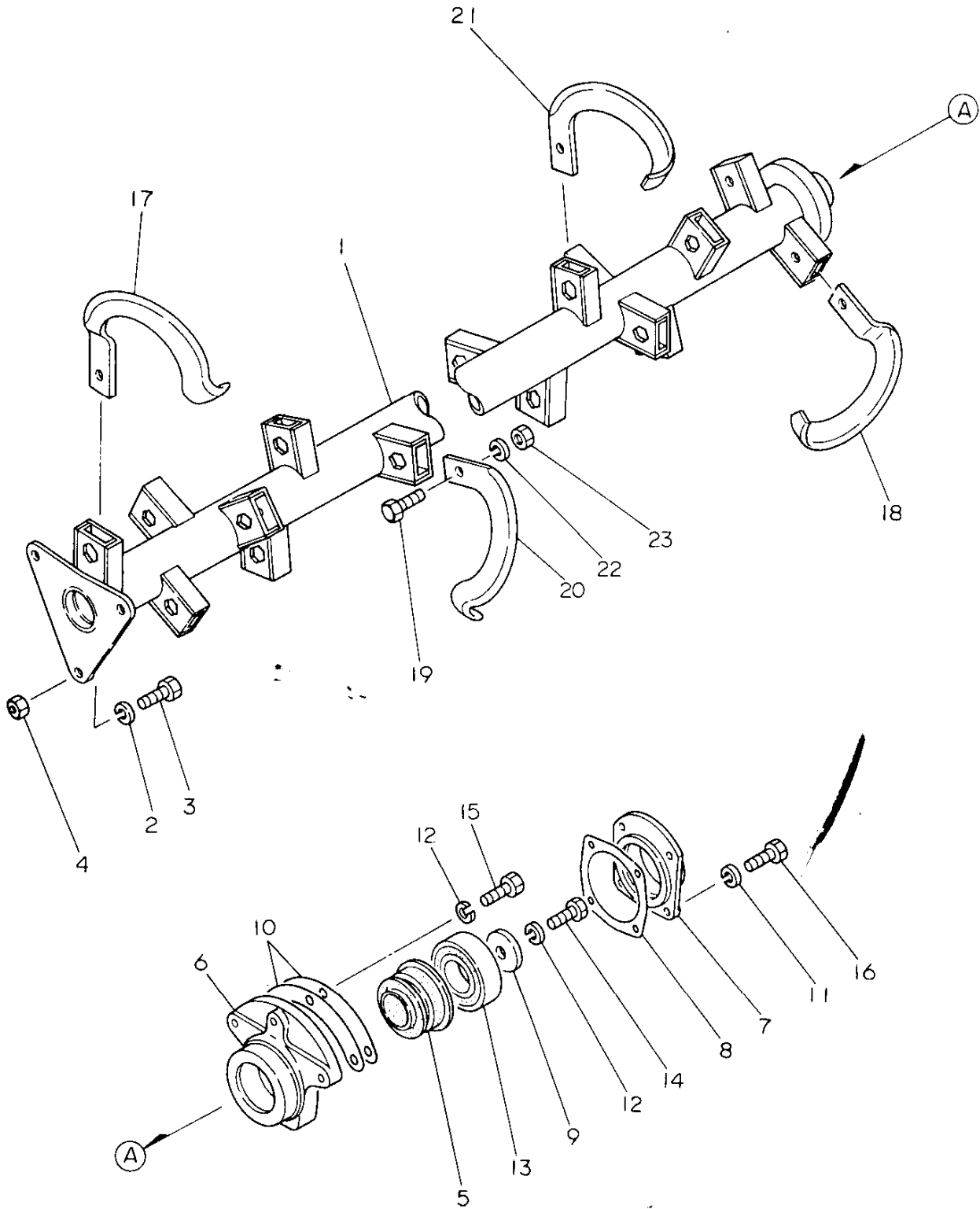
更新日  
作成日 79.03.01

見出 No.	レベル	注 記 分	部 品 番 号	部 品 名	個 数	互 換 性	形 式 分	実 施 号 機	個 換 単 位	A P 区 分
1	.		195230-13700	ファイナルシャフト CMP	1				1	
2	.		195230-13260	スプロケット 11	1				1	
3	.		195230-13270	スプロケット 17	1				1	
4	.		195230-13280	チエン(745X46	1				1	
5	.		195230-13340	チエンハ*リ	1				1	
6	.		195230-13350	ストツハ°(チエンハ*リ	1				1	
7	.		195230-13730	カラー 31X38X12	1				1	
8	.		195230-13780	サ*カ*ネ 55X79X1	1				1	
9	.		195100-14251	オイルシール QLF35,62,11Y	1				1	
10	.		1A1070-23730	ライナ- 30 40 2	1				2	
11	.		22242-000300	シ*クヨウスナツフ°リンク* 30	2				10	
12	.		24101-062064	ホ*ー*ル*ハ*アリンク* 6206	1				1	
13	.		24101-063064	ホ*ー*ル*ハ*アリンク* 6306	1				1	
14	.		24101-063074	ハ*アリンク* 6307	2				1	

パーツカタログNo.  
NPC-1098

管理コード  
D95230-13200

# 99. ロータシャフト



形式名 A RS1303  
B

99. ロータシャフト

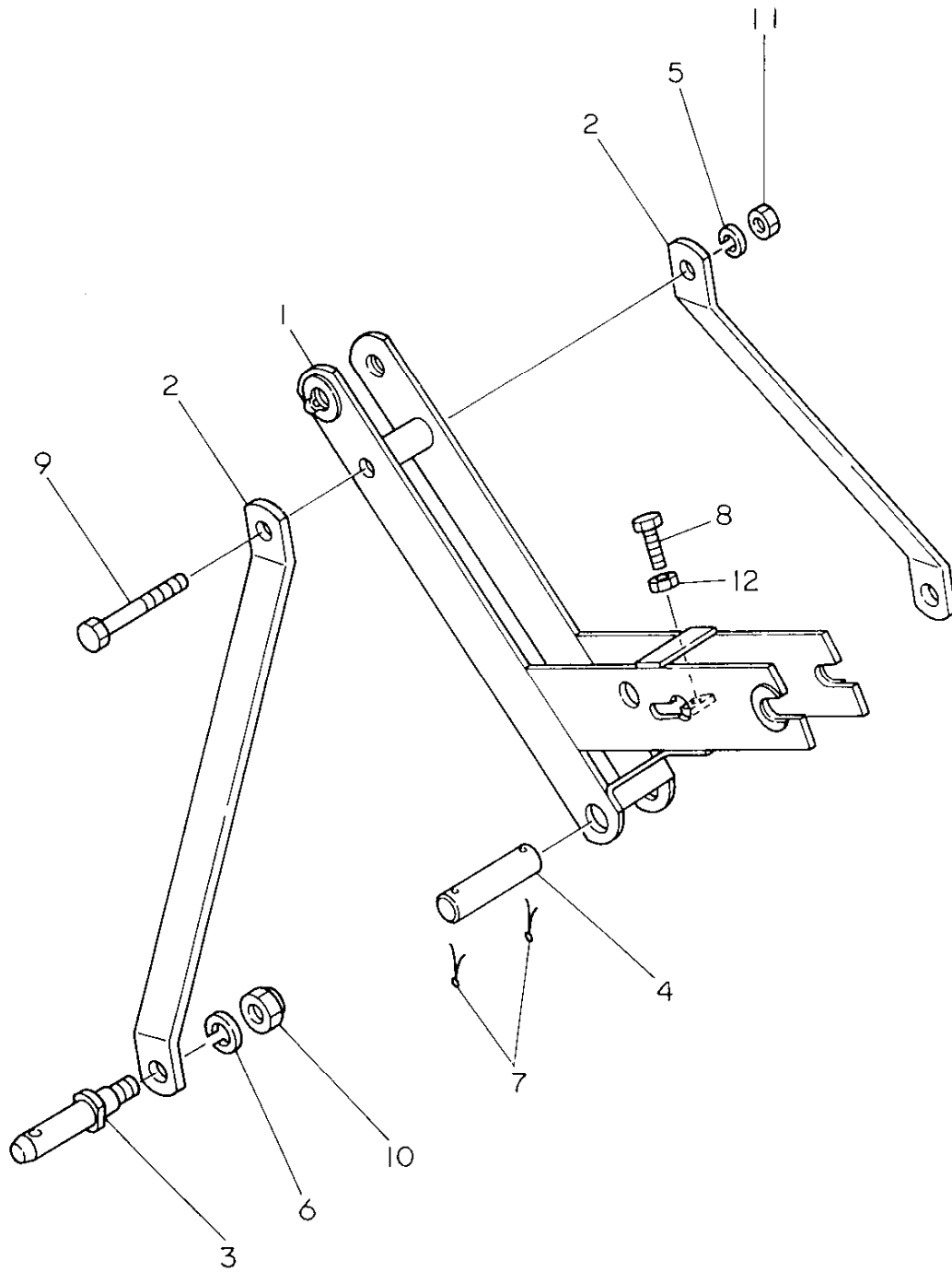
更新日  
作成日 79.03.01

見出No.	レベル	注 記 分	部 品 番 号	部 品 名	個数	互 換 性	形 式 分	実 施 号 機	個 装 単 位	A P 区 分
1	.		195231-14200	ロータシャフト CMP	1				1	
2	.		22217-120000	ハネサカネ 12	3				50	
3	.		26116-120322	ホルト 12X32	3				10	
4	.		26716-120002	ナツト 12	3				10	
5	.		194080-09550	オイルシール QLF40 72 13	1				1	
6	.		195021-14111	ロータ <sup>ハ</sup> アリング <sup>ケ</sup> ケース(ミキ <sup>キ</sup> )	1				1	
7	.		195032-14120	ロータ <sup>ハ</sup> アリング <sup>ケ</sup> カバー	1				1	
8	.		195020-14130	ロータ <sup>ハ</sup> アリング <sup>ケ</sup> カバー <sup>ハ</sup> ハ <sup>ツ</sup> キ <sup>ン</sup>	1				2	
9	.		195032-14140	ワツシヤ	1				2	
10	.		195020-14160	ロータシャフトシム	2				1	
11	.		22217-080000	ハネサカネ 8	4				50	
12	.		22217-120000	ハネサカネ 12	4				50	
13	.		24101-062084	<sup>ハ</sup> アリング <sup>ケ</sup> 6208	1				1	
14	.		26116-120282	ホルト 12X28	1				10	
15	.		26116-120282	ホルト 12X28	3				10	
* 16	.		26116-080252	ホルト 8X25	4				10	
17	.	*	195230-14210	ナツツメ(ハ <sup>ン</sup> シ <sup>ン</sup> L)	1					A
18	.	*	195230-14220	ナツツメ(ハ <sup>ン</sup> シ <sup>ン</sup> R)	1					A
19	.		195185-14880	ホルト 11T(10X28-15)	32				1	
20	.	*	195187-14970	ナツツメL	14					A
21	.	*	195187-14980	ナツツメR	14					A
22	.		22217-100000	ハネサカネ10	32				100	
23	.		26736-100002	ナツト(ホソ 10)	32				20	

パーツカタログNo.  
NPC-1098

管理コード  
095231-14200

100. ア ッ パ ア ー ム



形式名 A RS1303  
B

100. ア ッ パ ア - ム

更新日  
作成日 79.03.01

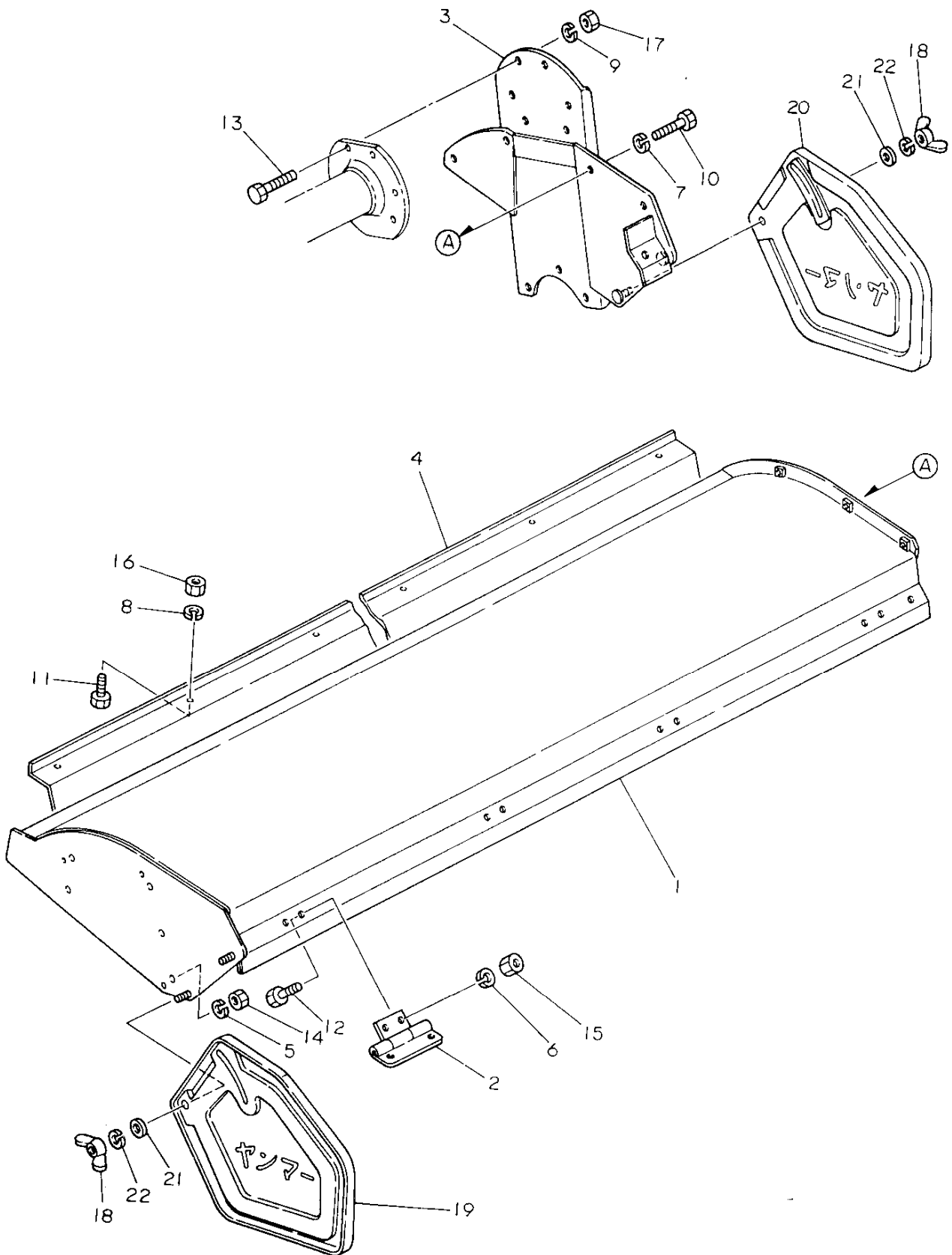
見出No.	レベル	注 込 分	部 品 番 号	部 品 名	個数	互 換 性	形 式 分	実 施 号 機	個 装 単 位	A P 分
1	.		195231-15130	アツハ°ア-ム	1				1	
2	.		195231-15180	ステ-(アツハ°-ア-ム	2				1	
3	.		195081-15241	ロアリンクヒ°ン	2				1	
4	.		195231-15250	ヒ°ン(アツハ°-ア-ム	1				1	
5	.		22217-120000	ハ°ネサ°カ°ネ ↑2	1				50	
6	.		22217-180000	ハ°ネサ°カ°ネ18	2				20	
7	.		22417-500350	ワリヒ°ン 5X35	2				10	
8	.		26116-080302	ホ°ルト 8X30	1				10	
9	.		26116-120902	ホ°ルト 12X90	1				2	
10	.		26356-180002	Uナツト(ホソ 18	2				1	
11	.		26716-120002	ナツト 12	1				10	
12	.		26756-080002	トメナツト 8	1				10	

パーツカタログNo.  
NPC-1098

管理コード  
D95231-15100



# 101. ロータリカバー



形式名 A RS1303  
B

101. ロータリカバー

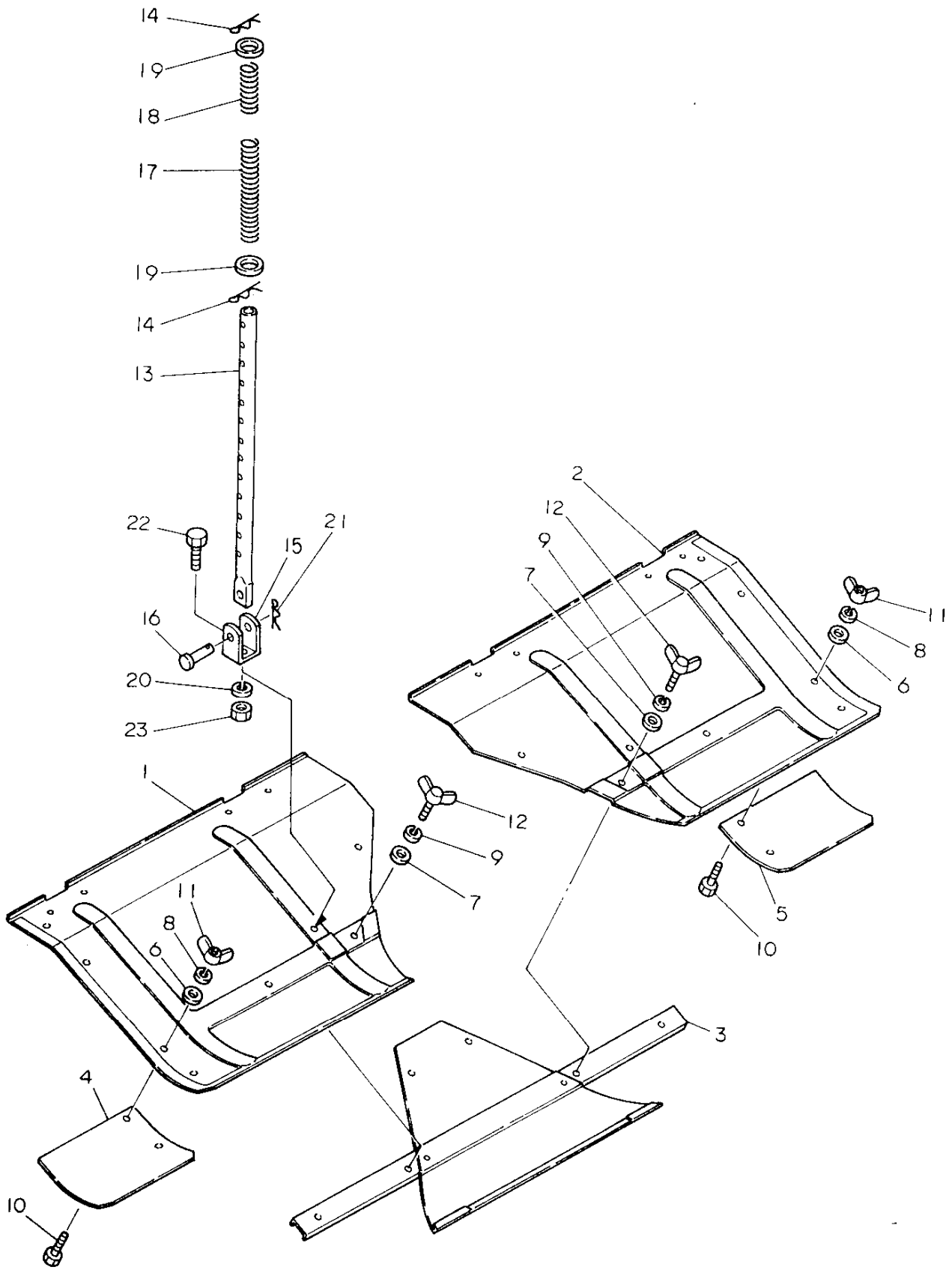
更新日  
作成日 79.03.01

見出 No.	レベル	注 文 区 分	部 品 番 号	部 品 名	個数	互 換 性	形 容 分	実 施 号 機	個装 単位	合 計 分
1	.		195231-15400	ロータリカバー CMP	1				1	
2	.		195214-15600	ヒンシフプレートコンフリート	4				1	
3	.		195231-15200	サイトサホータ	1				1	
4	.		195230-15430	フロントカバー	1				1	
5	.		22217-080000	ハネサカネ 8	5				50	
6	.		22217-080000	ハネサカネ 8	16				50	
7	.		22217-080000	ハネサカネ 8	4				50	
8	.		22217-080000	ハネサカネ 8	4				50	
9	.		22217-100000	ハネサカネ10	6				100	
10	.		26116-080162	ホルト 8X16	4				10	
11	.		26116-080162	ホルト 8X16	4				10	
12	.		26116-080202	ホルト 8X20	16				10	
13	.		26116-100222	ホルト 10X22	6				10	
14	.		26716-080002	6カクナツト M8(6T)	5				10	
15	.		26716-080002	6カクナツト M8(6T)	16				10	
16	.		26716-080002	6カクナツト M8(6T)	4				10	
17	.		26716-100002	ナツト 10	4				10	
18	.		195070-15530	チヨウナツト	4				10	
19	.		195214-15910	リヤサイトプレート L	1				1	
20	.		195214-15920	リヤサイトプレート R	1				1	
21	.		22137-100000	サカネ 10	4				20	
22	.		22217-100000	ハネサカネ10	4				100	

パーツカタログNo.  
NPC-1098

管理コード  
D95231-15400

# 102. ロータリリヤカバー



形式名 A RS1303  
B

102. ロータリリヤカバー

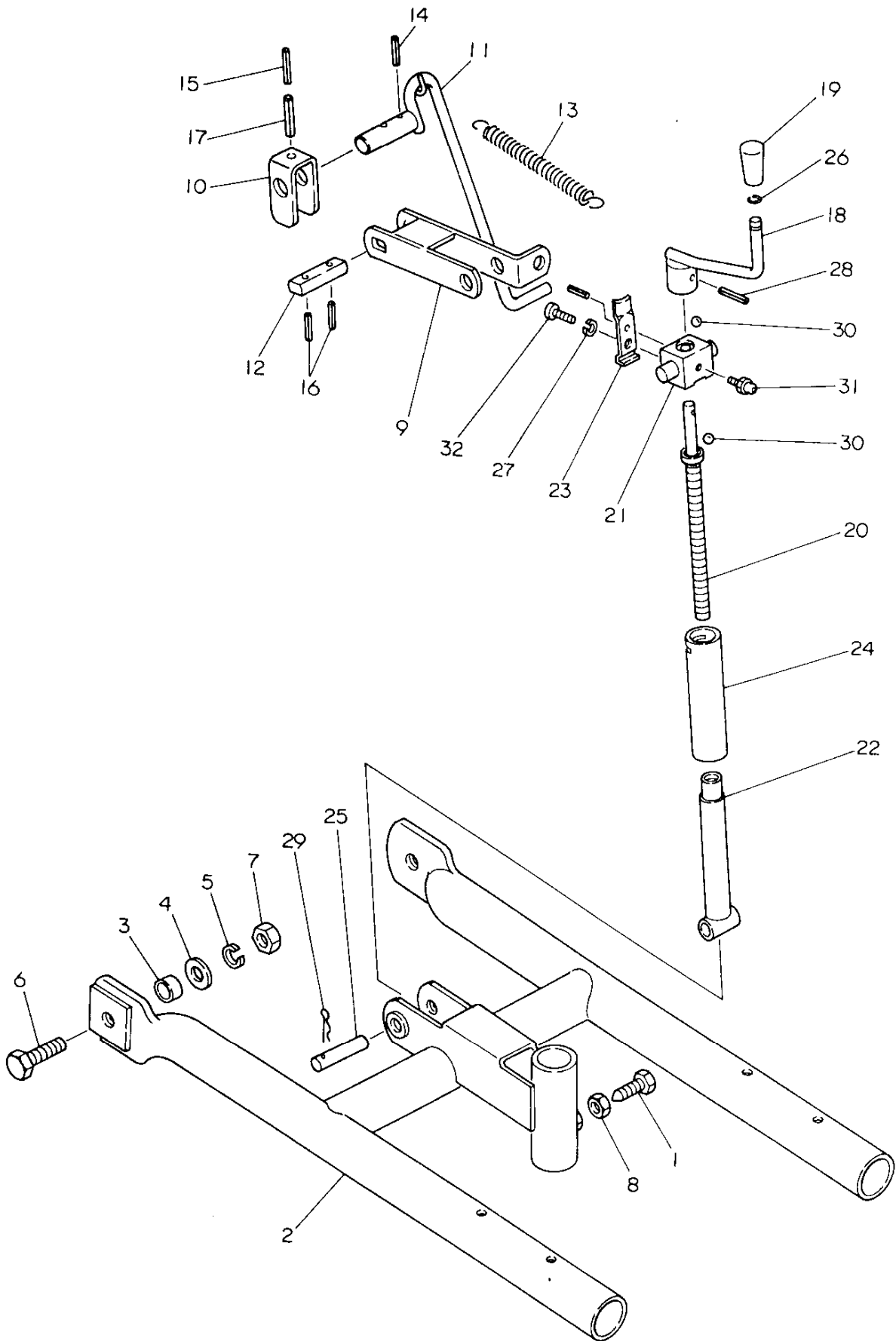
更新日  
作成日 79.03.01

見出 No.	レベル	注 記 分	部 品 番 号	部 品 名	個数	互 換 性	形 状 分	実 施 号 機	個 装 単 位	A P 区 分
1	.		195231-15710	リヤカバー L	1				1	
2	.		195231-15720	リヤカバー R	1				1	
3	.		195230-15810	センターリヤカバー	1				1	
4	.		195081-15820	インチヨウカバー L	1				1	
5	.		195081-15830	インチヨウカバー R	1				1	
6	.		22137-100000	サカネ 10	4				20	
7	.		22137-100000	サカネ 10	6				20	
8	.		22217-100000	ハネサカネ10	4				100	
9	.		22217-100000	ハネサカネ10	6				100	
10	.		26116-100242	ホルト 10X24	4				5	
11	.		26637-100002	チヨウナツト 10	4				5	
12	.		26647-100202	チヨウホルト 10X20	6				5	
13	.		195216-15810	ロツト(ハンカ)	2				1	
14	.		195216-15820	スナツフヒョン22	4				1	
15	.		195088-15870	ハンカ-ロツトフツク	2				1	
16	.		195088-15880	アタマツキヒョン	2				1	
17	.		195214-15880	スフリンク L	2				1	
18	.		195216-15890	SPIS	2				1	
19	.		22127-220000	サカネ(ナミマル 22	4				10	
20	.		22217-100000	ハネサカネ10	2				100	
21	.		22360-100000	スナツフヒョン 10	2				30	
22	.		26116-100202	ホルト 10X20	2				10	
23	.		26716-100002	ナツト 10	2				10	

パーツカタログNo.  
NPC-1098

管理コード  
D95231-15500

# 103. デプスフレーム



形式名 A RS1303  
B

103. デ プ ス フ レ ー ム

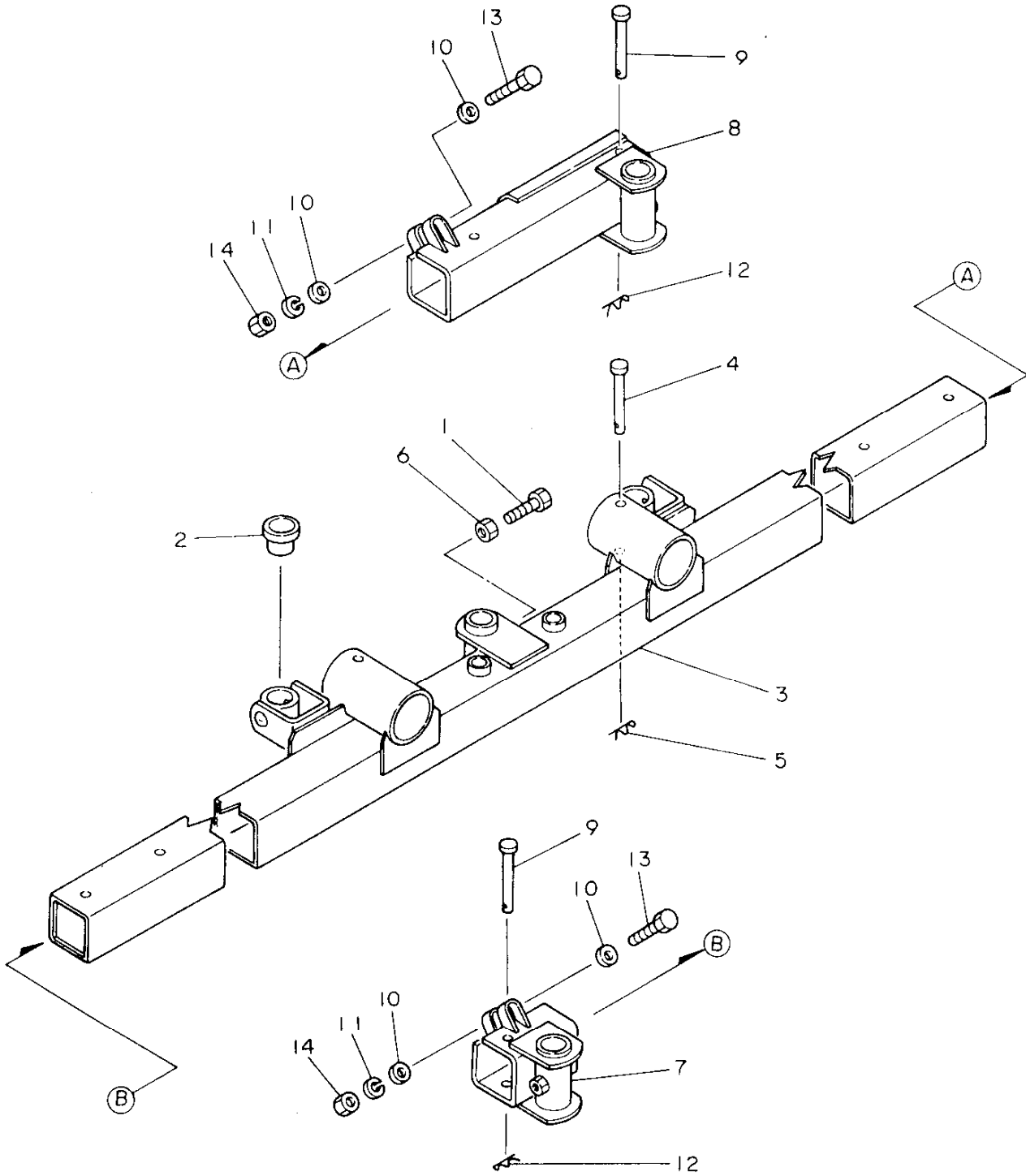
更新日  
作成日 79.03.01

見出 No.	レベル	注 記 分	部 品 番 号	部 品 名	個数	互 換 性	形 容 分	実 施 号 機	個 装 単 位	A P 分
1	.		194990-01650	セツトホルト 12X35.5	1				5	
2	.		195231-16511	テフスフレーム	1				1	
3	.		195231-16540	カラー 25.4X17	2				1	
4	.		22137-160000	サカネ16	2				20	
5	.		22217-160000	ハネサカネ16	2				20	
6	.		26116-160502	ホルト 16X50	2				2	
7	.		26716-160002	ナツト 16	2				5	
8	.		26756-120002	トメN 12	1				5	
9	.		195231-16250	アーム(スクリュフ)ラゲツト	1				1	
10	.		195231-16270	カム(スクリュフ)ラゲツト	1				1	
11	.		195231-16280	レバー(スクリュフ)ラゲツト	1				1	
12	.		195231-16440	アームピオン	1				1	
13	.		195060-16450	リターンスフリンク	1				1	
14	.		22352-040030	ロールピオン 4X30	1				20	
15	.		22352-050040	ロールピオン5X40	1				10	
16	.		22352-060020	ロールピオン 6X20	2				10	
17	.		22352-080040	ロールピオン8X40	1				10	
18	.		195230-16110	ハントール(テフススクリュ	1				1	
19	.		195216-16120	ノフ(アジャスタハントール	1				1	
20	.		195231-16130	スクリュ(テフス	1				1	
21	.		195230-16140	リテーナ(スクリュ	1				1	
22	.		195231-16150	ハイフ(スクリュ	1				1	
23	.		195230-16160	スフリンク(ハントールロツク	1				1	
24	.		195231-16170	カハ(スクリュ	1				1	
25	.		195230-16180	ピオン 16X62	1				1	
26	.		195216-16240	トメワ(ノフ	1				1	
27	.		22217-060000	ハネサカネ 6	2				10	
28	.		22351-080036	ロールピオン 8X36	1				10	
29	.		22361-160000	スナツフピオン 16	1				10	
30	.		24190-050001	コウキコウ 5/32	30				30	
31	.		24761-010000	クリスニツフォルA-M6F	1				5	
32	.		26557-060122	+ ナハコネシ 6X12	2				10	

パーツカタログNo.  
NPC-1098

管理コード  
095231-16100

# 104. デプスビーム



形式名 A RS1303  
B

104. デ プ ス ビ ー ム

更新日  
作成日 79.03.01

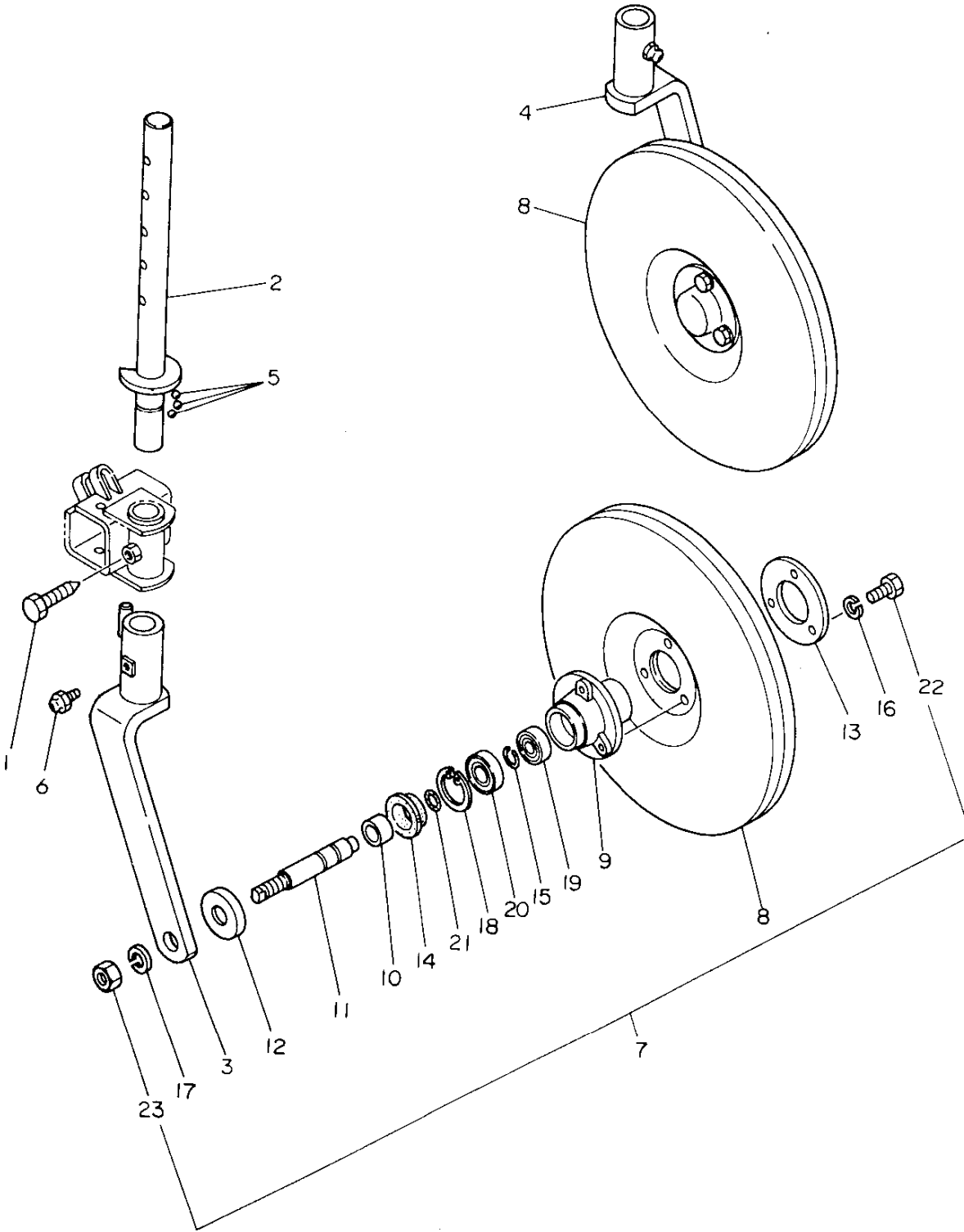
見出No.	レベル	注 文 区 分	部 品 番 号	部 品 名	個数	互 換 性	形 式 区 分	実 施 号 機	個装 単位	A P 区 分
1	.		194990-01650	ピツトホルト 12X35.5	1				5	
2	.		195216-16410	スリーブ (タンブラ	2				1	
3	.		195231-16420	テフスビーム	1				1	
4	.		194990-34611	ピオン 10X70	2				2	
5	.		22360-100000	スナツフピオン 10	2				30	
6	.		26756-120002	トメN 12	1				5	
7	.		195230-16550	ビームイント L	1				1	
8	.		195230-16560	ビームイント R	1				1	
9	.		194990-34611	ピオン 10X70	2				2	
10	.		22137-120000	サカガネ 12	4				50	
11	.		22217-120000	ハネサカガネ 12	2				50	
12	.		22360-100000	スナツフピオン 10	2				30	
13	.		26116-120652	ホルト 12X65	2				2	
14	.		26716-120002	ナツト 12	2				10	

パーツカタログNo.  
NPC-1098

管理コード  
095231-16400



# 105. ゲージホイール



形式名 A RS1303  
B

105. ゲー ジ ホ イ ル

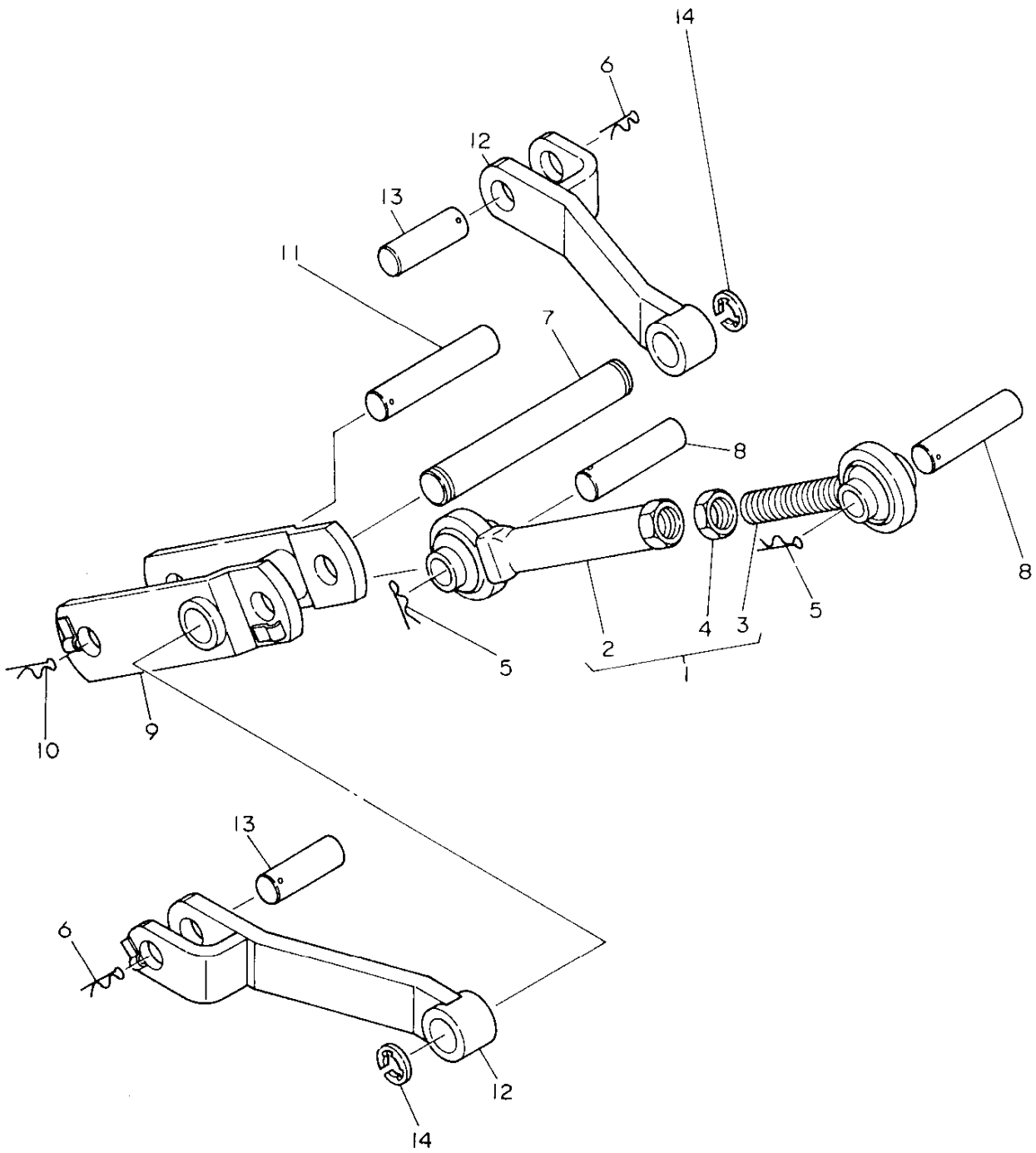
更新日  
作成日 79.03.01

見出 No.	レベル	注 区分	部 品 番 号	部 品 名	個数	互 換性	形 区分	実 施 号 機	個 装 単 位	A P 区 分
1	.		194990-01650	セツトホルト 12X35.5	2				5	
2	.		195230-16340	アシヤストハ-	2				1	
3	.		195187-16601	アム(ゲ-シ)ホイール L	1				1	
4	.		195187-16701	アム(ゲ-シ)ホイール R	1				1	
5	.		24190-050001	コウキユウ 5/32	36				30	
6	.		24761-010000	クリスニツフルA-M6F	2				5	
7	.		795131-16800	ゲ-シホイール スクミ	2					
8	..		195040-16810	ゲ-シホイール	2				1	
9	..		195131-16820	ゲ-シホイールメタル	2				1	
10	..		195131-16830	スリーブ	2				1	
11	..		195131-16840	ゲ-シホイールシャフト	2				1	
12	..		195131-16880	タ-ストカハ-	2				1	
13	..		195131-16890	ワツハ	2				1	
14	..		195131-16940	オイルシール	2				1	
15	..		195131-16970	サークルワツ	2				2	
16	..		22217-080000	ハネサカネ 8	6				50	
17	..		22217-140000	ハネサカネ14	2				20	
18	..		22252-000420	アチヨウスナツフリング 42	2				10	
19	..		24101-060034	ホ-ルハ-アリング 6003	2				1	
20	..		24101-060044	ホ-ルハ-アリング 6004	2				1	
21	..		24341-000180	リング S18	2				5	
22	..		26116-080202	ホルト 8X20	6				10	
23	..		26717-140002	ナツト M14	2				20	

パーツカタログNo.  
NPC-1098

管理コード  
D95187-16700

106. トップリンクヒッチ



形式名<sup>A</sup> RS1303  
形式名<sup>B</sup>

更新日  
作成日 79.03.01

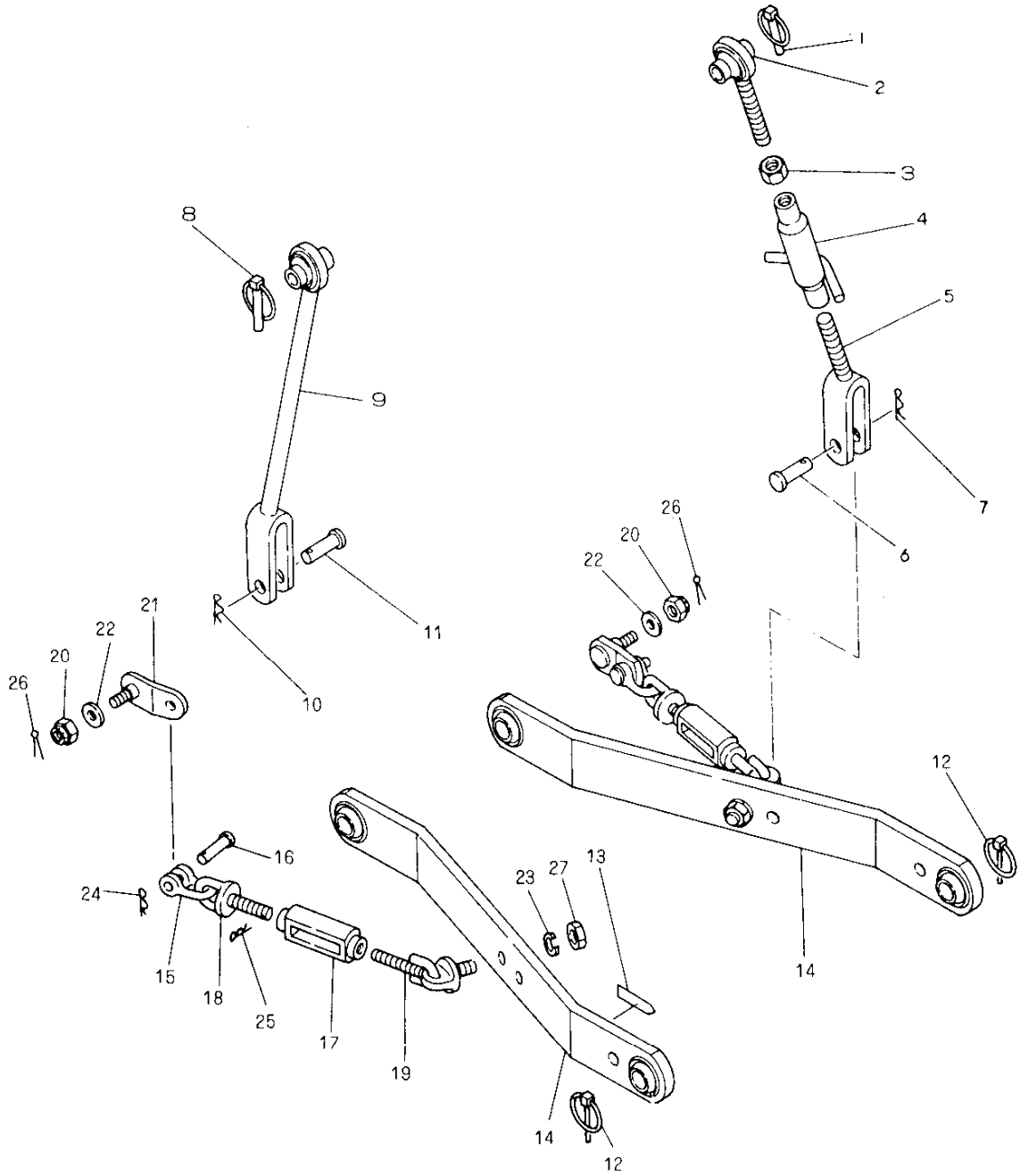
106. トップリンクヒッチ

見出No.	レベル	注文区分	部品番号	部品名	個数	互換性	形式区分	実施号機	個装単位	AP区分
1	.		195231-17200	トップリンク CMP	1				1	
2	..		195131-17210	トップリンク(メネシ*)	1				1	
3	..		195131-17220	トップリンク(オネシ*)	1				1	
4	..		26776-200002	トメナツト(ホソ 20	1				2	
5	.		195216-15820	スナツフヒョン22	2				1	
6	.		195216-16210	スナツフヒョン20	2				1	
7	.		195206-17200	ヒョン(22X160	1				1	
8	.		195216-17230	ヒョン(19X74	2				1	
9	.		195231-17250	リンク(トク3P	1				1	
10	.		195230-17260	スナツフヒョン 22S	1				1	
11	.		195230-17290	ヒョン(20X93	1				1	
12	.		195231-17300	リンクヒッチロツト*	2				1	
13	.		195230-17340	ヒョン(20X53	2				1	
14	.		22272-000150	Eカ*スナツフリンク* 15	2				5	

パーツカタログNo.  
NPC-1098

管理コード  
D95231-17100

# 107. リフトリンク



形式名 A RS1303  
B

更新日  
作成日 79.03.01

107. リフトリンク

見出 No.	レベル	注 区分	部 品 番 号	部 品 名	個数	互 換性	形 区分	実 施 号 機	個 装 単 位	A 区 分
1	.		794130-71410	ホ <sup>*</sup> -ルソケツトロツクピ <sup>○</sup> ン COMP	1				5	
* 2	.		194420-72210	アイホ <sup>*</sup> ルト(リフト CMP	1				1	
3	.		26756-180002	トメナツト 18	1				5	
4	.		194420-72230	ターハ <sup>*</sup> ツクル(リフトリンク	1				1	
5	.		194420-72450	ヨーク(リフトリンク	1				1	
6	.		194150-72460	リフトヨークピ <sup>○</sup> ン	1				1	
7	.		22360-140000	スナツプ <sup>○</sup> ピ <sup>○</sup> ン14	1				30	
8	.		794130-71410	ホ <sup>*</sup> -ルソケツトロツクピ <sup>○</sup> ン COMP	1				5	
* 9	.		194420-72300	リフトリンク CMP	1				1	
10	.		22360-140000	スナツプ <sup>○</sup> ピ <sup>○</sup> ン14	1				30	
11	.		194150-72460	リフトヨークピ <sup>○</sup> ン	1				1	
12	.		794130-71410	ホ <sup>*</sup> -ルソケツトロツクピ <sup>○</sup> ン COMP	4				5	
13	.		194150-65700	ロータリートリツケメイハ <sup>○</sup> ン	1				1	
* 14	.		194420-73410	ロアリンク CMP	2				1	
15	.		194080-74621	シャツクルホンタイ SA10	2				1	
16	.		194080-74631	シャツクルピ <sup>○</sup> ン SA10	2				1	
17	.		194150-74670	チエツクチエンターハ <sup>*</sup> ツクル	2				1	
18	.		194150-74720	チエツクチエンアイホ <sup>*</sup> ルト(Lネシ <sup>*</sup> )	2				1	
* 19	.		194420-74800	チエツクチエン CMP	2				1	
20	.		26817-160002	ミソ <sup>*</sup> ツキナツト 16	2				10	
21	.		194150-74910	チエツクチエンピ <sup>○</sup> ンシ <sup>*</sup>	2				1	
22	.		194150-74920	ワツシヤ	2				5	
23	.		22217-140000	ハ <sup>*</sup> ネサ <sup>*</sup> カ <sup>*</sup> ネ14	2				20	
* 24	.		22360-120000	スナツプ <sup>○</sup> ピ <sup>○</sup> ン 12	2				10	
25	.		22360-200000	スナツプ <sup>○</sup> ピ <sup>○</sup> ン M20	2				10	
26	.		22417-300350	フリピ <sup>○</sup> ン 3X35	2				10	
27	.		26716-140002	ナツト 14	2				5	

パーツカタログNo.  
NPC-1098

管理コード  
D94420-72100