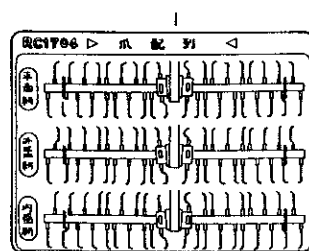
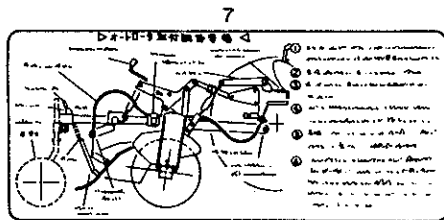
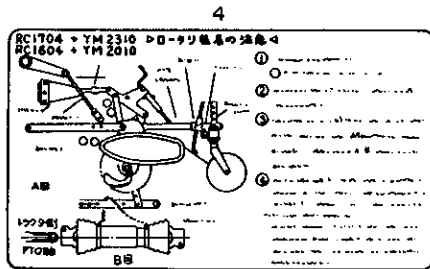
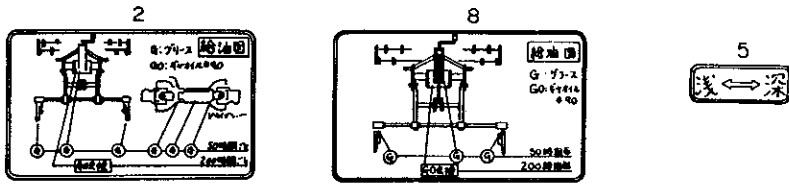


77. 銘 板



NO08004

+-----+
| 1G08 |
| (1G07) |
+-----+
NPC-1181

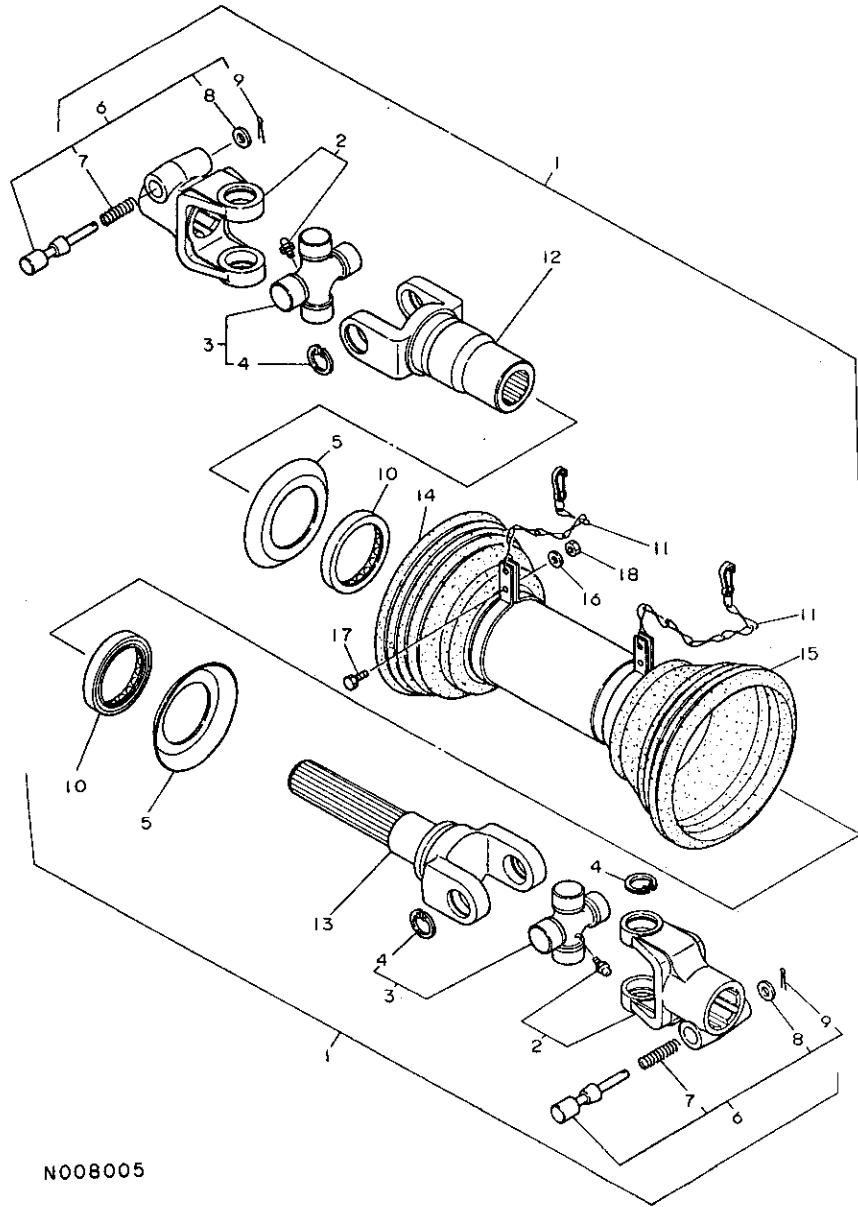
77. 銘 板

83.03.16
(A)=RC1704
(B)=
(C)=
(D)=

ミタツシ NO.	レバ 0	フレンパ ン コウ	フレン メ	---コウ--- (A)(B)(C)(D)	I P/U A R
1	.	195206-10210	メイハツ(ツメハイレツ)	1	1
2	.	195206-10310	メイハツ(キヌクシ)	1	1
3	.	195206-10410	メイハツ(ネ-6)	1	1
4	.	195206-10610	メイハツ(トリアツカイ)	1	1
5	.	195216-10510	メイハツ(コウシヨシ)	1	1
6	.	195218-10620	メイハツ(リンクトリツケ)	1	1
7	.	195218-10650	メイハツ(オートロータ)	1	1
8	.	195220-10320	メイハツ(キヌクシ)	1	1

NO08004

78. ドライブシャフト



N008005

+-----+
I 1609 I
I (1607) I
+-----+
NPC-1181

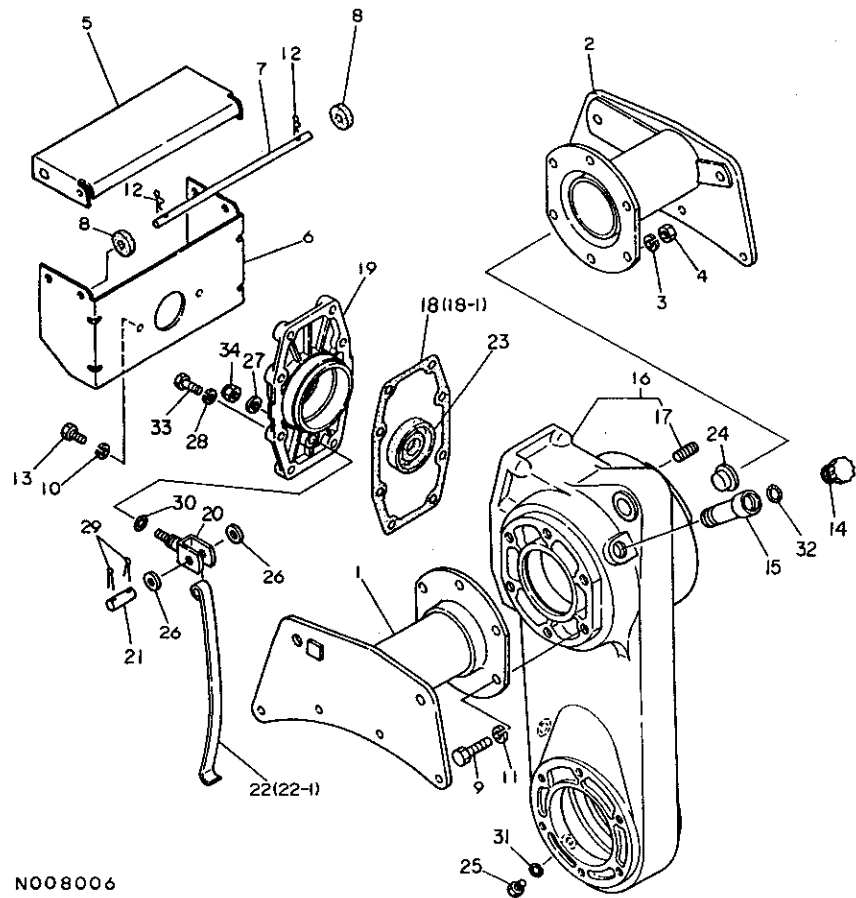
78. ドライブシャフト

83.03.16
(A)=RC1704
(B)=
(C)=
(D)=

ミタツ No.	レベル 0	フニツハツコウ	フニツ メイ	---コウ--- I P/U A R			
				(A)	(B)	(C)	(D)
1	.	795218-11300	ドライブシャフト シクミ	1			1
2	..	195188-11120	ヨーク(PTOカウ)	2			1
3	..	195188-11200	スハ°イタ CMP	2			1
4	...	22252-000250	アチヨウサツツ°リンク°25	8			20
5	..	195188-11410	シール(タツト)	2			1
6	..	195188-11500	PTOロツクセン CMP	2			1
7	...	195188-11190	ス°リンク°	2			1
8	...	22117-080000	サ°カ°ネ8	2			100
9	...	22417-250150	ワリヒ°ン2.5X15	2			30
10	..	195188-11610	ハ°リンク°	2			1
11	..	195188-11700	チエン(マワリト°メ)	2			1
12	..	195218-11100	ヨーク(スリ°フ°)	1			1
13	..	195218-11110	ヨーク(シヤフト)	1			1
14	..	195218-11300	アウタカハ CMP	1			1
15	..	195218-11600	インナカハ CMP	1			1
16	..	22117-040000	サ°カ°ネ M4	2			10
17	..	26116-040202	ホルト 4X20	2			30
18	..	26716-040002	ナツト 4	2			20

N008005

79. ローターケース



NO08006

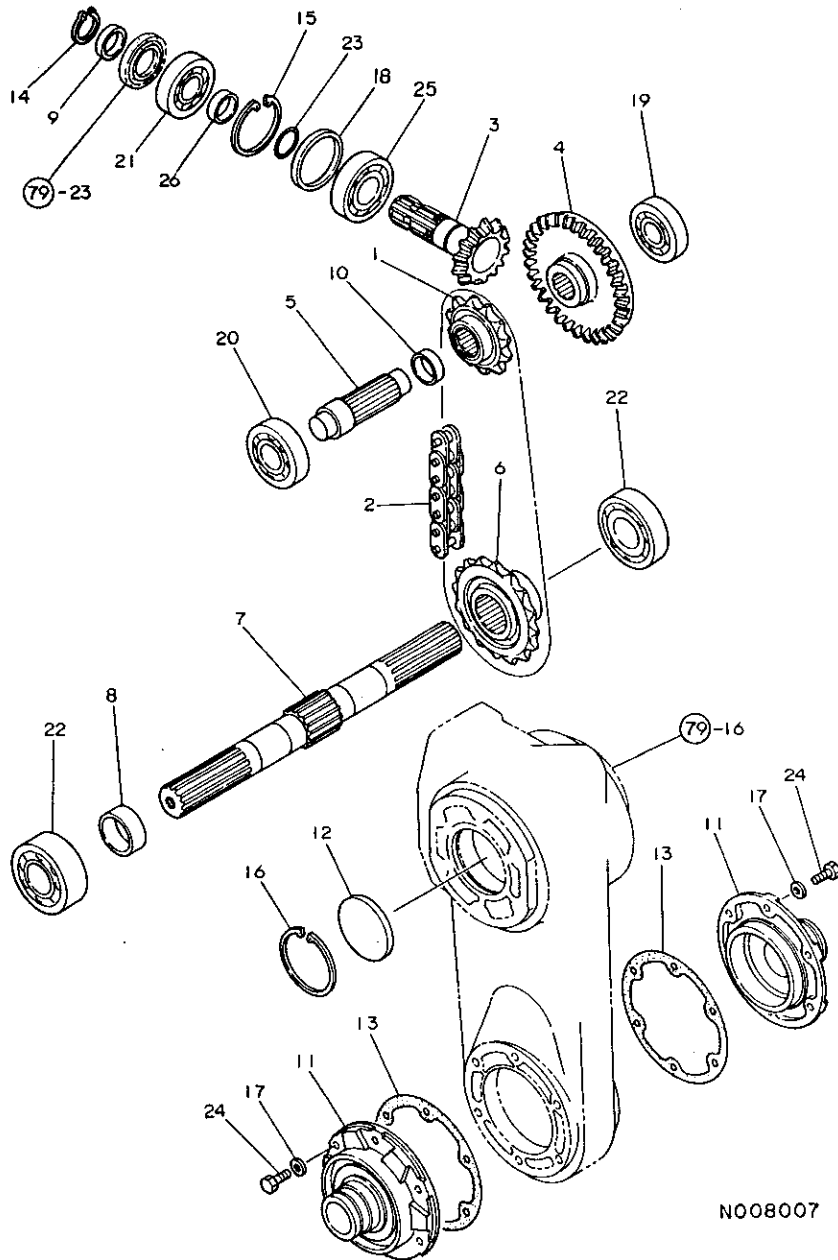
+-----+
| 1G10 |
| (1607) |
+-----+
NPC-1181

79. ローターケース

83.03.16
(A)=RC1704
(B)=
(C)=
(D)=

ミタツシ NO.	レハル 0 7"ヒンハソコウ	7"ヒン メ	-----コウ----- (A)(B)(C)(D)	I P/U A R
1	195206-12200	メ-ソヒ"-L (L CMP	1	1
2	195206-12300	メ-ソヒ"-L (R CMP	1	1
3	22217-120000	ハ"ネサ"カ"ネ 12	6	50
4	26716-120002	ナツト 12	6	10
5	195218-12461	PICカ"-ト" (ウエ	1	1
6	195218-12471	PICカ"-ト" (サイト"	1	1
7	195218-12480	ヒソ" 8X256	1	1
8	195218-12490	サ"カ"ネ (コ"ル	2	1
9	195206-12340	ホ"ルト 12X25	6	
10	22217-080000	ハ"ネサ"カ"ネ 8	2	50
11	22217-120000	ハ"ネサ"カ"ネ 12	6	
12	22360-080000	スナツフ"ヒソ"8	2	30
13	26116-080162	ホ"ルト 8X16	2	10
14	195230-12190	ヒソ" (チ"ウ"コ"ウ	1	1
15	195081-12230	チ"ウ"カ"ソ	1	1
16	195240-13100	ロ-タ"ケ-ス CMP	1	1
17	26216-120202	ウ"エ"コ"ミ"ホ"ルト 12X20	6	2
18	195220-13190	ハ"ソツ"キン (ヒ"ニ"オン"ケ-ス	2	1
I 18- 1	195220-13190 (A=RXXXXX)	ハ"ソツ"キン (ヒ"ニ"オン"ケ-ス	1	K 1
19	195206-13251	ケ-ス (ヒ"ニ"オン	1	1
20	195220-13300	フ"ラ"ナツト (チ"エン CMP	1	1
21	195220-13330	チ"エン"ハ"リ"ヒソ"	1	1
22	* 195240-13341	チ"エン"ハ"リ	1	1
I 22- 1	195240-13342 (A=RXXXXX)	チ"エン"ハ"リ	1	N 1
23	195220-13360	オ"イル"シ-ル TC40 62 8	1	1
24	195240-13371	メ"ク"ラ"フ"タ	1	1
25	1A1270-48070	ア"フ"ラ"フ"タ 10	2	1
26	22137-100000	サ"カ"ネ 10	2	20
27	22137-100000	サ"カ"ネ 10	1	20
28	22217-100000	ハ"ネサ"カ"ネ10	8	100
29	22417-250150	ウ"リ"ヒソ" 2.5X15	2	30
30	24311-000090	オリ"ン"ク" P-9	1	5
31	24311-000120	オリ"ン"ク" P-12	2	10
32	24341-000200	オリ"ン"ク" S20	1	20
33	26116-100302	ホ"ルト 10X30	8	30
34	26346-100002	ウ"ナツト 10	1	5

80. ロータドライブ



N008007

80. ロータドライブ

83.03.16

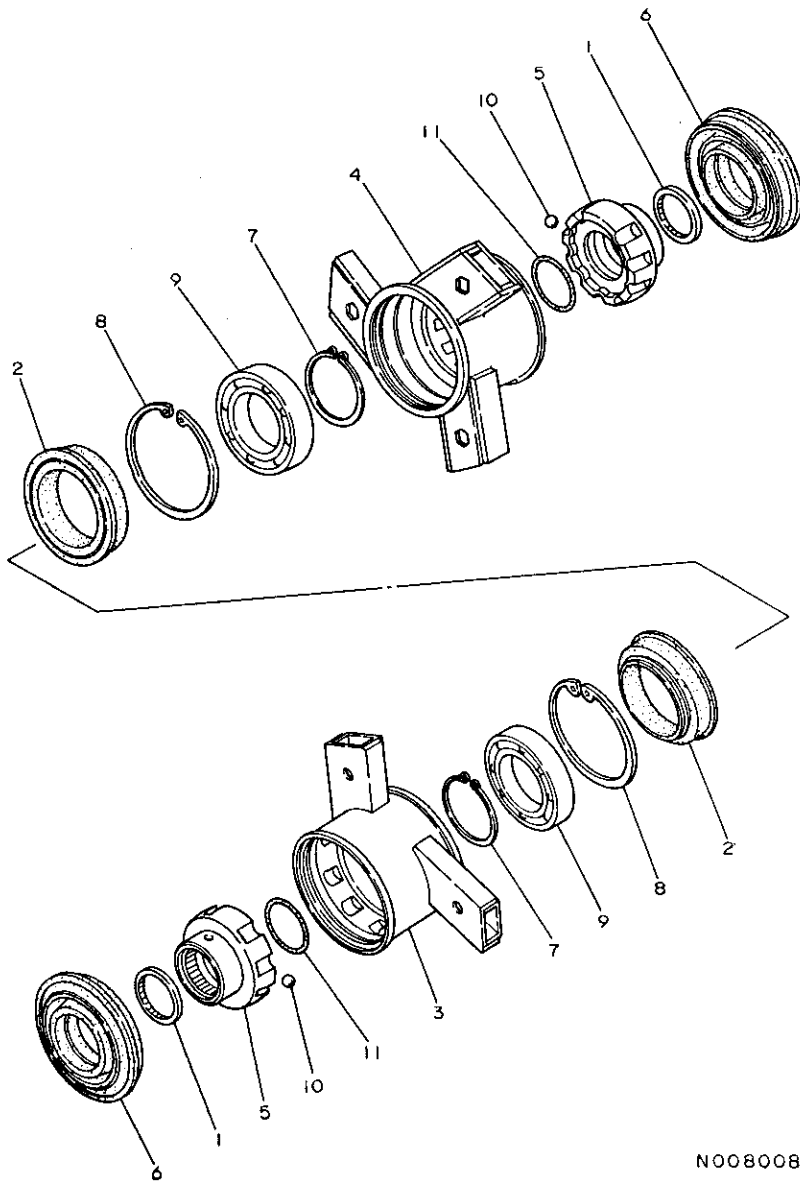
+-----+
| 1G11 |
| (1G07) |
+-----+
NPC-1181

(A)=RC1704
(B)=
(C)=
(D)=

ミタツシ NO.	レハトル 0	フレンハツコウ	フレンメイ	---コウ--- (A)(B)(C)(D)	I	P	U	A	R
1	.	195206-13260	スワロケット 13	1					1
2	.	195206-13280	チェン 745SA X48L	1					1
3	.	195206-13420	ハハトルヒニオン	1					1
4	.	195206-13450	ハハトルキヤ	1					1
5	.	195220-13230	トリフンシャフト	1					1
6	.	195220-13270	スワロケット 17	1					1
7	.	195220-13290	ファイナルシャフト	1					1
8	.	195220-13430	カラ- 47X54X17	1					1
9	.	195220-13440	シールウケ 40	1					1
10	.	195220-13510	カラ- 35.7X42.7X10	2					1
11	.	195220-13610	ホルター-(ファイナルシャフト)	2					1
12	.	195240-13350	メクラフタ	1					1
13	.	195240-13810	ハツキン(ロータシャフトホルター)	2					1
14	.	22242-000350	シヤクヨウスナツフリンク"35	1					10
15	.	22252-000800	アナヨウスナツフリンク"80	1					10
16	.	22252-000800	アナヨウスナツフリンク"80	1					10
17	.	23414-100000	トウハツキン10	12					20
18	.	195206-13470	カラ- 65.9X76.3X3.2	1					1
19	.	24101-063064	ホ-ルハツアリンク"6306	1					1
20	.	24101-063074	ハツアリンク" 6307	1					1
21	.	24101-063074	ハツアリンク" 6307	1					1
22	.	24101-063084	ホ-ルハツアリンク"6308	2					1
23	.	24321-000300	Oリンク"6-30	1					10
24	.	26116-100252	ホルト 10X25	12					10
25	.	195206-13480	ロータハツアリンク" NF307	1					1
26	.	195206-13460	カラ- 35.7X42.7X6	1					1

N008007

81. クロ ス ロ ー タ



N008008

81. クロ ス ロ ー タ

83.03.16

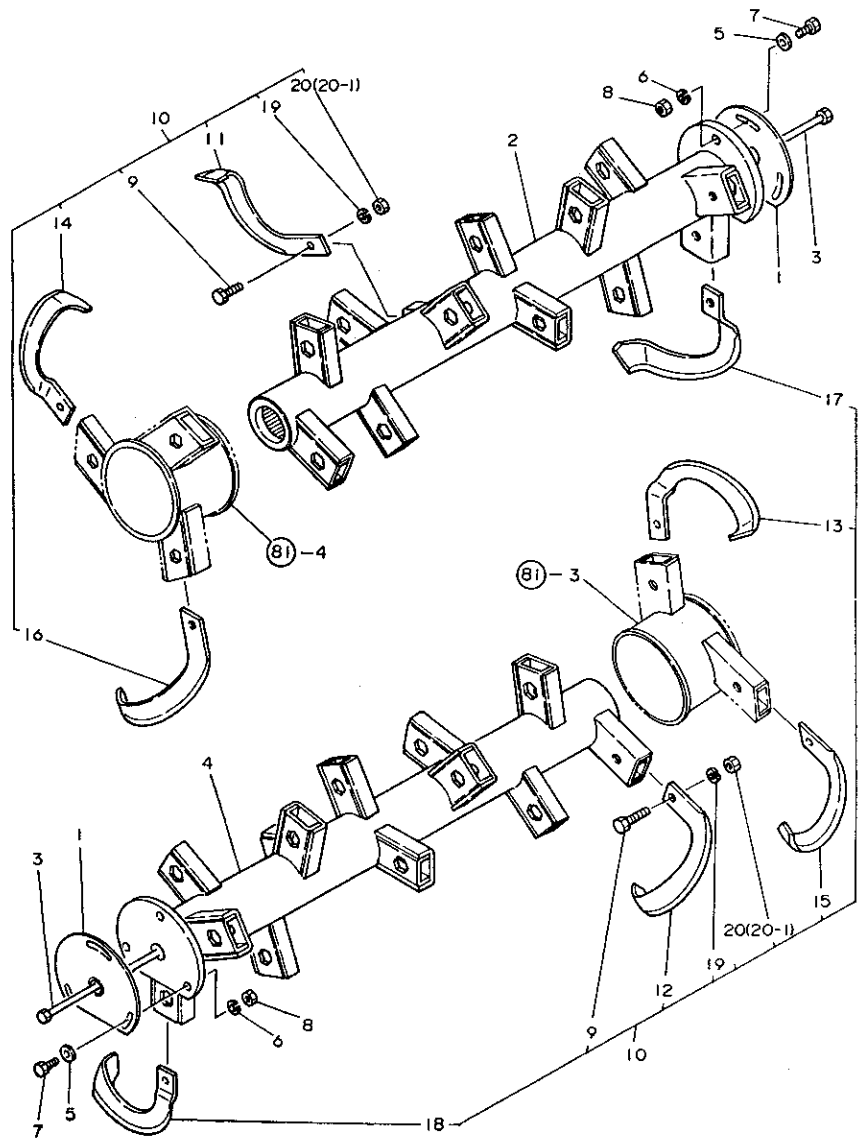
(A)=RC1704
(B)=
(C)=
(D)=

+-----+
| 1612 |
| (1607) |
+-----+
NPC-1181

ミタシ NO.	レベル 0	フレンハイソコウ	フレンメイ	---コスク---				I P/U A R
				(A)	(B)	(C)	(D)	
1	.	194150-44261	スプリングワフドール	2				1
2	.	195112-13870	シツキオイルシール	2				1
3	.	195206-14100	クロスタ L CMP	1				1
4	.	195206-14200	クロスタ R CMP	1				1
5	.	195220-14240	クロスリンク CMP	2				1
6	.	195220-14261	タウミシール	2				1
7	.	22242-000550	シツキウサツフリンク 55	2				10
8	.	22252-000900	アキウサツフリンク 90	2				5
9	.	24101-060114	ホールリンク 6011	2				1
10	.	24190-150001	コウキウ 15/32	18				20
11	.	24311-000400	リンク P-40	2				5

N008008

82. ロータシャフト



N008009

82. ロータシャフト

83.03.16

+-----+
I 1G13 I
I (1G07) I
+-----+
NPC-1181

(A)=RC1704
(B)=
(C)=
(D)=

ミタシ NO.	レベル 0	フビンハンコウ	フビン M1	---コウ---				I	P/U	A	R
				(A)	(B)	(C)	(D)				
1	.	195129-14540	サッカネ(マクリ)ツメ	2					1		
2	.	195206-14500	ロータシャフト CMP	1					1		
3	.	195206-14530	ホルト(ロータシャフト)	2					1		
4	.	195206-14600	ロータシャフト CMP	1					1		
5	.	22137-100000	サッカネ 10	6					20		
6	.	22217-100000	ハネサッカネ10	6					100		
7	.	26116-100252	ホルト 10X25	6					10		
8	.	26716-100002	ナツ 10	6					10		
9	.	195185-14880	ホルト 11T(10X28-15)	36					1		
10	.	795206-14400	シヨリヨクナツツメ	1					1	A	
11	..	195187-14970	ナツツメ L	14					5	A	
12	..	195187-14980	ナツツメ R	14					5	A	
13	..	195220-14910	クロスハンシンナツツメ L	1					2	A	
14	..	195220-14920	クロスハンシンナツツメ R	1					2	A	
15	..	195220-14940	クロスナツツメ 59 L	2					2	A	
16	..	195220-14950	クロスナツツメ 59 R	2					2	A	
17	..	195230-14210	ハンシンナツツメ L	1					2	A	
18	..	195230-14220	ハンシンナツツメ R	1					2	A	
19	.	22217-100000	ハネサッカネ10	36					100		
20	.	* 26736-100002	ナツ(ホ) 10	36					20		
I 20- 1	.	195230-14890	ナツ 10(ホ) 8T	36					N	2	

(A=RXXXXX)

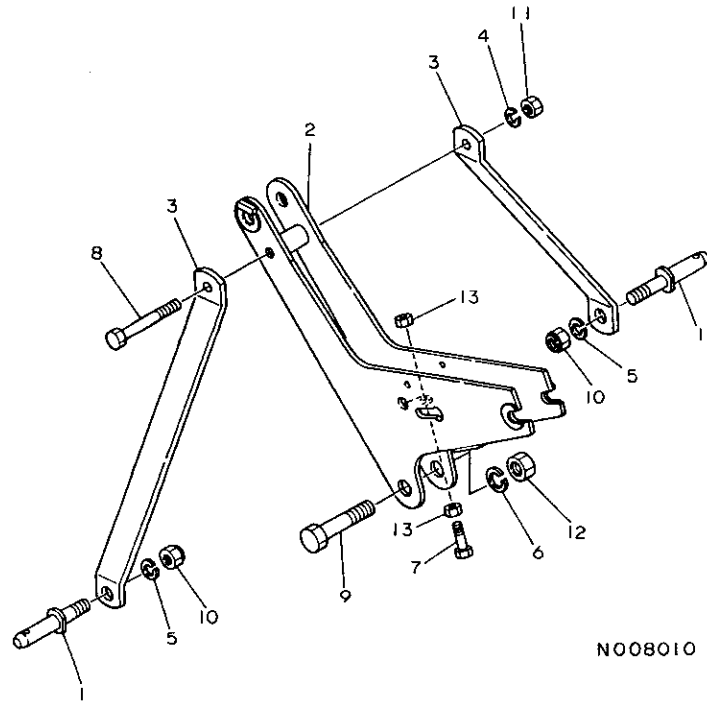
N008009

83. ア ッ パ ー ア ー ム

+-----+
 | 1G14 |
 | (1G07) |
 +-----+
 NPC-1181

83. ア ッ パ ー ア ー ム

83.03.16
 (A)=RC1704
 (B)=
 (C)=
 (D)=



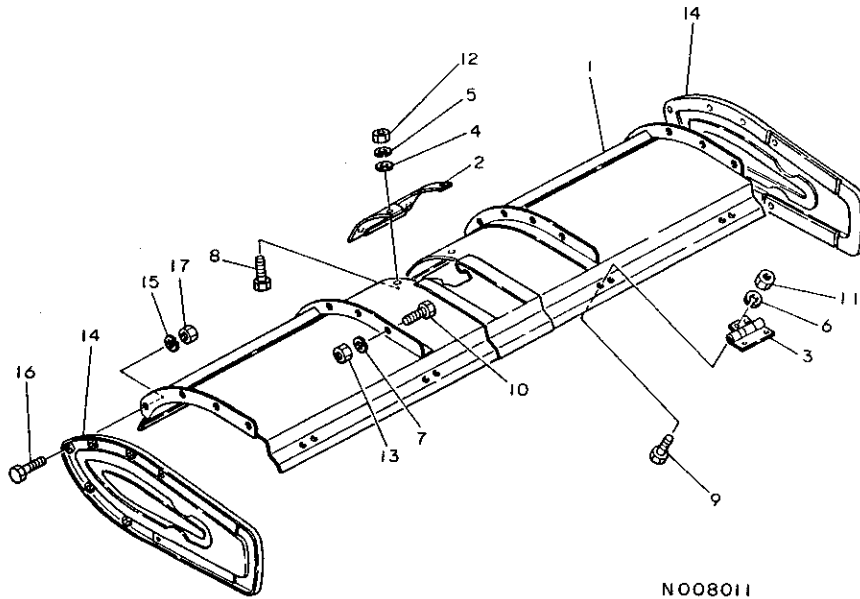
ミタツ NO.	シヤル O	フヒコハツコウ	フヒコ メ	-----コタウ----- (A)(B)(C)(D)	I P/U A R
1	.	195081-15241	ロアリンクレオン	2	1
2	.	195206-15130	アツハ°-ア-ム	1	1
3	.	195206-15180	ステ-(アツハ°-ア-ム	2	1
4	.	22217-120000	ハネサツカネ 12	1	50
5	.	22217-180000	ハネサツカネ 18	2	20
6	.	22217-220000	ハネサツカネ 22	1	10
7	.	26116-080352	ホルト 8X35	1	10
8	.	26116-120902	ホルト 12X90	1	2
9	.	26116-220802	ホルト 22X80	1	1
10	.	26356-180002	ウナツト(ホソ) 18	2	1
11	.	26716-120002	ナツト 12	1	10
12	.	26716-220002	ナツト 22	1	1
13	.	26756-080002	トメナツト 8	2	10

84. ロータリカバー

+-----+
I 1G15 I
I (1G07) I
+-----+
NPC-1181

84. ロータリカバー

83.03.16
(A)=RC1704
(B)=
(C)=
(D)=

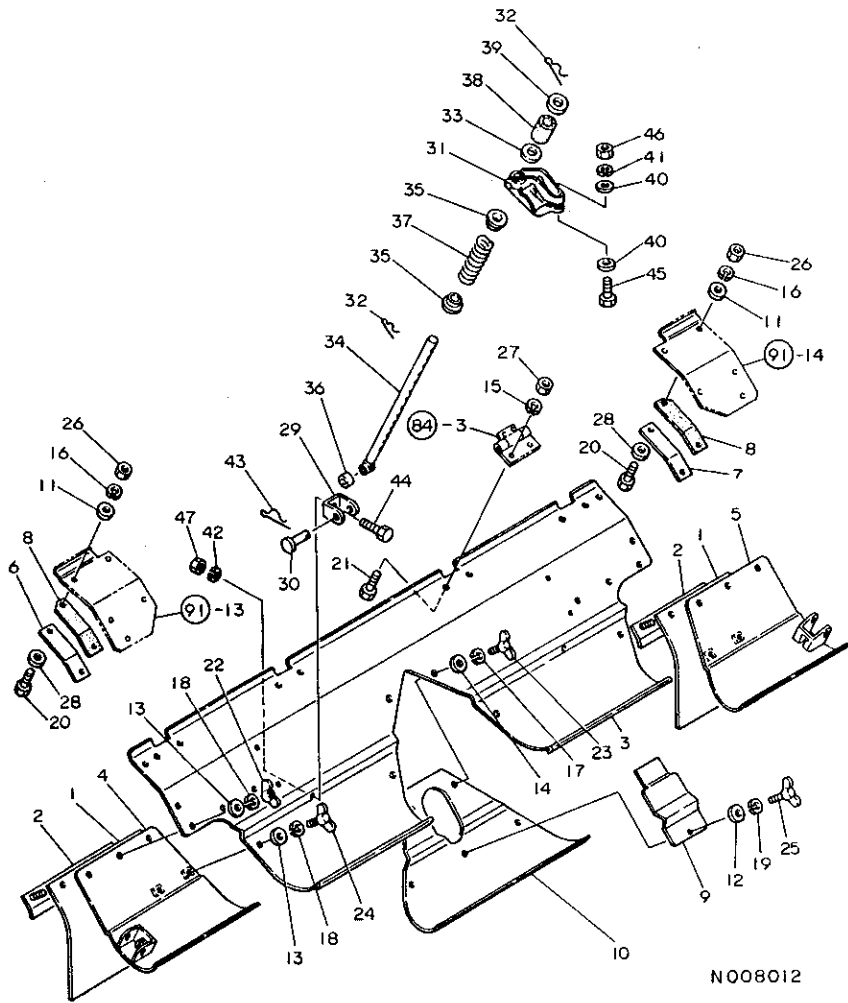


NO08011

ミタツシ NO.	シハル O	フビシハツコウ	フビシ メイ	-----コウ----- (A) (B) (C) (D)	I	P	U	A	R
1	.	195206-15400	ロータリカバー CMP	1					1
2	.	195206-15540	ヒンターカバー (フロント)	1					1
3	.	195214-15600	ヒンシツフレートコンフオリート	4					1
4	.	22137-080000	サツカツネ 8	4					10
5	.	22217-080000	ハツネサツカツネ 8	4					50
6	.	22217-080000	ハツネサツカツネ 8	8					50
7	.	22217-100000	ハツネサツカツネ10	8					100
8	.	26116-080162	ホルト 8X16	4					10
9	.	26116-080202	ホルト 8X20	8					10
10	.	26116-100222	ホルト 10X22	8					10
11	.	26716-080002	6カクナツ M8 (6T)	8					10
12	.	26716-080002	6カクナツ M8 (6T)	4					10
13	.	26716-100002	ナツト 10	8					10
14	.	195204-15610	カバー (ロータリサイト)	2					1
15	.	22217-080000	ハツネサツカツネ 8	8					50
16	.	26116-080162	ホルト 8X16	8					10
17	.	26716-080002	6カクナツ M8 (6T)	8					10

NO08011

85. ロータリリヤカバー



N008012

+-----+
| 1616 |
| (1607) |
+-----+
NPC-1181

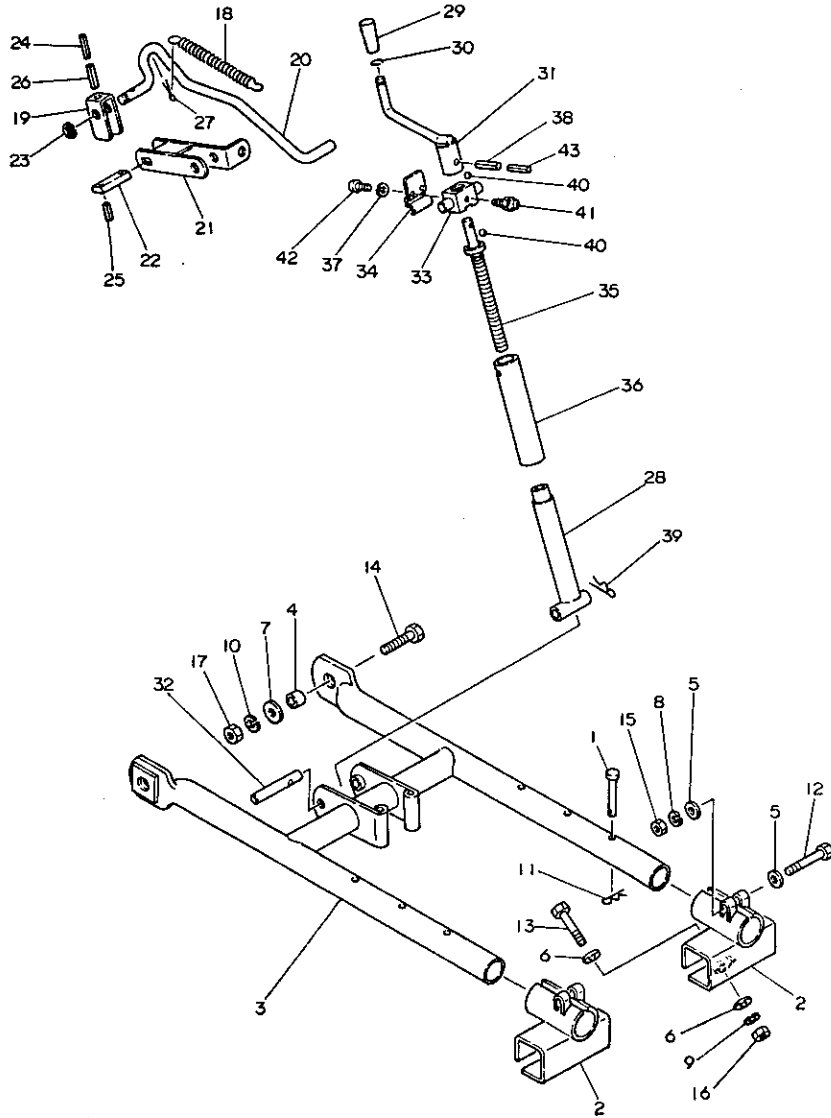
85. ロータリリヤカバー

83.03.16
(A)=RC1704
(B)=
(C)=
(D)=

ミタツシ NO.	レバール 0	フビシヤンコウ	フビシヤ メイ	---コウ---	I P/U A R
				(A)(B)(C)(D)	
1	.	195201-15710	トコロゲシート	2	1
2	.	195204-15720	クランフ (トコロゲシート)	2	1
3	.	195206-15600	リヤカバー CMP	1	1
4	.	195206-15700	サイトリヤカバー L CMP	1	1
5	.	195206-15800	サイトリヤカバー R CMP	1	1
6	.	195218-15550	クランフ (タンパ°L)	1	1
7	.	195218-15560	クランフ (タンパ°R)	1	1
8	.	195218-15580	コムヒタ (サイトタンパ°)	2	1
9	.	195218-15590	ウネタキアワフタ	1	1
10	.	195218-15640	リヤカバー-B	1	1
11	.	22137-080000	サツカネ 8	4	10
12	.	22137-100000	サツカネ 10	1	20
13	.	22137-100000	サツカネ 10	8	20
14	.	22137-100000	サツカネ 10	4	20
15	.	22217-080000	ハツネサツカネ 8	8	50
16	.	22217-080000	ハツネサツカネ 8	4	50
17	.	22217-100000	ハツネサツカネ10	4	100
18	.	22217-100000	ハツネサツカネ10	8	100
19	.	22217-100000	ハツネサツカネ10	1	100
20	.	26116-080202	ホルルト 8X20	4	10
21	.	26116-080202	ホルルト 8X20	8	10
22	.	26637-100002	チヨウナツト 10	4	5
23	.	26647-100252	チヨウホルルト 10X25	4	5
24	.	26647-100252	チヨウホルルト 10X25	2	5
25	.	26647-100252	チヨウホルルト 10X25	1	5
26	.	26716-080002	6カクナツト M8 (6T)	4	10
27	.	26716-080002	6カクナツト M8 (6T)	8	10
28	.	22137-080000	サツカネ 8	4	10
29	.	195088-15870	ハンカ-ロツトツツク	2	1
30	.	195088-15880	アタマツキヒョウ	2	1
31	.	195206-15850	タンフアラ	2	1
32	.	195216-15820	スナツフ°ヒョウ22	4	1
33	.	195216-16410	スリ-フ° (タンフアラ)	2	1
34	.	195218-15810	ロツト° (ハンカ°)	2	1
35	.	195218-15840	ハツネウケ サツカネ	4	1
36	.	195218-15860	フツツシ 10	2	1
37	.	195218-15880	スフ°ヒョウク° 28X3.2X150	2	1
38	.	195231-15890	チンアツクケコム	2	1
39	.	22127-220000	サツカネ (ナミマル 22)	2	10
40	.	22137-100000	サツカネ 10	4	20
41	.	22217-100000	ハツネサツカネ10	2	100
42	.	22217-100000	ハツネサツカネ10	2	100
43	.	22360-100000	スナツフ°ヒョウ 10	2	30
44	.	26116-100202	ホルルト 10X20	2	10
45	.	26116-100652	ホルルト 10X65	2	5
46	.	26716-100002	ナツト 10	2	10
47	.	26716-100002	ナツト 10	2	10

N008012

86. デプスフレーム



NO08013

+-----+
| 1H01 |
| (1G07) |
+-----+
NPC-1181

86. デプスフレーム

83.03.16
(A)=RC1704
(B)=
(C)=
(D)=

ミタシ NO.	レバール 0	フマシヨウコウ	フマシ メ	---コスク---	I P/U A R
				(A)(B)(C)(D)	
1	.	194990-34611	ヒオン 10X70	2	2
2	.	195206-16520	ヒームカット L	2	1
3	.	195218-16510	テップスフレーム	1	1
4	.	195231-16540	カラー 25.4X17	2	1
5	.	22137-100000	サッカネ 10	4	20
6	.	22137-120000	サッカネ 12	4	50
7	.	22137-160000	サッカネ16	2	20
8	.	22217-100000	ハネサッカネ10	2	100
9	.	22217-120000	ハネサッカネ 12	2	50
10	.	22217-160000	ハネサッカネ16	2	20
11	.	22360-100000	スナツフヒオン 10	2	30
12	.	26116-100652	ホット 10X65	2	5
13	.	26116-120652	ホット 12X65	2	2
14	.	26116-160502	ホット 16X50	2	2
15	.	26716-100002	ナツト 10	2	10
16	.	26716-120002	ナツト 12	2	10
17	.	26716-160002	ナツト 16	2	5
18	.	195060-16450	リターンスリンク	1	1
19	.	195218-16270	カム(スクリスラケット)	1	1
20	.	195218-16280	レバール(スクリスラケット)	1	1
21	.	195231-16250	アーム(スクリスラケット)	1	1
22	.	195231-16440	アームヒオン	1	1
23	.	22272-000120	Eカクサナツフリンク12	1	10
24	.	22351-050040	ローヒオン 5X40	1	5
25	.	22351-060020	ローヒオン 6X20	2	10
26	.	22351-080040	ローヒオン 8X40	1	10
27	.	22417-400250	ワリヒオン 4X25	1	10
28	.	195206-16150	ハイフ(スクリス)	1	1
29	.	195216-16120	ノブ(アシヤストハント)	1	1
30	.	195216-16240	トメワ(ノブ)	1	1
31	.	195218-16110	ハント(テップススクリス)	1	1
32	.	195218-16180	ヒオン 16X101	1	1
33	.	195230-16140	リテーナ(スクリス)	1	1
34	.	195230-16160	スプリング(ハント)ロック	1	1
35	.	195231-16130	スクリス-(テップス)	1	1
36	.	195231-16170	カム-(スクリス)	1	1
37	.	22217-060000	ハネサッカネ 6	2	10
38	.	22351-080036	ローヒオン 8X36	1	10
39	.	22361-160000	スナツフヒオン 16	1	10
40	.	24190-050001	コウキワ 5/32	30	30
41	.	24761-010000	クリスニツフM6F	1	5
42	.	26557-060122	ナットコネシ 6X12	2	10
43	.	22351-050036	ローヒオン 5X36	1	10

NO08013

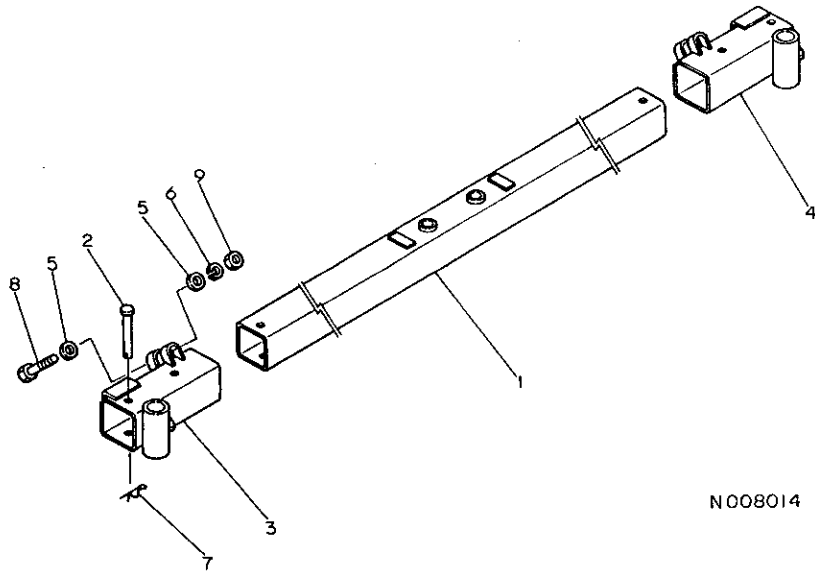
87. デ プ ス ビ ー ム

+-----+
 | 1H02 |
 | (1G07) |
 +-----+
 NPC-1181

87. デ プ ス ビ ー ム

83.03.16
 (A)=RC1704
 (B)=
 (C)=
 (D)=

ミタツシ NO.	レベル 0	フ"ピ"ン"ハ"ン"コ"ウ	フ"ピ"ン"メ"イ	-----コ"ス"ク----- I P/U A R			
				(A)	(B)	(C)	(D)
1	.	195206-16420	チ"フ"ク"入"ビ"ー"ム	1			1
2	.	195127-16490	ビ"ン 10X80	2			1
3	.	195206-16550	ビ"ン"入"コ"ウ"L	1			1
4	.	195206-16560	ビ"ン"入"コ"ウ"R	1			1
5	.	22137-120000	サ"カ"ネ 12	4			50
6	.	22217-120000	ハ"ネ"サ"カ"ネ 12	2			50
7	.	22360-100000	ス"ワ"ッ"ク"フ"ピ"ン 10	2			30
8	.	26116-120652	ホ"ル"ト 12X65	2			2
9	.	26716-120002	ワ"ッ"ク 12	2			10



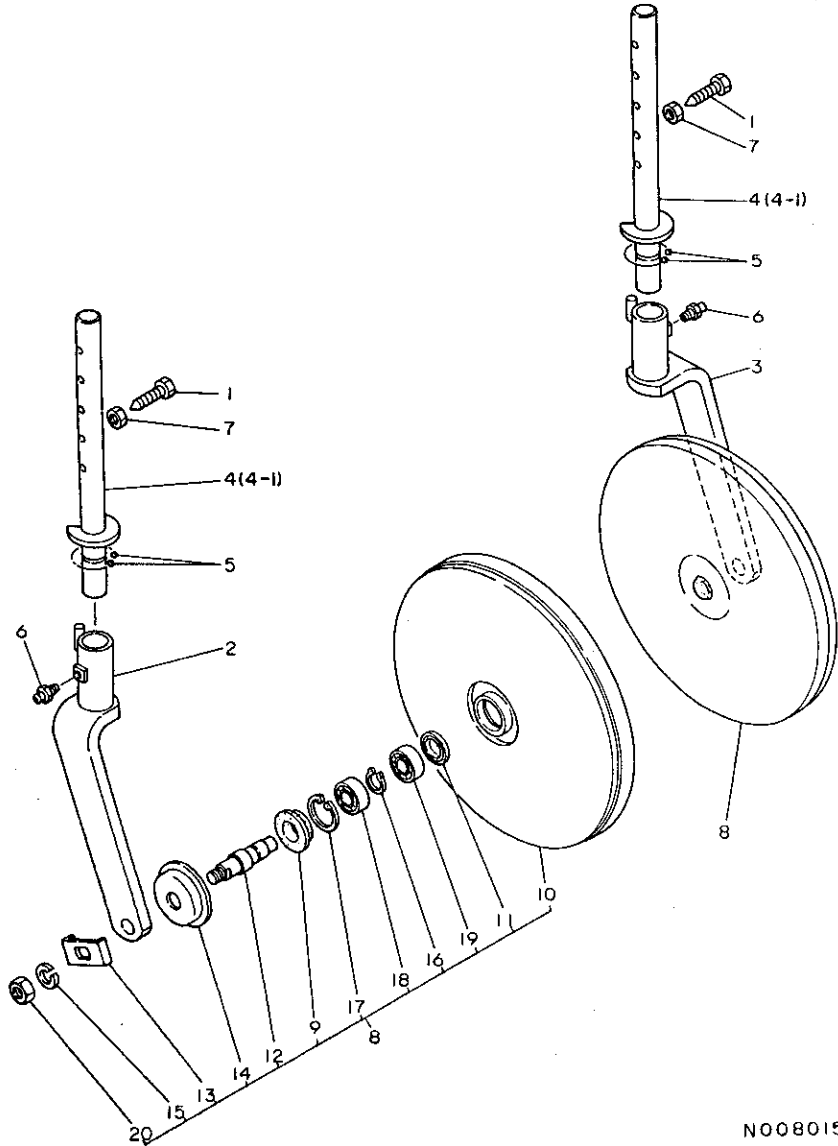
N008014

88. ゲージホイール

+-----+
| 1H03 |
| (1607) |
+-----+
NPC-1181

88. ゲージホイール

83.03.16
(A)=RC1704
(B)=
(C)=
(D)=



ミタツシ NO.	レベル 0	フレンパソコウ	フレン メイ	-----コスク----- (A)(B)(C)(D)	I P/U A R
1	.	194990-01650	ピツドホルト 12X35.5	2	5
2	.	195218-16600	ア-ム(ケ-シ-ホイ-ルL	1	1
3	.	195218-16700	ア-ム(ケ-シ-ホイ-ルR	1	1
4	.	195218-16340	アシヤストハ-	2	1
4-1	.	195230-16340 (A=RXXXXX)	アシヤストハ-	2	S 1
5	.	24190-050001	コウキユウ 5/32	44	30
6	.	24761-010000	クハリスニツフォルA-M6F	2	5
7	.	26756-120002	トメN 12	2	5
8	..	795218-16800	ケ-シ-ホイ-ル シクミ	2	1
9	..	195131-16940	オイルシ-ル	2	1
10	..	195218-16800	ケ-シ-ホイ-ル	2	1
11	..	195218-16820	キャツフ(ヒ-リン	2	1
12	..	195218-16840	シャフト(ケ-シ-ホイ-ル	2	1
13	..	195218-16850	マワリトメサ-カ-ネ	2	1
14	..	195218-16880	タ-ストカハ-	2	1
15	..	22217-140000	ハ-ネサ-カ-ネ14	2	20
16	..	22242-000200	シ-クヨウ入ナツフ-リンク 20	2	20
17	..	22252-000420	アヲヨウ入ナツフ-リンク 42	2	10
18	..	24101-060044	ホ-ルハ-ア-リンク 6004	2	1
19	..	24101-062034	ホ-ルハ-ア-リンク 6203	2	1
20	..	26716-140002	ナツト 14	2	5

NO08015

NO08015

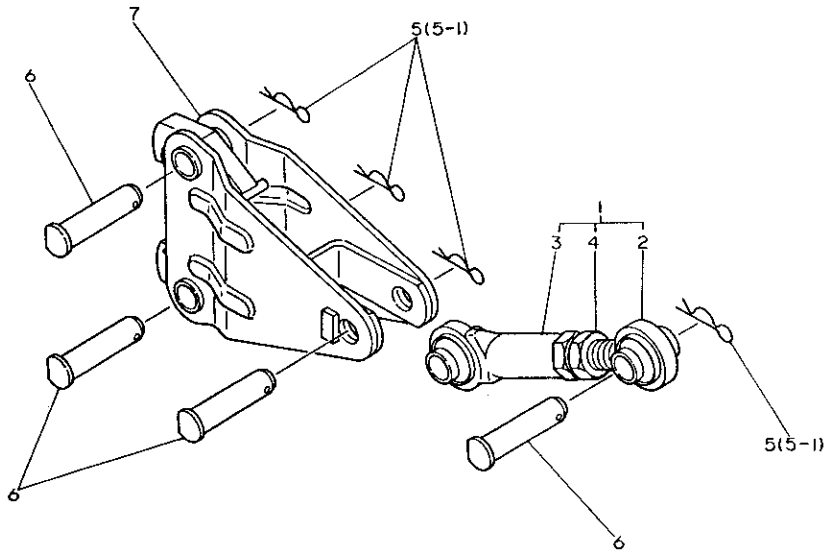
89. トップリンクヒッチ

+-----+
 | 1H04 |
 | (1607) |
 +-----+
 NPC-1181

89. トップリンクヒッチ

83.03.16
 (A)=RC1704
 (B)=
 (C)=
 (D)=

ミタマシ NO.	レバール 0	フレンクハインコウ	フレンク メイ	-----コスク----- (A)(B)(C)(D)	I	P/U	A	R
1	.	195206-17400	トップリンク CMP	1				1
2	..	195131-17220	トップリンク(オネシ)	1				1
3	..	195201-17210	トップリンク メネシ	1				1
4	..	26776-200002	トメナツト(ホソ 20	1				2
5	.	* 195216-15820	スナツフピオン22	4				1
5- 1	.	195230-17260	スナツフピオン 22S	4			N	1
(A=RXXXXX)								
6	.	195218-17230	ピオン 19X80	4				1
7	.	195218-17300	リンクヒッチ CMP	1				1



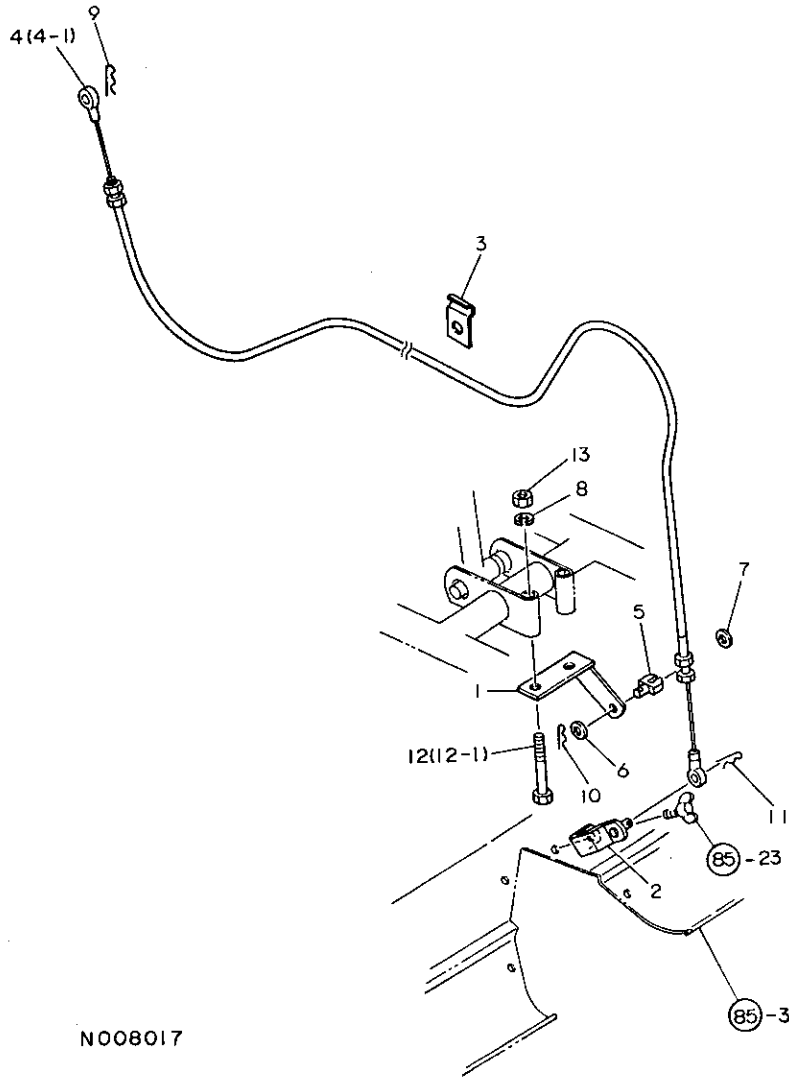
N008016

90. オートロータ

+-----+
| 1H05 |
| (1G07) |
+-----+
NPC-1181

90. オートロータ

83.03.16
(A)=RC1704
(B)=
(C)=
(D)=



N008017

ミタシ NO.	レベル 0	フレンパソコウ	フレンメイ	---コスク---	I	P/U	A	R
				(A)(B)(C)(D)				
1	.	195218-18120	ワイヤ B	1				1
2	.	195218-18130	ピン (ワイヤ-	1				1
3	.	195231-18110	ワイヤクランプ	1				1
4	.	* 195231-18151	ワイートハツクワイヤ-	1				1
I 4- 1	.	195231-18152	ワイートハツクワイヤ	1		N		1
				(A=RXXXXX)				
5	.	195231-18190	トメカネ (ワイヤアウタ	1				1
6	.	22127-080000	ナット 8	1				10
7	.	22137-080000	ナット 8	1				10
8	.	22217-120000	ナット 12	2				50
9	.	22360-080000	ナット 8	1				30
10	.	22360-080000	ナット 8	1				30
11	.	22360-080000	ナット 8	1				30
12	.	* 26116-120902	ナット 12X90	2				2
I 12- 1	.	26116-121002	ナット 12X100	2		N		10
				(A=RXXXXX)				
13	.	26716-120002	ナット 12	2				10

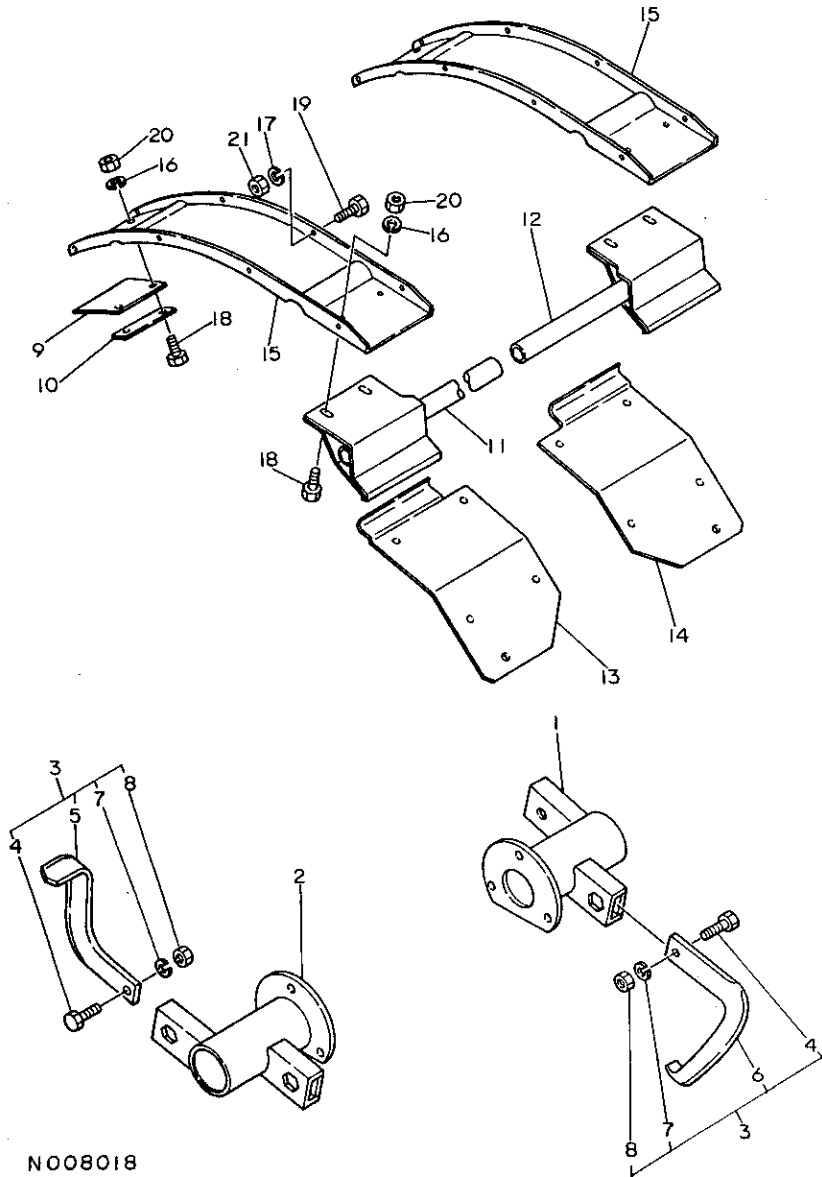
N008017

91. 延長爪軸

+-----+
| 1H06 |
| (1G07) |
+-----+
NPC-1181

91. 延長爪軸

83.03.16
(A)=RC1704
(B)=
(C)=
(D)=

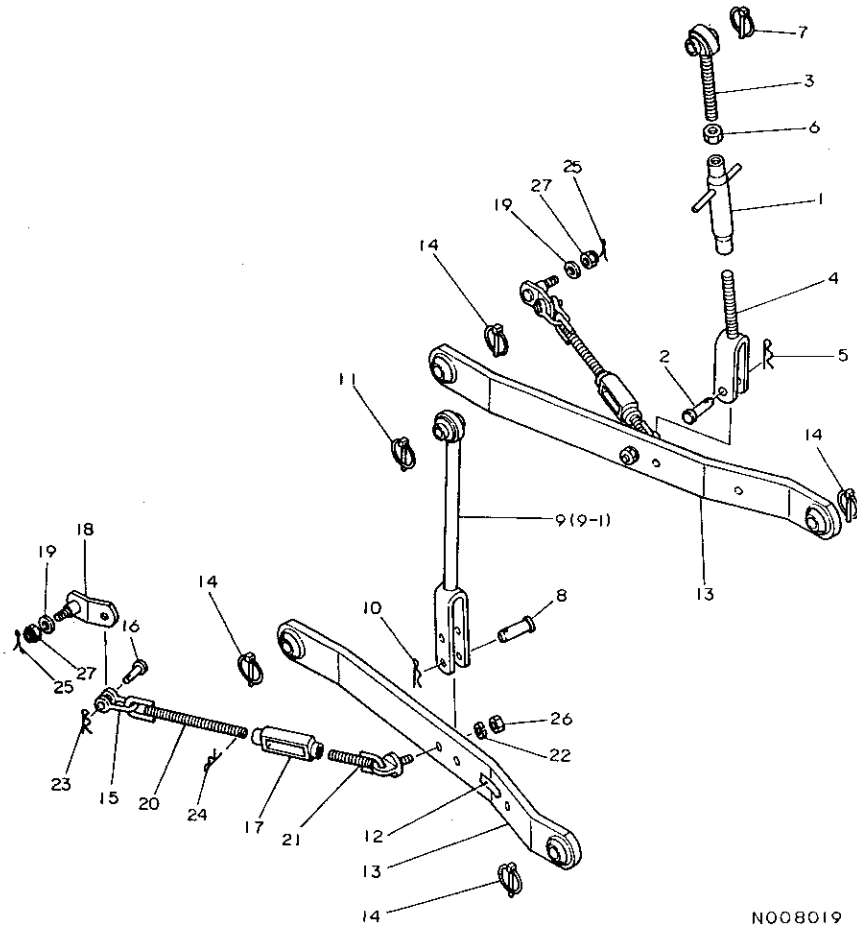


N008018

ミタツシ NO.	レベル 0	フエコハンソウ	フエコ メ	-----コスク----- (A)(B)(C)(D)	I	P	U	A	R
1	.	195206-14700	インチヨウツメシツクR CMP	1					1
2	.	195206-14800	インチヨウツメシツクL CMP	1					1
3	.	195220-19100	インチヨウツメ CMP	1					1
4	..	195185-14890	ホルト 11T(10X26-13	4					1
5	..	195187-14970	ナツツメ L	2				5	A
6	..	195187-14980	ナツツメ R	2				5	A
7	..	22217-100000	ハネサツカネ 10	4				100	
8	..	26736-100002	ナツト(ホソ) 10	4				20	
9	.	195121-15570	フロントカハ-- ショウ	2					1
10	.	195201-17340	エクステンツクランフ°	2					1
11	.	195221-19500	エクステンツカハ L	1					1
12	.	195221-19510	エクステンツカハ R	1					1
13	.	195206-19220	カハ(エクステンツリヤL	1					1
14	.	195206-19230	カハ(エクステンツリヤR	1					1
15	.	195220-19210	エクステンツカハ--	2					1
16	.	22217-060000	ハネサツカネ 6	8				10	
17	.	22217-080000	ハネサツカネ 8	12				50	
18	.	26116-060162	ホルト 6X16	8				10	
19	.	26116-080162	ホルト 8X16	12				10	
20	.	26716-060002	ナツト 6	8				10	
21	.	26716-080002	6カクナツト M8(6T)	12				10	

N008018

92. リフトリンク



N008019

+-----+
I 1H07 I
I (1G07) I
+-----+
NPC-1181

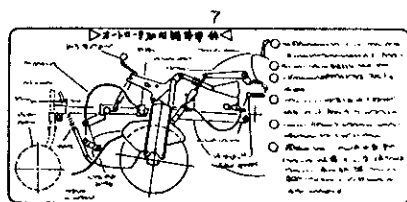
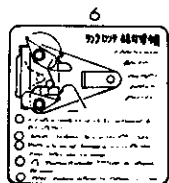
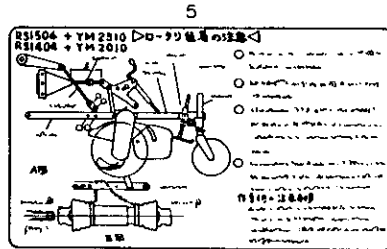
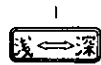
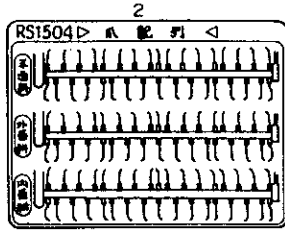
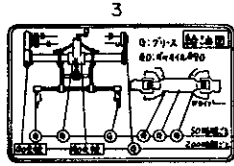
92. リフトリンク

83.03.16
(A)=RC1704
(B)=
(C)=
(D)=

ミタツシ NO.	レベル 0	フエビコバツク	フエビ メ	-----コク----- I P/U A R (A) (B) (C) (D)			
1	.	194150-72231	リフトリンクターナハツクル	1			1
2	.	194150-72460	リフトヨークピン	1			1
3	.	194312-72210	アイボルト (リフト CMP)	1			1
4	.	194312-72450	ヨーク (リフトリンク)	1			1
5	.	22360-140000	スナツフピピン 14	1			30
6	.	26756-180002	トメナツト 18	1			5
7	.	794130-71410	ボールソケットロツクピピン CMP	1			5
8	.	194150-72460	リフトヨークピン	1			1
9	.	* 194312-72300	リフトリンク L CMP	1			1
I 9-1	.	194312-72301 (A=RXXXXX)	リフトリンクL CMP	1		N	
10	.	22360-140000	スナツフピピン 14	1			30
11	.	794130-71410	ボールソケットロツクピピン CMP	1			5
12	.	194150-65700	ロータリトリツクメイハツン	1			1
13	.	194312-73410	ローリンク CMP	2			1
14	.	794130-71410	ボールソケットロツクピピン CMP	4			5
15	.	194080-74621	シャツクルホンタイ SA10	2			1
16	.	194080-74631	シャツクルピピン SA10	2			1
17	.	194150-74670	チエツクチエンターナハツクル	2			1
18	.	194150-74910	チエツクチエンピンシ	2			1
19	.	194150-74920	ワツシヤ	2			5
20	.	194312-74720	アイボルトL (チエン	2			1
21	.	194420-74800	チエツクチエン CMP	2			1
22	.	22217-140000	ハツネサツカ 14	2			20
23	.	22360-120000	スナツフピピン 12	2			10
24	.	22360-200000	スナツフピピン M20	2			10
25	.	22417-300350	ワリピン 3X35	2			10
26	.	26716-140002	ナツト 14	2			5
27	.	26817-160002	ミソツキナツト 16	2			10

N008019

NO08020

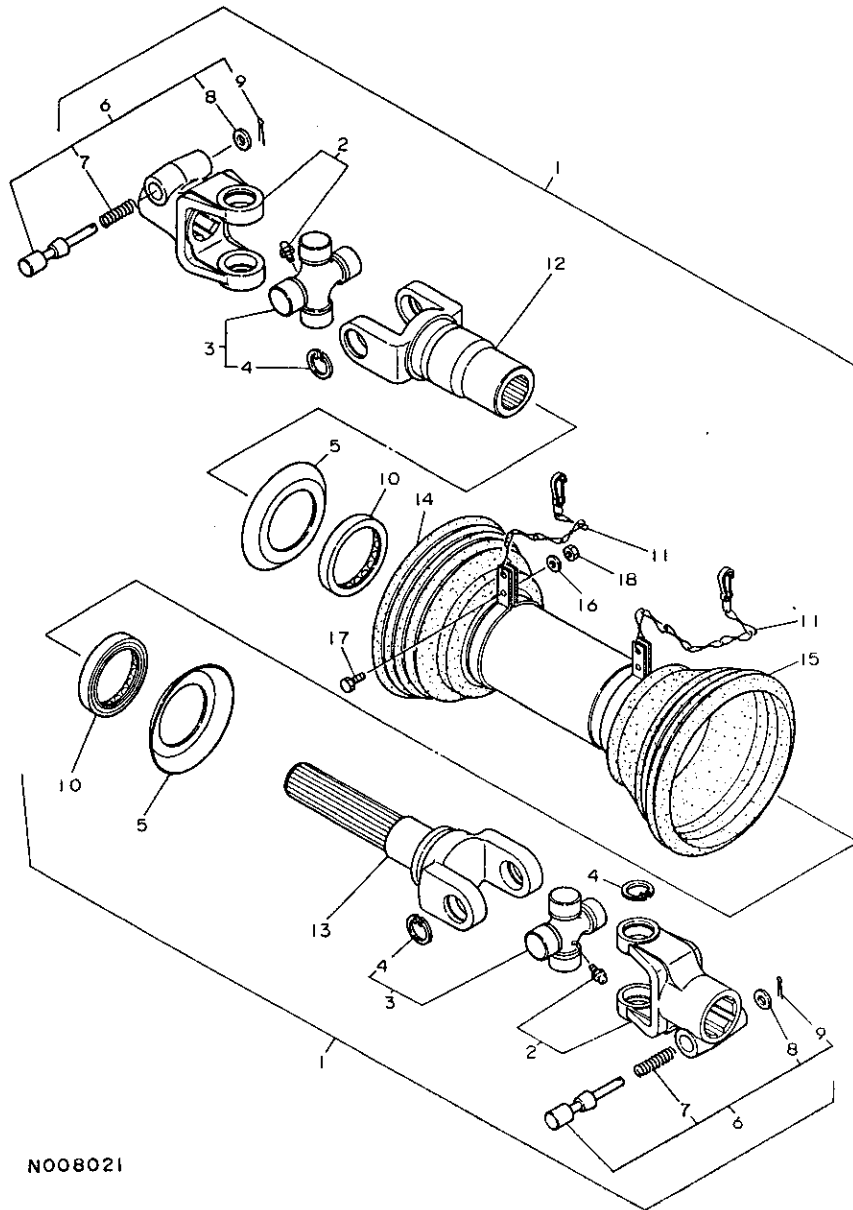


+-----+
| 1H09 |
| (1H08) |
+-----+
NPC-1181

(A)=RS1504
(B)=
(C)=
(D)=

ミタツシ No.	レベル 0	フエシヨウコウ	フエシヨウ	-----コウ----- (A)(B)(C)(D)	I P/U A R
1	.	195216-10510	メハソウ(コウソウソウ)	1	1
2	.	195218-10210	メハソウ(ツメハイレツ)	1	1
3	.	195218-10310	メハソウ(キユウシヨウ)	1	1
4	.	195218-10410	メハソウ(ネム)	1	1
5	.	195218-10610	メハソウ(トリアツカイ)	1	1
6	.	195218-10620	メハソウ(リンクトリツケ)	1	1
7	.	195218-10650	メハソウ(オートロータ)	1	1
8	.	195230-10320	メハソウ(チユウシヨウ)	1	1

94. ドライブシャフト



N008021

+-----+
| 1H10 |
| (1H08) |
+-----+
NPC-1181

94. ドライブシャフト

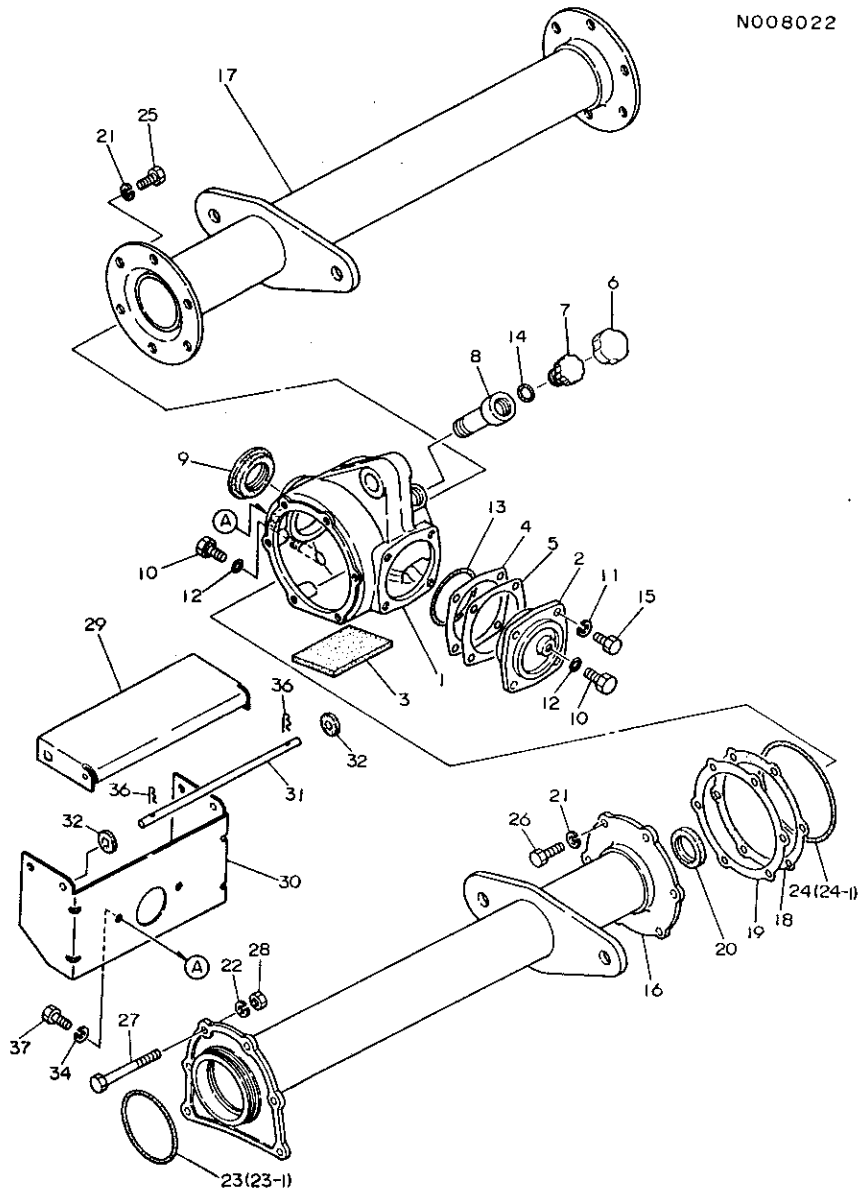
83.03.16

(A)=RS1504
(B)=
(C)=
(D)=

ミタツシ NO.	レバール 0	フエレンハツコウ	フエレン メイ	-----コウ----- I P/U A R			
				(A)	(B)	(C)	(D)
1	..	795218-11300	ドライブシャフト シクミ	1			1
2	..	195188-11120	ヨーク(PTOカウ)	2			1
3	..	195188-11200	スライダ CMP	2			1
4	...	22252-000250	アブソルスタツフリンク25	8			20
5	..	195188-11410	シール(タスト)	2			1
6	..	195188-11500	PTOロツクオン CMP	2			1
7	...	195188-11190	スプリング	2			1
8	...	22117-080000	サッカネ8	2			100
9	...	22417-250150	ワシロン2.5X15	2			30
10	..	195188-11610	ベアリング	2			1
11	..	195188-11700	チェン(マフリツメ)	2			1
12	..	195218-11100	ヨーク(スリーブ)	1			1
13	..	195218-11110	ヨーク(シャフト)	1			1
14	..	195218-11300	アウタカハ CMP	1			1
15	..	195218-11600	インナカハ CMP	1			1
16	..	22117-040000	サッカネ M4	2			10
17	..	26116-040202	ボルト 4X20	2			30
18	..	26716-040002	ナツト 4	2			20

N008021

95. ギヤボックス



N008022

+-----+
| 1H11 |
| (1H08) |
+-----+
NPC-1181

95. ギヤボックス

83.03.16
(A)=RS1504
(B)=
(C)=
(D)=

ミタシ NO.	レベル 0 フマシハシコウ	フマシ メ	-----コウ----- (A)(B)(C)(D)	I	P	U	A	R
1	195218-12110	ギヤボックス	1					1
2	195230-12130	ベアリングケース	1					1
3	195230-12140	ソフトフェ 5X60X90	1					1
4	195230-12160	シム 0.2(ケース)	1					1
5	195230-12170	シム 0.3(ケース)	1					1
I 6	195230-12180	キャップ(チユウピン)	1			Z		1
(A=FXXXXX)								
7	195230-12190	ピン(チユウピン)	1					1
8	195081-12230	チユウピン	1					1
9	195230-12510	オイルシール TC40 62 8	1					1
10	1A1040-48070	アブラタ 10	2					2
11	22217-080000	ハネサツカネ 8	4					50
12	24311-000120	リング P-12	2					10
13	24321-000700	リング G-70	1					5
14	24341-000200	リング S20	1					20
15	26116-080202	ボルト 8X20	4					10
16	195218-12200	メインヒール L CMP	1					1
17	195218-12300	メインヒール R CMP	1					1
18	195230-12270	ハツキン(フランジ)	1					1
19	195230-12280	シム 0.3(フランジ)	1					1
20	195230-12520	オイルシール VC35 50 6	1					1
21	22217-100000	ハネサツカネ10	12					100
I 22	22217-100000	ハネサツカネ10	6			Z		100
(A=RXXXXX)								
23	24322-000900	リング G90	1					1
I 23- 1	24321-000900	リング G90	1			N		5
(A=RXXXXX)								
24	24322-001250	リング G125	1					2
I 24- 1	24321-001250	リング G125	1			N		2
(A=RXXXXX)								
I 25	26116-100252	ボルト 10X25	6			Z		10
(A=RXXXXX)								
26	26116-100302	ボルト 10X30	6					30
27	26116-100802	ボルト 10X80	6					10
28	26716-100002	ナット 10	6					10
29	195218-12461	PICカート(ウエ)	1					1
30	195218-12471	PICカート(サイト)	1					1
31	195218-12480	ピコン 8X256	1					1
32	195218-12490	サツカネ(コム)	2					1
34	22217-080000	ハネサツカネ 8	2					50
36	22360-080000	ナツフピコン8	2					30
37	26116-080162	ボルト 8X16	2					10

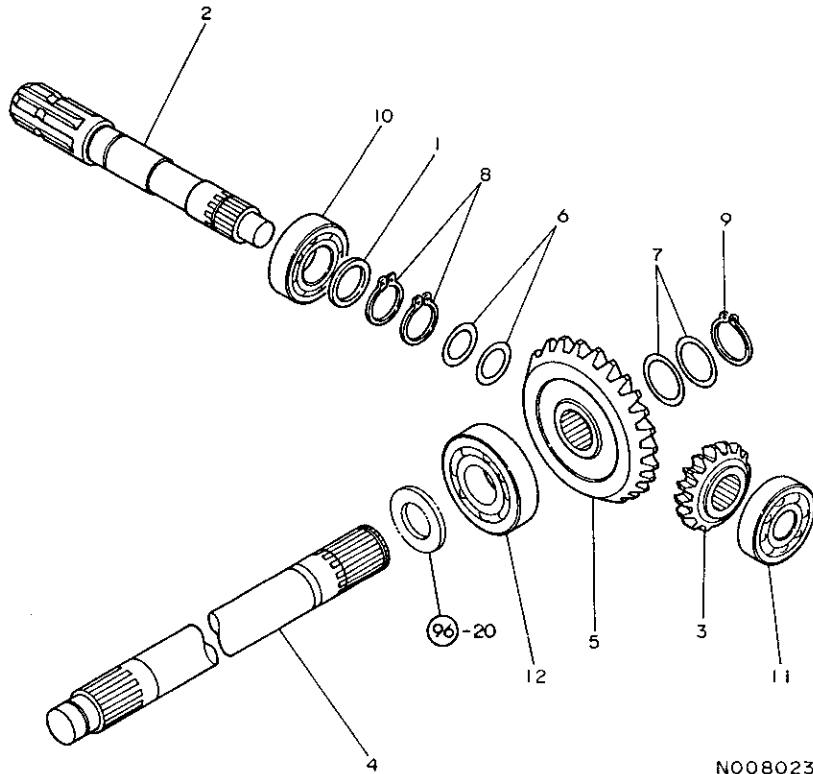
N008022

96. ギヤドライブ

+-----+
 | 1H12 |
 | (1H08) |
 +-----+
 NPC-1181

96. ギヤドライブ

83.03.16
 (A)=RS1504
 (B)=
 (C)=
 (D)=

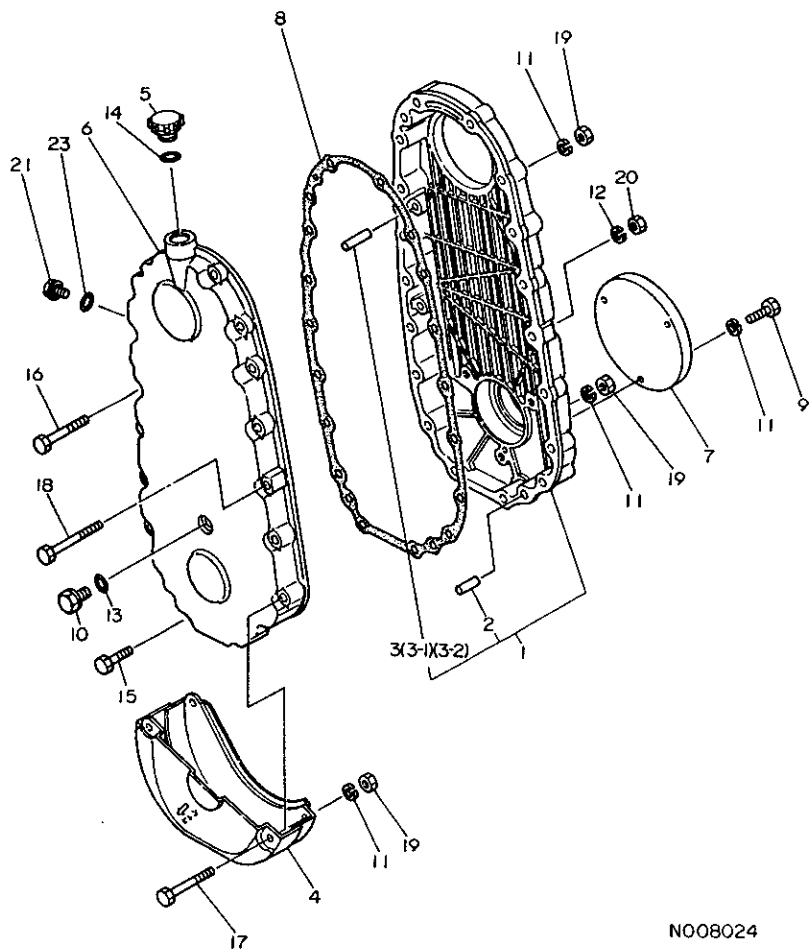


N008023

ミタシ No.	レベル 0	フビコハンコウ	フビコ メ	-----コウ----- (A)(B)(C)(D)	I P/U A R
1	.	1A1070-23730	ライナ- 30 40 2	1	2
2	.	195218-12410	ヒコオンシャフト	1	1
3	.	195218-12420	ハッパルヒコオン	1	1
4	.	195218-12440	ドリフンシャフト	1	1
5	.	195218-12450	ハッパルキヤ	1	1
6	.	195230-12540	シム 30X34.7X0.2	2	1
7	.	195230-12550	シム 35X45X0.2	2	1
8	.	22242-000300	シクヨウスナツフリンク30	2	10
9	.	22242-000350	シクヨウスナツフリンク35	1	10
10	.	24101-062064	ボールハリアリンク6206	1	1
11	.	24101-063054	ボールハリアリンク6305	1	1
12	.	24101-063074	ハリアリンク 6307	1	1

N008023

97. ローターケース



NO08024

97. ローターケース

83.03.16

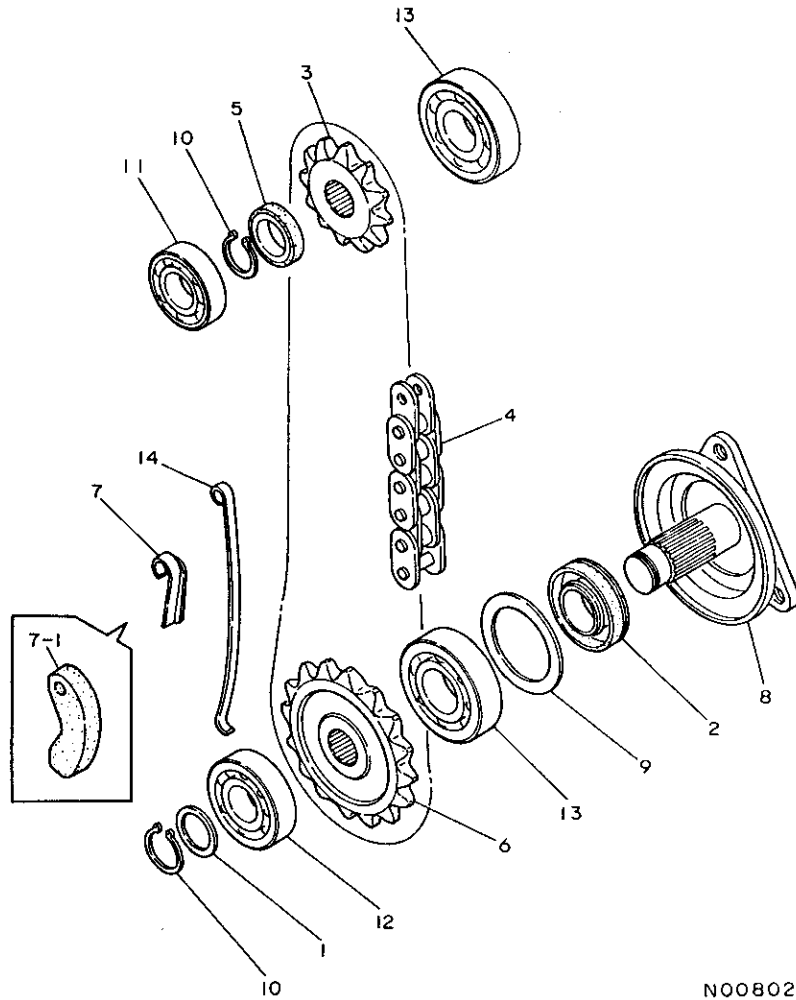
(A)=RS1504
(B)=
(C)=
(D)=

+-----+
I 1H13 I
I (1H08) I
+-----+
NPC-1181

ミタシ NO.	レバール 0	フベシハソコウ	フベシ メ	-----コソウ----- (A)(B)(C)(D)	I	P	U	A	R
1	.	195230-13100	ローター-ス CMP	1					1
2	..	1A1040-26060	ワイロピン 8X28	2					2
3	..	22312-100400	ワイロピン 10X40	3					2
I 3- 1	..	195230-13380 (A=RXXXXX)	ワイロピン 10X42	3			S		2
I 3- 2	..	195230-13380 (A=RXXXXX)	ワイロピン 10X42	2			K		2
4	.	195230-13500	フベシ CMP	1					1
5	.	195230-12190	ピン(チリツク)	1					1
6	.	195230-13110	ローター-ス L	1					1
7	.	195230-13190	タスタカハ	1					1
8	.	195230-13360	ハツキン(ローター-ス)	1					1
9	.	195230-13440	ホルト 8X16	3					1
10	.	1E4030-71430	トレン フラク 8	2					2
11	.	22217-080000	ハツサカネ 8	11					50
12	.	22217-100000	ハツサカネ 10	4					100
13	.	24311-000090	リンク P-9	2					5
14	.	24341-000200	リンク S20	1					20
15	.	26116-080302	ホルト 8X30	3					10
16	.	26116-080552	ホルト 8X55	3					5
17	.	26116-080602	ホルト 8X60	2					10
18	.	26116-100752	ホルト 10X75	4					5
19	.	26716-080002	6カクツツ M8(6T)	8					10
20	.	26716-100002	ツツ 10	4					10
I 21	.	1A1040-48070 (A=RXXXXX)	フアラダ 10	1			Z		2
I 23	.	24311-000120 (A=RXXXXX)	リンク P-12	1			Z		10

NO08024

98. ロータドライブ



NO08025

98. ロータドライブ

83.03.16

(A)=RS1504
(B)=
(C)=
(D)=

+-----+
I 1H14 I
I (1H08) I
+-----+
NPC-1181

ミタシ NO.	レベル 0	フイェンハンコウ	フイェン メイ	---コク---	I	P/U	A	R
				(A)(B)(C)(D)				
1	.	1A1070-23730	ライフ- 30 40 2	1				2
2	.	195100-14251	オイルシ-ル QLF35,62,11Y	1				1
3	.	195218-13260	スワロケツト 11	1				1
4	.	195218-13280	チエン 745SAX46L	1				1
5	.	195218-13730	コムツキカラ-	1				1
6	.	195230-13270	スワロケツト 17	1				1
7	.	* 195230-13350	ストツパ (チエンハリ)	1				1
I 7- 1	.	195230-13351	チエンハリリトメコム	1			N	
		(A=RXXXXX)						
8	.	195230-13700	ファイナルシフト CMP	1				1
9	.	195230-13780	サカサネ 55X79X1	1				1
10	.	22242-000300	シクヨウスワツフリンクク30	2				10
11	.	24101-062064	ホ-ルハ-リンクク 6206	1				1
12	.	24101-063064	ホ-ルハ-リンクク 6306	1				1
13	.	24101-063074	ハ-リンクク 6307	2				1
14	.	195230-13340	チエンハリ	1				1

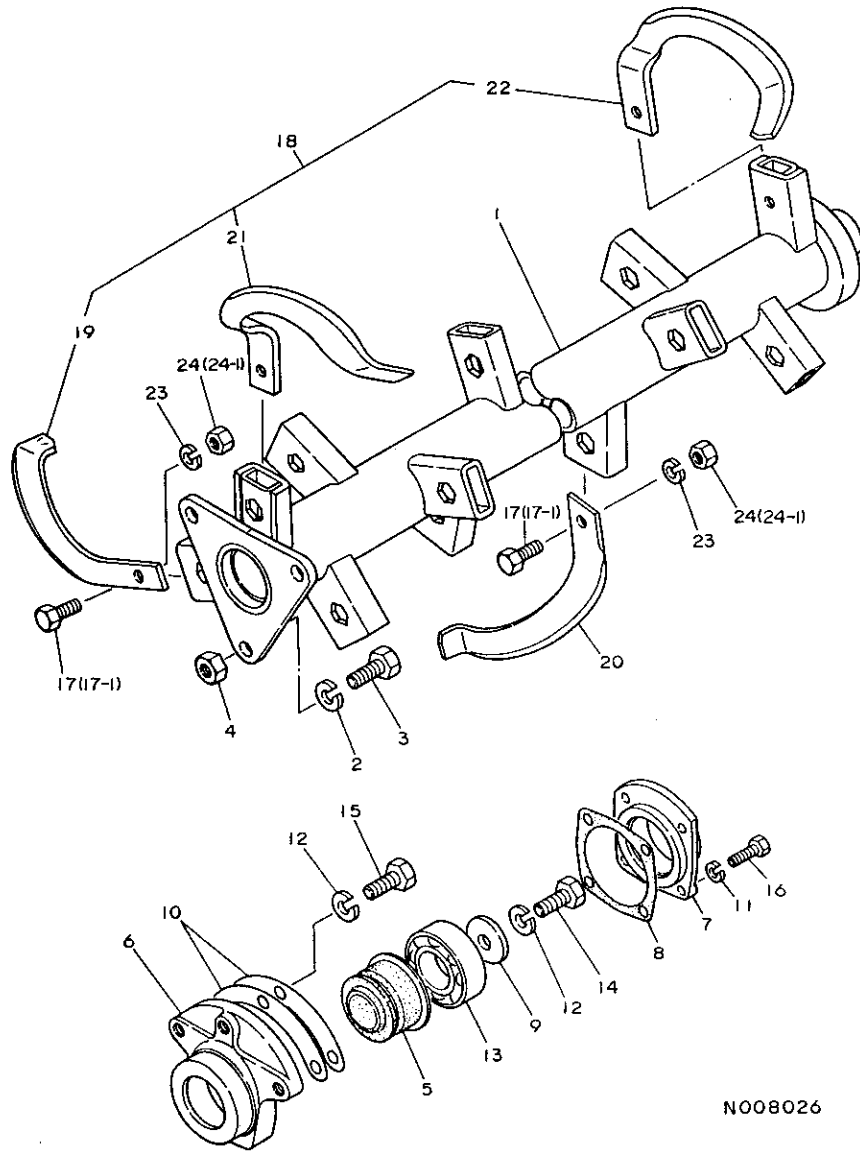
NO08025

99. ロータシャフト

+-----+
I 1H15 I
I (1H08) I
+-----+
NPC-1181

99. ロータシャフト

83.03.16
(A)=RS1504
(B)=
(C)=
(D)=



NO08026

ミタツシ NO.	レバール 0	フレンパソコウ	フレンメイ	-----コウ----- (A)(B)(C)(D)	I P/U A R
1	.	195218-14200	ロータシャフト CMP	1	1
2	.	22217-120000	ハネサツカネ 12	3	50
3	.	26116-120302	ホルト 12X30	3	10
4	.	26716-120002	ナツ 12	3	10
5	.	194080-09550	オイルシール QLF40 72 13	1	1
6	.	195021-14111	ロータヘアリンクケーシング(ミキ)	1	1
7	.	195032-14120	ロータヘアリンクカハ-	1	1
8	.	195020-14130	ロータヘアリンクカハ-ハツキン	1	2
9	.	195032-14140	ワツシヤ	1	2
10	.	195020-14160	ロータシャフトシム	2	1
11	.	22217-080000	ハネサツカネ 8	4	50
12	.	22217-120000	ハネサツカネ 12	4	50
13	.	24101-062084	ヘアリンク 6208	1	1
14	.	26116-120282	ホルト 12X28	1	10
15	.	26116-120282	ホルト 12X28	3	10
16	.	26116-080252	ホルト 8X25	4	10
17	.	* 195185-14880	ホルト 11T(10X28-15)	34	1
I 17- 1	.	195015-14880	ホルト(ホソ 10X28)	34	N 1
(A=RXXXXX)					
18	.	795218-14400	シヨウリヨクナツツメ	1	1 A
19	..	195187-14970	ナツツメ L	16	5 A
20	..	195187-14980	ナツツメ R	16	5 A
21	..	195230-14210	ヘンジンナツツメ L	1	2 A
22	..	195230-14220	ヘンジンナツツメ R	1	2 A
23	.	22217-100000	ハネサツカネ10	34	100
24	.	* 26736-100002	ナツ(ホソ 10)	34	20
I 24- 1	.	195015-14890	ナツ(ホソ 10)	34	N 1
(A=RXXXXX)					

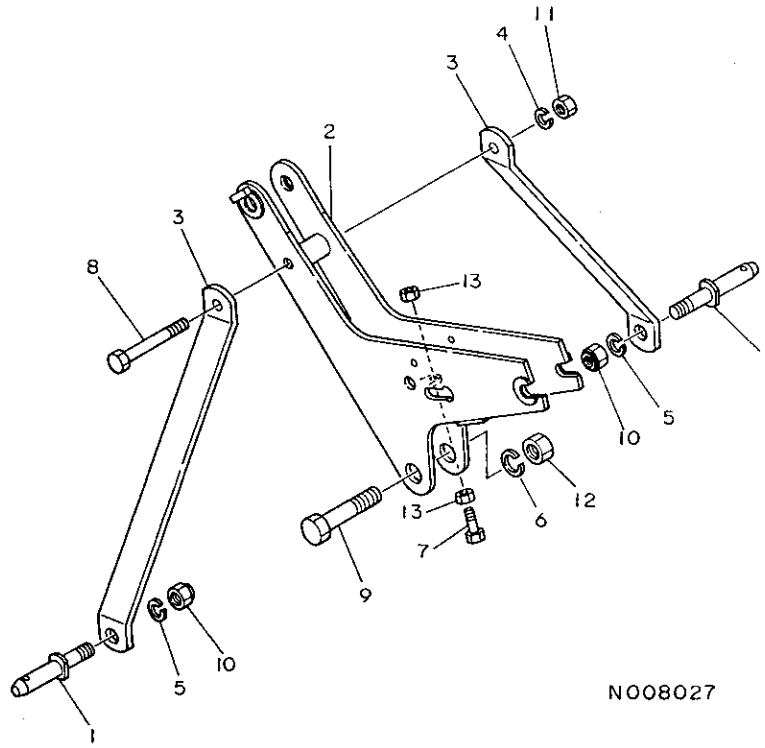
NO08026

100. ア ッ パ ー ア ー ム

+-----+
 | 1H16 |
 | (1H08) |
 +-----+
 NPC-1181

100. ア ッ パ ー ア ー ム

83.03.16
 (A)=RS1504
 (B)=
 (C)=
 (D)=

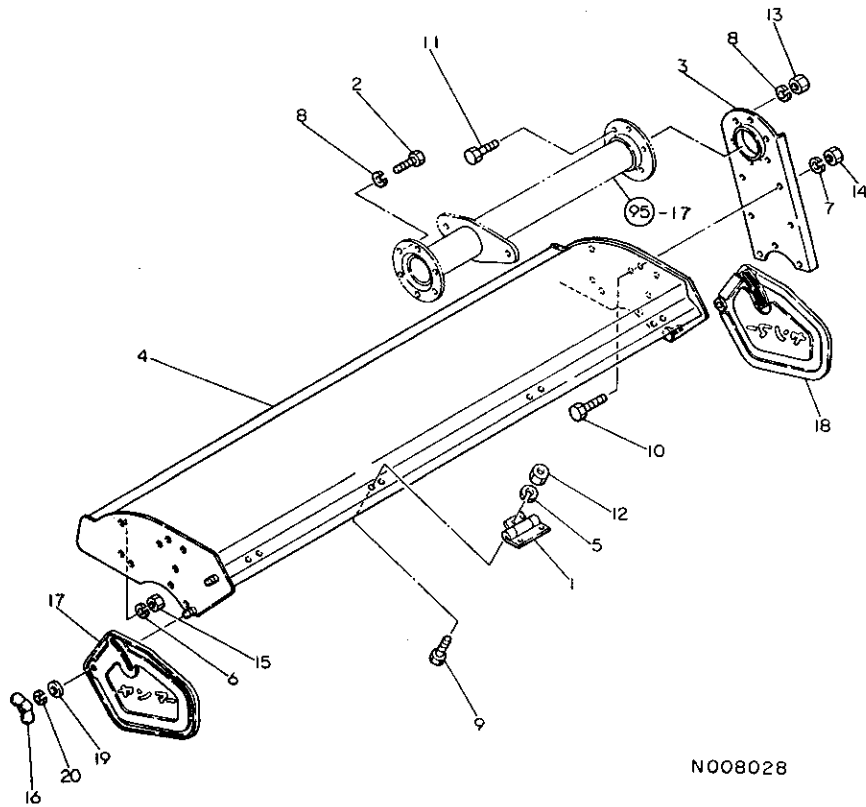


N008027

ミタツシ NO.	シヤル 0	フレンハンコウ	フレン メイ	----- (A)(B)(C)(D)	I P/U A R
1	.	195081-15241	ロアリンクピオン	2	1
2	.	195218-15130	アツハア-ム	1	1
3	.	195231-15180	ステー(アツハア-ム)	2	1
4	.	22217-120000	ハネッサカネ 12	1	50
5	.	22217-180000	ハネッサカネ 18	2	20
6	.	22217-220000	ハネッサカネ 22	1	10
7	.	26116-080352	ボールト 8X35	1	10
8	.	26116-120902	ボールト 12X90	1	2
9	.	26116-220802	ボールト 22X80	1	1
10	.	26356-180002	ナット(ボソ 18)	2	1
11	.	26716-120002	ナット 12	1	10
12	.	26716-220002	ナット 22	1	1
13	.	26756-080002	トメナット 8	2	10

N008027

101. ロータリカバー



N008028

+-----+
I 1I01 I
I (1H08) I
+-----+
NPC-1181

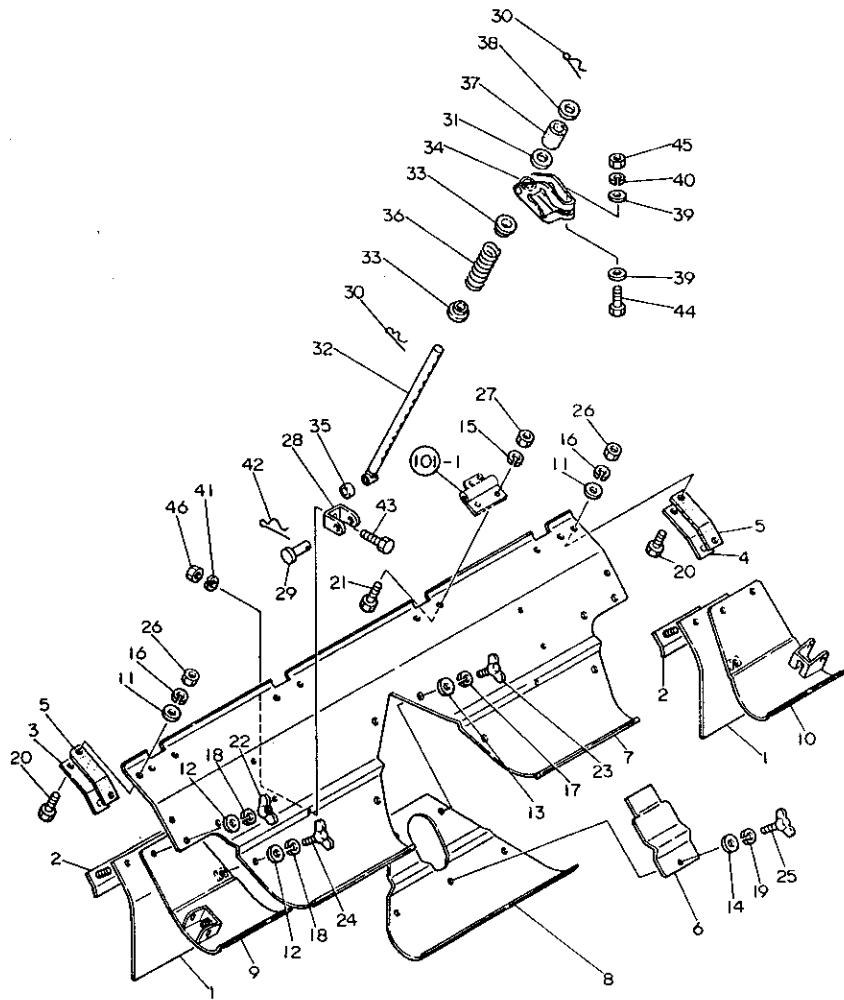
101. ロータリカバー

83.03.16
(A)=RS1504
(B)=
(C)=
(D)=

ミタシ No.	レハル 0 フヘンハツコウ	フヘン メイ	-----コウ----- I P/U A R (A) (B) (C) (D)			
1	195214-15600	ベシツフオレトコンクオリト	4			1
2	195216-15470	HB10X25(11T)	6			1
3	195218-15200	サイトツホート	1			1
4	195218-15400	ロタリカハ CMP	1			1
5	22217-080000	ハネサツカネ 8	8			50
6	22217-100000	ハネサツカネ10	4			100
7	22217-100000	ハネサツカネ10	4			100
8	22217-100000	ハネサツカネ10	12			100
9	26116-080202	ホルト 8X20	8			10
10	26116-100202	ホルト 10X20	4			10
11	26116-100222	ホルト 10X22	6			10
12	26716-080002	6カクナツ M8(6T)	8			10
13	26716-100002	ナツト 10	6			10
14	26716-100002	ナツト 10	4			10
15	26716-100002	ナツト 10	4			10
16	195070-15530	チヨウナツト	4			10
17	195214-15910	リヤサイトフオレト L	1			1
18	195214-15920	リヤサイトフオレト R	1			1
19	22137-100000	サツカネ 10	4			20
20	22217-100000	ハネサツカネ10	4			100

N008028

102. ロータリリヤカバー



NO08029

+-----+
I 1102 I
I (1H08) I
+-----+
NPC-1181

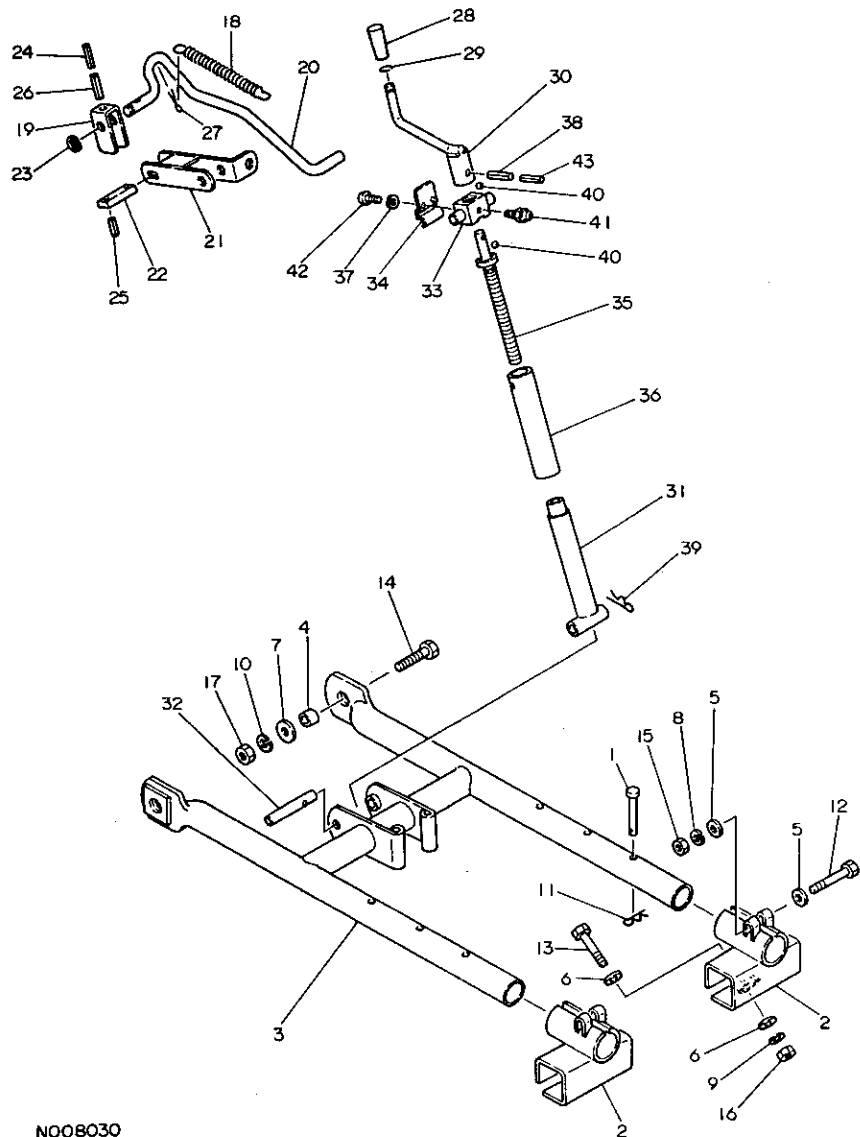
102. ロータリリヤカバー

83.03.16
(A)=RS1504
(B)=
(C)=
(D)=

ミタツシ NO.	レパル 0 フレンコノコウ	フレンコ メイ	-----コウ----- (A)(B)(C)(D)	I P/U A R
1	195216-15530	シート(トコロ)	2	1
2	195216-15540	クランプ(トコロ)	2	1
3	195218-15550	クランプ(タンハ)	1	1
4	195218-15560	クランプ(タンハ)	1	1
5	195218-15580	コムイタ(サイタンハ)	2	1
6	195218-15590	ウネチキアタフ	1	1
7	195218-15600	リヤカバー CMP	1	1
8	195218-15640	リヤカバー-B	1	1
9	195218-15700	サイタンハ CMP	1	1
10	195218-15800	サイタンハ CMP	1	1
11	22137-080000	サッカネ 8	4	10
12	22137-100000	サッカネ 10	6	20
13	22137-100000	サッカネ 10	4	20
14	22137-100000	サッカネ 10	1	20
15	22217-080000	ハネサッカネ 8	8	50
16	22217-080000	ハネサッカネ 8	4	50
17	22217-100000	ハネサッカネ 10	4	100
18	22217-100000	ハネサッカネ 10	6	100
19	22217-100000	ハネサッカネ 10	1	100
20	26116-080202	ホルト 8X20	4	10
21	26116-080202	ホルト 8X20	8	10
22	26637-100002	チヨウツツ 10	4	5
23	26647-100252	チヨウホルト 10X25	4	5
24	26647-100252	チヨウホルト 10X25	2	5
25	26647-100252	チヨウホルト 10X25	1	5
26	26716-080002	6カクツツ M8(6T)	4	10
27	26716-080002	6カクツツ M8(6T)	8	10
28	195088-15870	ハンカ-ロツツ	2	1
29	195088-15880	アタツキ	2	1
30	195216-15820	スナツフ	4	1
31	195216-16410	スリフ	2	1
32	195218-15810	ロツツ	2	1
33	195218-15840	ハネウケ	4	1
34	195218-15850	タンフ	2	1
35	195218-15860	フツシ	2	1
36	195218-15880	スプリング 28X3.2X150	2	1
37	195231-15890	チンアツケ	2	1
38	22127-220000	サッカネ(ナミ)	2	10
39	22137-100000	サッカネ 10	4	20
40	22217-100000	ハネサッカネ 10	2	100
41	22217-100000	ハネサッカネ 10	2	100
42	22360-100000	スナツフ	2	30
43	26116-100202	ホルト 10X20	2	10
44	26116-100652	ホルト 10X65	2	5
45	26716-100002	ツツ 10	2	10
46	26716-100002	ツツ 10	2	10

NO08029

103. デプスフレーム



NO08030

103. デプスフレーム

83.03.16
 (A)=RS1504
 (B)=
 (C)=
 (D)=

+-----+
 | 1103 |
 | (1H08) |
 +-----+
 NPC-1181

ミタシ NO.	レハトル 0	フヒンハンコウ	フヒンメイ	---コウ--- (A)(B)(C)(D)	I	P	U	A	R
1	.	194990-34611	ヒョン 10X70	2					2
2	.	195218-16520	ヒョムカイト L	2					1
3	.	195218-16510	テフスフレム	1					1
4	.	195231-16540	カラ- 25.4X17	2					1
5	.	22137-100000	サッカネ 10	4					20
6	.	22137-120000	サッカネ 12	4					50
7	.	22137-160000	サッカネ16	2					20
8	.	22217-100000	ハネサッカネ10	2					100
9	.	22217-120000	ハネサッカネ 12	2					50
10	.	22217-160000	ハネサッカネ16	2					20
11	.	22360-100000	スナツフヒオン 10	2					30
12	.	26116-100652	ホルト 10X65	2					5
13	.	26116-120652	ホルト 12X65	2					2
14	.	26116-160502	ホルト 16X50	2					2
15	.	26716-100002	ナツト 10	2					10
16	.	26716-120002	ナツト 12	2					10
17	.	26716-160002	ナツト 16	2					5
18	.	195060-16450	リタ-コスフオリンク	1					1
19	.	195218-16270	カム(スクリユフ)ラケツト	1					1
20	.	195218-16280	レハ- (スクリユフ)ラケツト	1					1
21	.	195231-16250	アム(スクリユフ)ラケツト	1					1
22	.	195231-16440	アムヒオン	1					1
23	.	22272-000120	Eカ-タスナツフオリンク**12	1					10
24	.	22351-050040	ロールヒオン 5X40	1					5
25	.	22351-060020	ロールヒオン 6X20	2					10
26	.	22351-080040	ロールヒオン 8X40	1					10
27	.	22417-400250	ワリヒオン 4X25	1					10
28	.	195216-16120	フフ(アジヤ)ストハンドトル	1					1
29	.	195216-16240	トメワ(ノフ)	1					1
30	.	195218-16110	ハンドトル(テフオスクリユ	1					1
31	.	195218-16150	ハ-イフ(スクリユ	1					1
32	.	195218-16180	ヒオン 16X101	1					1
33	.	195230-16140	リテ-ナ(スクリユ	1					1
34	.	195230-16160	スフオリンク(ハンドトル)ツク	1					1
35	.	195231-16130	スクリユ-(テフオス	1					1
36	.	195231-16170	カハ- (スクリユ	1					1
37	.	22217-060000	ハネサッカネ 6	2					10
38	.	22351-080036	ロールヒオン 8X36	1					10
39	.	22361-160000	スナツフヒオン 16	1					10
40	.	24190-050001	コウキユウ 5/32	30					30
41	.	24761-010000	クワリスニツフオムA-M6F	1					5
42	.	26557-060122	+ナハ-コネシ 6X12	2					10
43	.	22351-050036	ロールヒオン 5X36	1					10

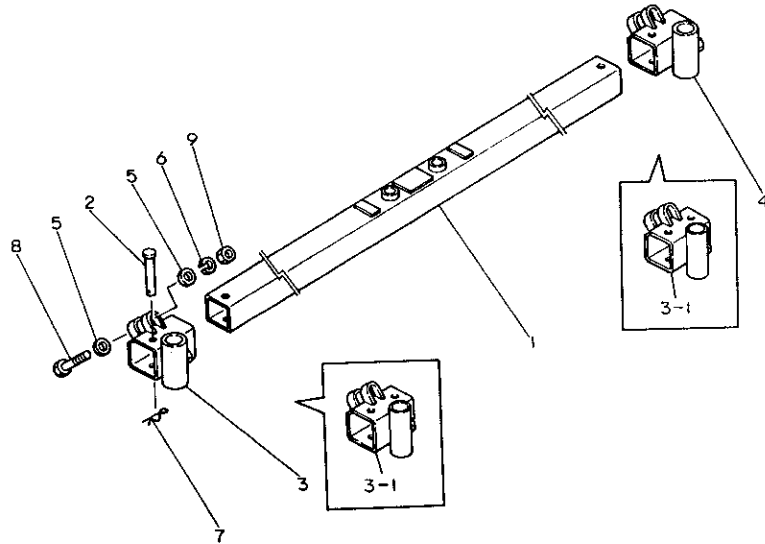
NO08030

104. デ プ ス ビ ー ム

+-----+
 | 1104 |
 | (1H08) |
 +-----+
 NPC-1181

104. デ プ ス ビ ー ム

83.03.16
 (A)=RS1504
 (B)=
 (C)=
 (D)=

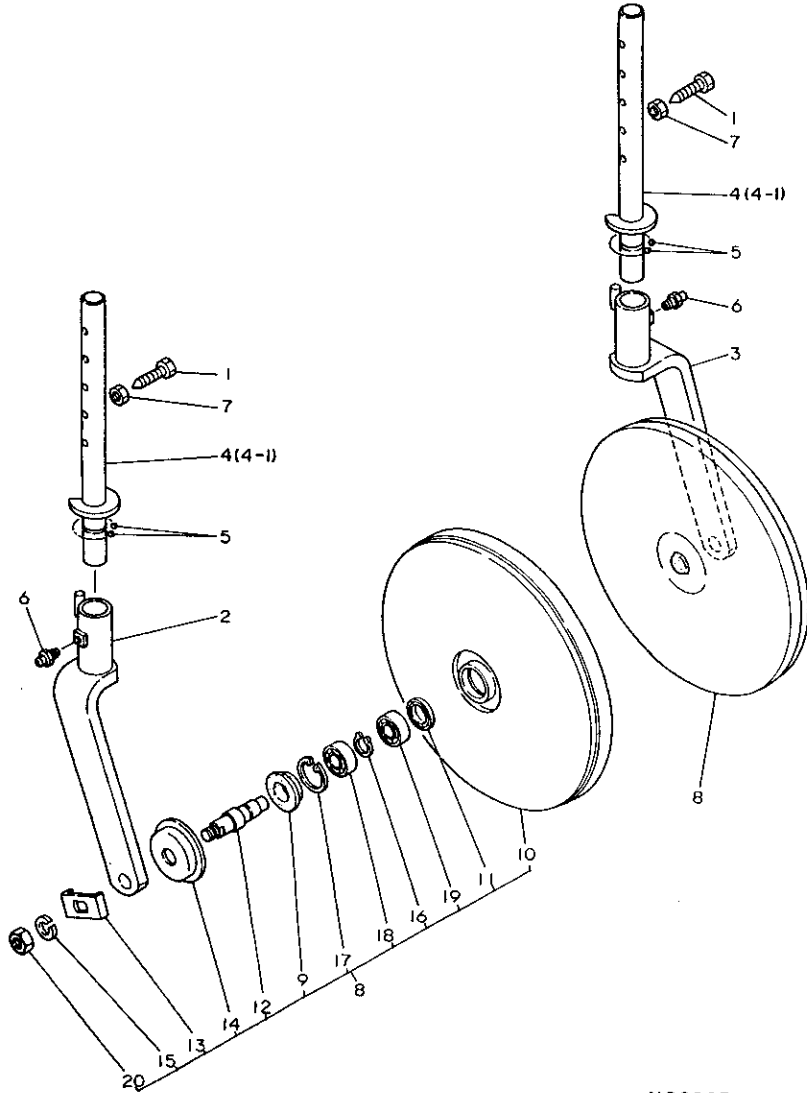


ミタツシ NO.	レハル 0	フ"ヒンハ"ンコ"ウ	フ"ヒン メイ	-----コ"ク-----			
				(A)	(B)	(C)	(D)
1	.	195218-16420	デ"フ"スE"ム	1			1
2	.	194990-34611	E"ン 10X70	2			2
3	.	195218-16550	E"ム-E"ン"ト" L	1			1
I 3- 1	.	195218-16551 (A=RXXXXX)	E"ム-E"ン"ト" "	2		S	1
I 4	.	195218-16560 (A=RXXXXX)	E"ム-E"ン"ト" R	1		Z	1
5	.	22137-120000	サ"カ"ネ 12	4			50
6	.	22217-120000	ハ"ネ"サ"カ"ネ 12	2			50
7	.	22360-100000	ス"ツ"フ"E"ン 10	2			30
8	.	26116-120652	ホ"ト 12X65	2			2
9	.	26716-120002	ワ"ツ 12	2			10

N008031

N008031

105. ゲージホイール



N008032

+-----+
I 1105 I
I (1H08) I
+-----+
NPC-1181

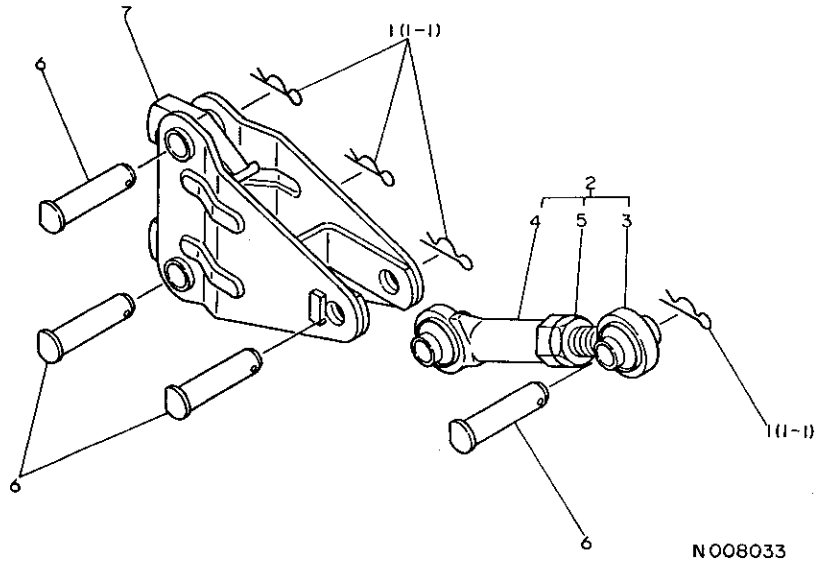
105. ゲージホイール

83.03.16
(A)=RS1504
(B)=
(C)=
(D)=

ミタシ NO.	レベル 0	フレンハンコウ	フレン メイ	-----コウ----- (A)(B)(C)(D)	I P/U A R
1	.	194990-01650	ピットボルト 12X35.5	2	5
2	.	195218-16600	アーム(ケ-シ-ホイ-ルL)	1	1
3	.	195218-16700	アーム(ケ-シ-ホイ-ルR)	1	1
4	.	195218-16340	アシヤストハ-	2	1
4-1	.	195230-16340 (A=R00920)	アシヤストハ-	2	S 1
5	.	24190-050001	コウキユウ 5/32	44	30
6	.	24761-010000	クリスニツフルA-M6F	2	5
7	.	26756-120002	トメN 12	2	5
8	.	795218-16800	ケ-シ-ホイ-ル シクミ	2	1
9	..	195131-16940	オイルシ-ル	2	1
10	..	195218-16800	ケ-シ-ホイ-ル	2	1
11	..	195218-16820	キヤツフ-ク(ヒ-リン)	2	1
12	..	195218-16840	シャフト(ケ-シ-ホイ-ル)	2	1
13	..	195218-16850	マワリトメサ-カ-ネ	2	1
14	..	195218-16880	タ-ストカハ	2	1
15	..	22217-140000	ハ-ネサ-カ-ネ14	2	20
16	..	22242-000200	シ-クヨウスナツフ-リンク 20	2	20
17	..	22252-000420	アナヨウスナツフ-リンク 42	2	10
18	..	24101-060044	ホ-ルハ-リンク 6004	2	1
19	..	24101-062034	ホ-ルハ-リンク 6203	2	1
20	..	26716-140002	ナツト 14	2	5

N008032

106. トップリンクヒッチ



+-----+
I 1106 I
I (1H08) I
+-----+
NPC-1181

106. トップリンクヒッチ

83.03.16
(A)=RS1504
(B)=
(C)=
(D)=

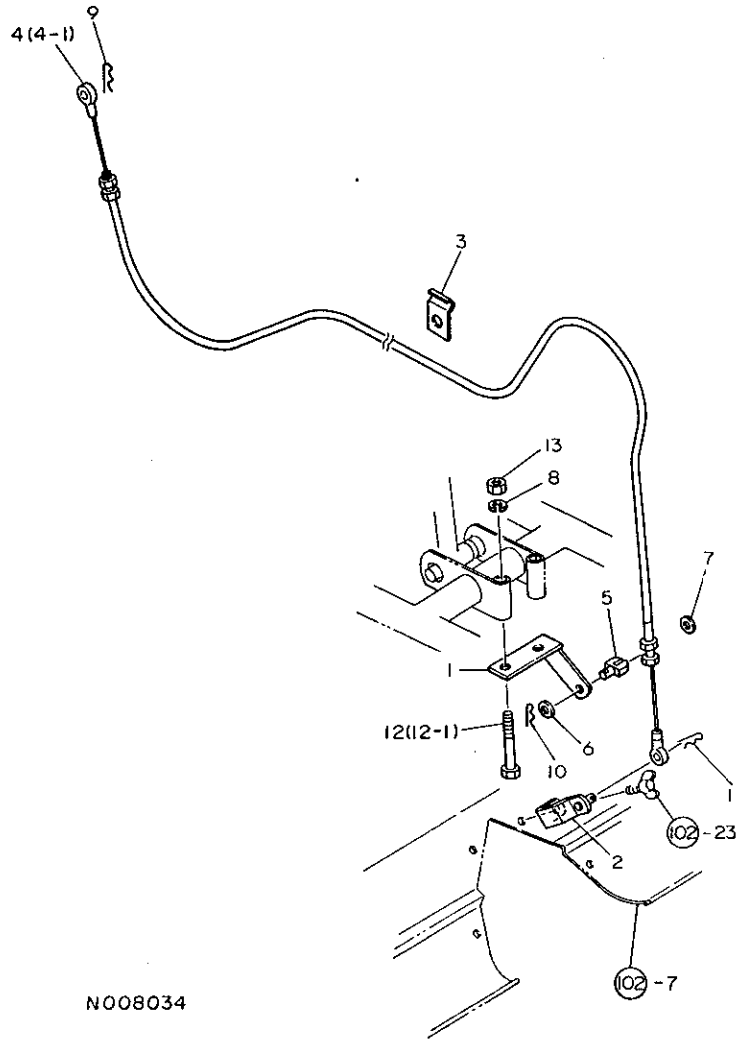
ミタツシ NO.	レバール 0	フアヒンバツコマウ	フアヒン メイ	-----コガウ----- I P/U A R (A)(B)(C)(D)			
1	.	* 195216-15820	スナツフ°ヒン 22	4			1
1-1	.	195230-17260 (A=RXXXXX)	スナツフ°ヒン 22S ()	4		N	1
2	.	195218-17200	トップリンク CMP	1			1
3	..	195131-17220	トップリンク (オネシ)	1			1
4	..	195201-17210	トップリンク メネシ	1			1
5	..	26776-200002	トメナツト (ホソ 20)	1			2
6	.	195218-17230	ヒン 19X80	4			1
7	.	195218-17300	リンクヒツチ CMP	1			1

107. オートロータ

+-----+
 | 1107 |
 | (1H08) |
 +-----+
 NPC-1181

107. オートロータ

83.03.16
 (A)=RS1504
 (B)=
 (C)=
 (D)=



N008034

ミタシ NO.	レール 0	フレンハウソコウ	フレンメイ	-----コスク-----			
				(A)	(B)	(C)	(D)
1	.	195218-18120	ワイヤ B	1			1
2	.	195218-18130	ピンソク(ワイヤ-	1			1
3	.	195231-18110	ワイヤクランフ	1			1
4	.	* 195231-18151	ワイトハツクワイヤ-	1			1
I 4- 1	.	195231-18152 (A=RXXXXX)	ワイトハツクワイヤ	1		N	1
5	.	195231-18190	トメカネ(ワイヤアウダ	1			1
6	.	22127-080000	サカネ 8	1			10
7	.	22137-080000	サカネ 8	1			10
8	.	22217-120000	ハネサカネ 12	2			50
9	.	22360-080000	スナツフヒン8	1			30
10	.	22360-080000	スナツフヒン8	1			30
11	.	22360-080000	スナツフヒン8	1			30
12	.	* 26116-120902	ホルト 12X90	2			2
I 12- 1	.	26116-121002 (A=RXXXXX)	ホルト 12X100	2		N	10
13	.	26716-120002	ナツト 12	2			10

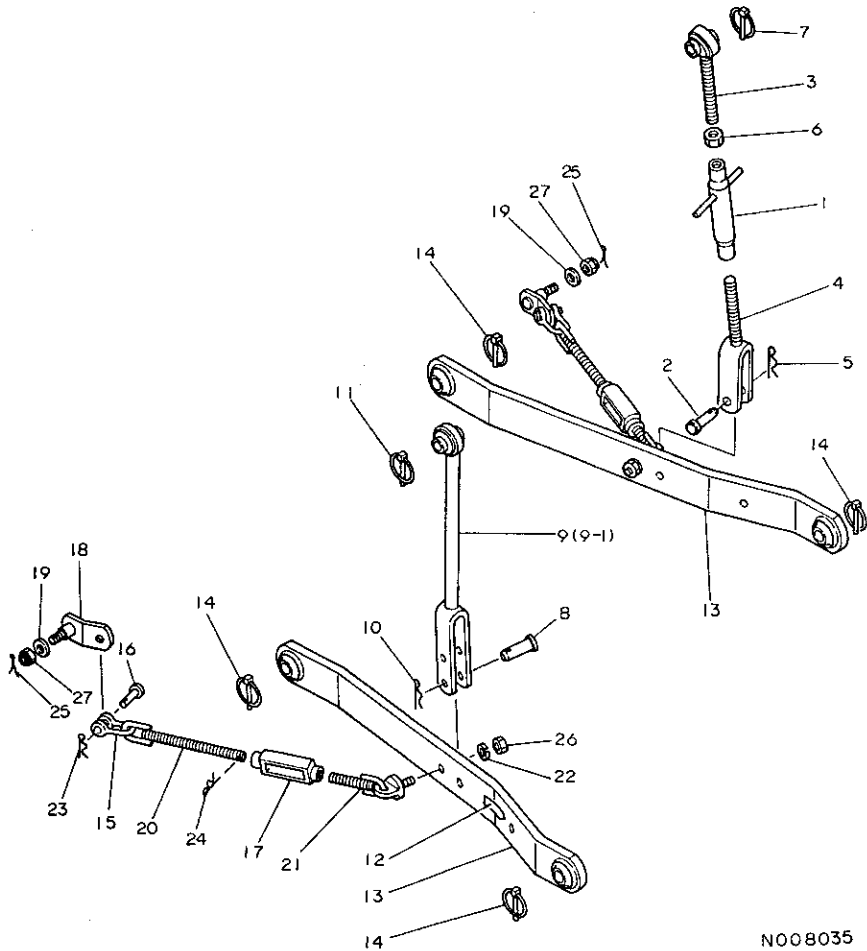
N008034

108. リフトリンク

+-----+
I 1108 I
I (1H08) I
+-----+
NPC-1181

108. リフトリンク

83.03.16
(A)=RS1504
(B)=
(C)=
(D)=



ミタツシ NO.	レベル 0 ノ	フレンハツコ ノ	フレン メ ノ	---コウ--- (A)(B)(C)(D)	I P/U A R
1	.	194150-72231	リフトリンクター ンハツクル	1	1
2	.	194150-72460	リフトヨー クヒオン	1	1
3	.	194312-72210	アイホ ルト(リフト CMP	1	1
4	.	194312-72450	ヨーク(リフト リンク	1	1
5	.	22360-140000	スナツフ ヒオン14	1	30
6	.	26756-180002	トメナツ ト 18	1	5
7	.	794130-71410	ホ ールソツツ ットロツク ヒオン CMP	1	5
8	.	194150-72460	リフトヨー クヒオン	1	1
9	.	* 194312-72300	リフトリン ク L CMP	1	1
I 9-1	.	194312-72301 (A=RXXXXX)	リフトリン ク L CMP	1	N
10	.	22360-140000	スナツフ ヒオン14	1	30
11	.	794130-71410	ホ ールソツツ ットロツク ヒオン CMP	1	5
12	.	194150-65700	ロータ リートリツ ツメイハ ツ	1	1
13	.	194312-73410	ロア ーリンク CMP	2	1
14	.	794130-71410	ホ ールソツツ ットロツク ヒオン CMP	4	5
15	.	194080-74621	シヤツ クルホ ンタイ SA 10	2	1
16	.	194080-74631	シヤツ クルヒ オン SA 10	2	1
17	.	194150-74670	チエツ クチェン ター ンハツ クル	2	1
18	.	194150-74910	チエツ クチェ ンヒ ンシ	2	1
19	.	194150-74920	ワツ シヤ	2	5
20	.	194312-74720	アイ ホ ルトL (チ エン	2	1
21	.	194420-74800	チエツ クチェ ン CMP	2	1
22	.	22217-140000	ハ ン ネツ カ ネ14	2	20
23	.	22360-120000	スナツ フ ヒ オン 12	2	10
24	.	22360-200000	スナツ フ ヒ オン M20	2	10
25	.	22417-300350	ワ リ ヒ オン 3X35	2	10
26	.	26716-140002	ナツ ト 14	2	5
27	.	26817-160002	ミ ソツ キ ナツ ト 16	2	10

NO08035