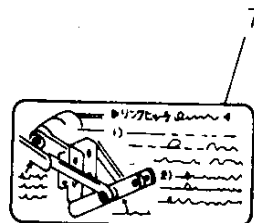
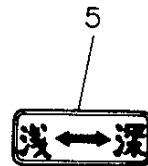
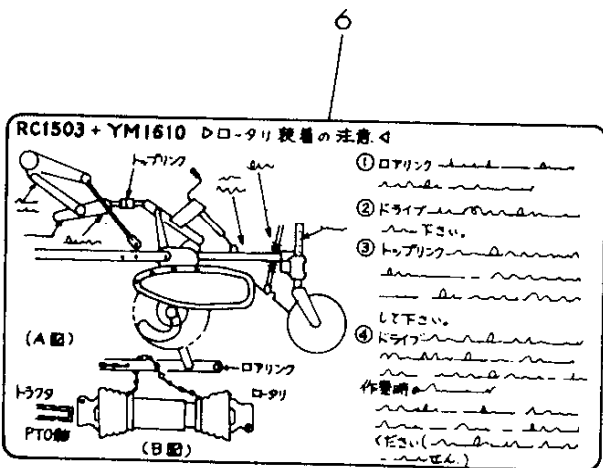
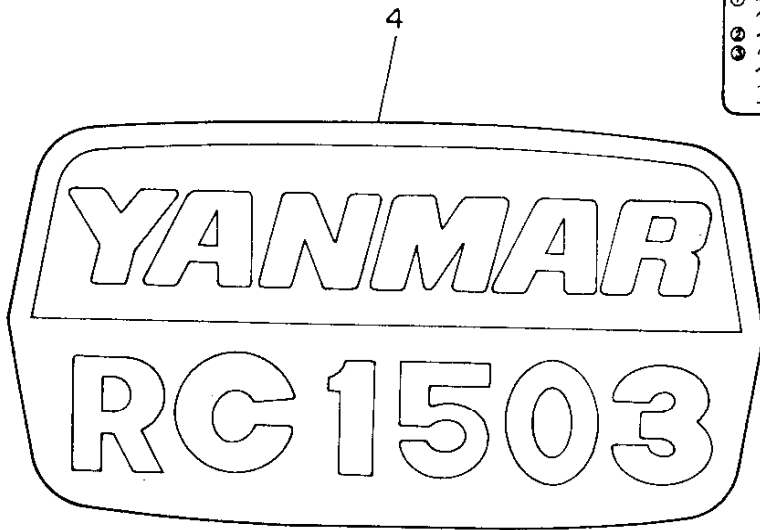
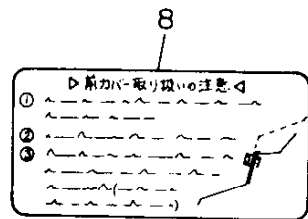
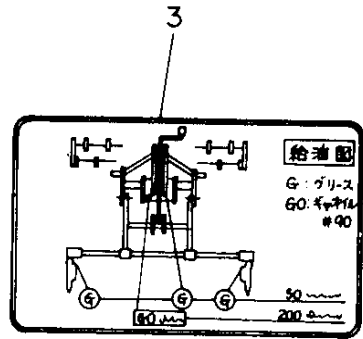
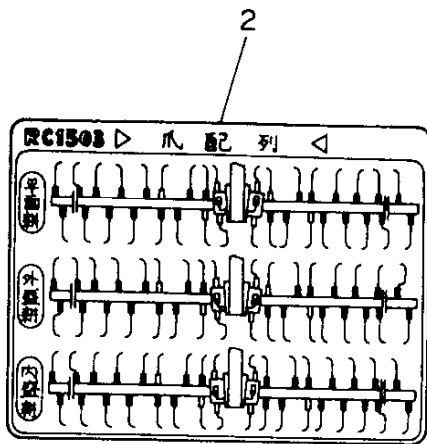
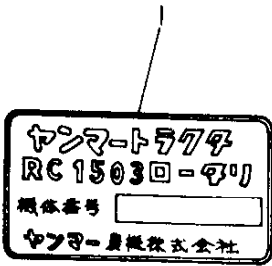


77. 銘

板



形式名 A RC1503
B

77. 銘

板

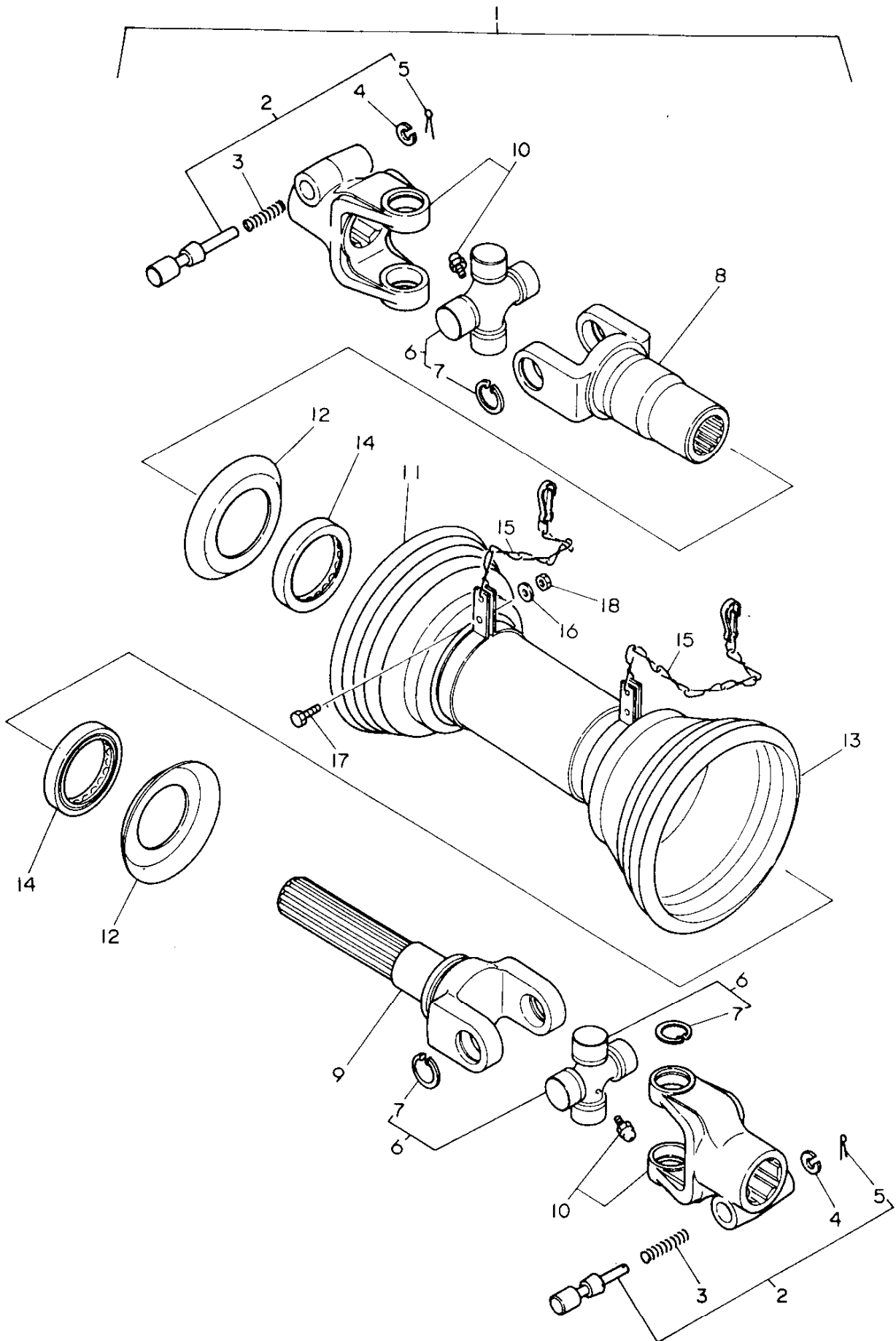
更新日
作成日 79.03.01

見出No.	レベル	注区分	部品番号	部品名	個数	互換性	形区分	実施号機	個装単位	AP区分
1	.		195221-10110	メイハ ^ン (ロータリキタイ	1				1	
2	.		195221-10210	メイハ ^ン (ツメハイレッツ	1				1	
3	.		195220-10320	メイハ ^ン (キウイシジ ^ン	1				1	
4	.		195221-10410	メイハ ^ン (ロータリネーム	1				1	
5	.		195216-10510	メイハ ^ン (コウシジシ ^ン	1				1	
6	.		195221-10610	メイハ ^ン (トリアツカイ	1				1	
7	.		195231-10620	メイハ ^ン (リンクトリツケ	1				1	
8	.		195221-10640	メイハ ^ン (マエカハ ^ン	1				1	

パーツカタログNo.
NPC-1098

管理コード
095221-10100

78. ドライブシャフト



形式名 A RC1503
B

78. ドライブシャフト

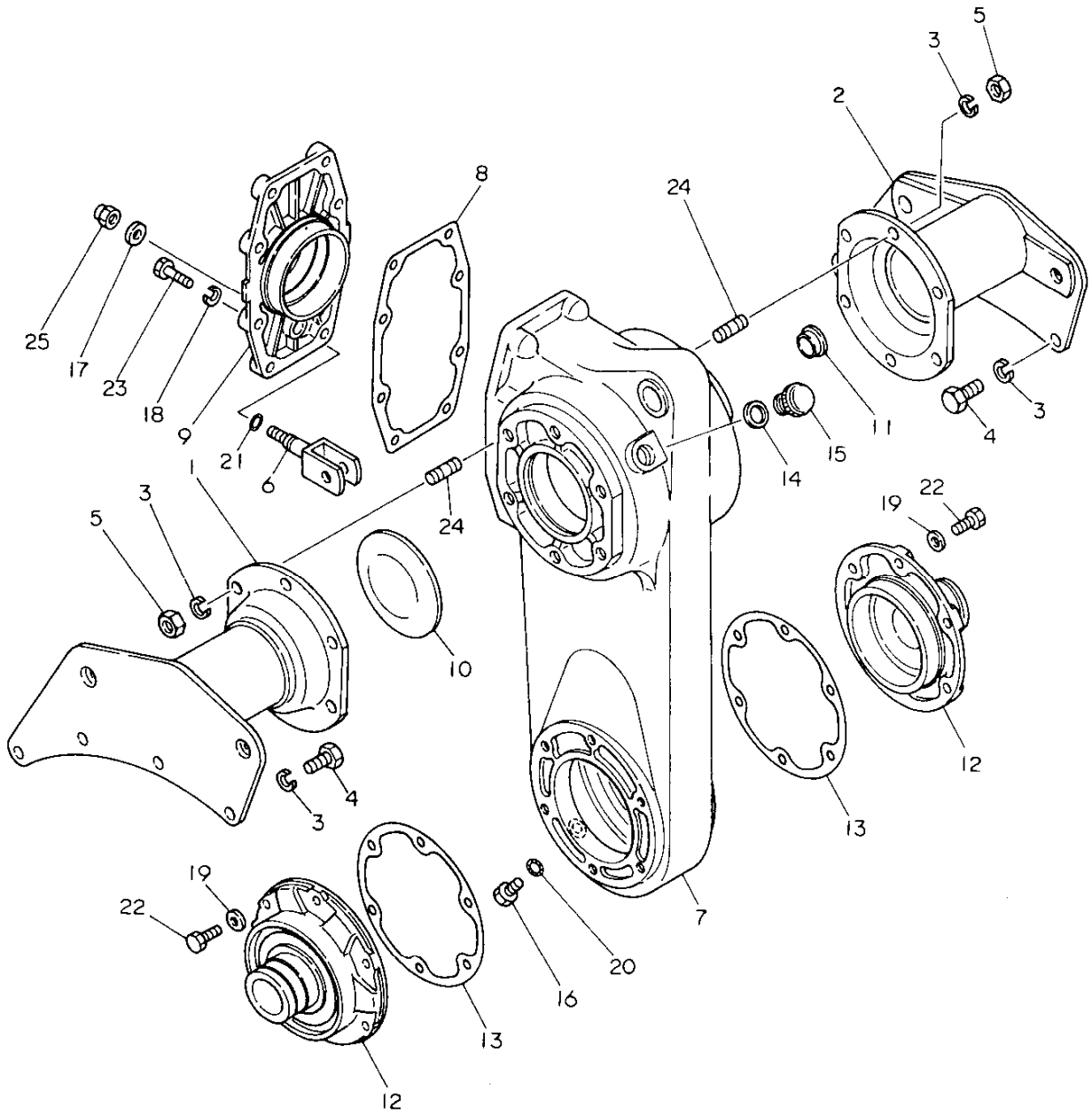
更新日
作成日 79.03.01

見出 No.	レベル	注 交代分	部 品 番 号	部 品 名	個数	互 換性	形 式 区 分	実 施 号 機	個装 単位	A P 区 分
1	.		795221-11300	ト ^ク ドライブ ^ク シャフト シクミ	1				1	
2	..		195188-11500	PTUロツクピ ^ン CMP	2				1	
3	...		195188-11190	スフ ^ク リンク ^ク	2				1	
4	...		22217-080000	ハ ^ク ネサ ^ク カ ^ク ネ 8	2				50	
5	...		22417-250150	ワリピ ^ン 2.5X15	2				30	
6	..		195188-11200	スハ ^ク イタ ^ク CMP	2				1	
7	...		22252-000250	ア ^ク オ ^ク スナツフ ^ク リンク ^ク 25	8				20	
8	..		195221-11100	ヨ ^ク ク(スリーフ ^ク)	2				1	
9	..		195221-11110	ヨ ^ク ク(シャフト)	1				1	
10	..		195188-11120	ヨ ^ク ク(PTUカ ^ク ワ)	2				1	
11	..		195221-11300	ア ^ク ウ ^ク タ ^ク カ ^ク ハ ^ク - CMP	1				1	
12	..		195188-11410	シ ^ク ール(タ ^ク スト)	2					
13	..		195221-11600	イ ^ク ン ^ク サ ^ク カ ^ク ハ ^ク - CMP	1				1	
14	..		195188-11610	ハ ^ク ア ^ク リンク ^ク	2				1	
15	..		195188-11700	チ ^ク イ ^ク ン(マ ^ク ワリト ^ク メ)	2				1	
16	..		22117-040000	サ ^ク カ ^ク ネ M4	2				10	
17	..		26116-040202	ホ ^ク ルト 4X20	2				30	
18	..		26716-040002	ナツト 4	2				20	

パーツカタログNo.
NPC-1098

管理コード
D95221-11300

79. メ ー ン ビ ー ム



形式名 A RC1503
B

79. メ ー ン ビ ー ム

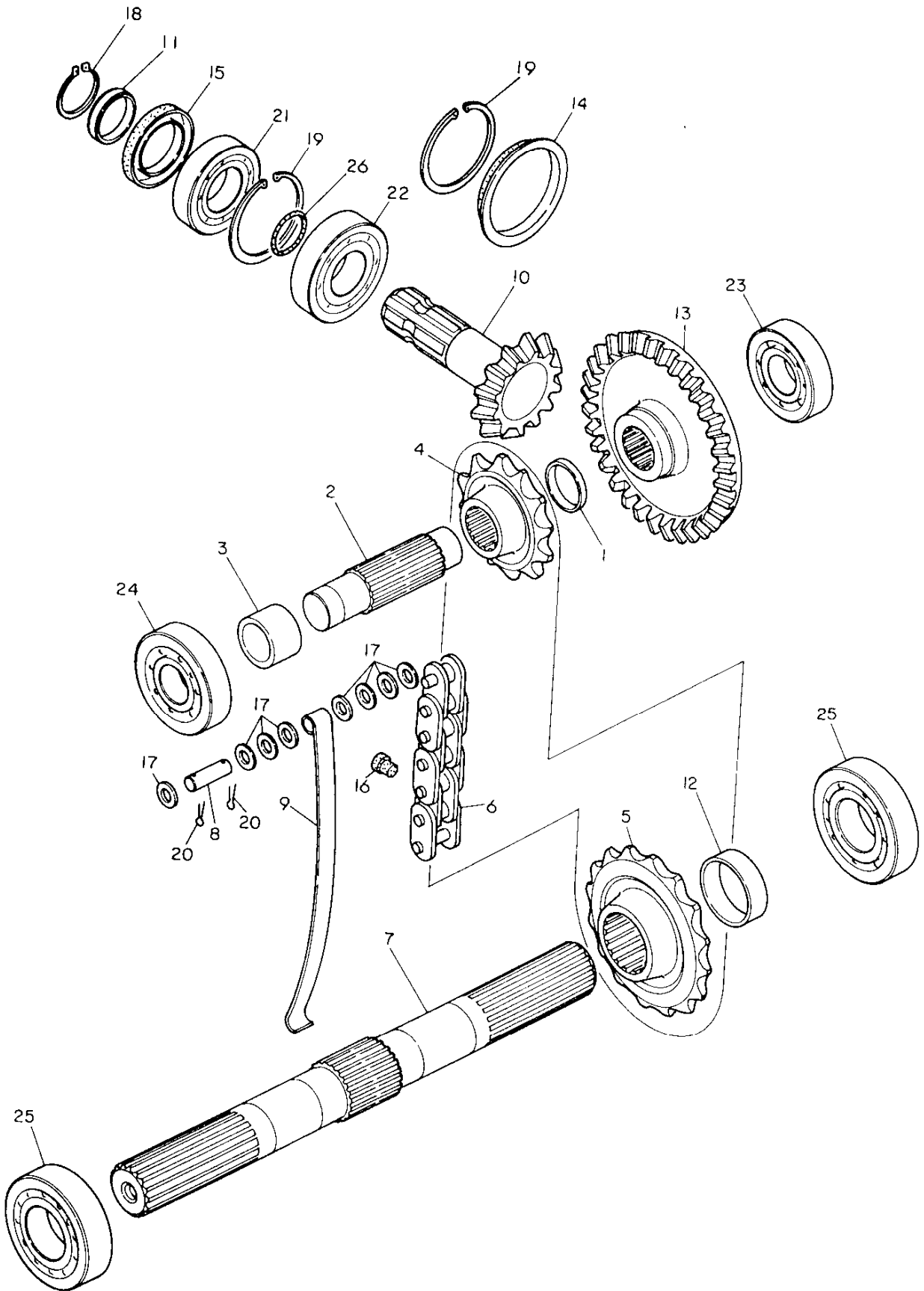
更新日
作成日 79.03.01

見出 No.	レベル	注文区分	部 品 番 号	部 品 名	個数	互換性	形区分	実施号機	個装単位	A 区分
1	.		195220-12200	メ-ンビ-ムL CMP	1				1	
2	.		195220-12300	メ-ンビ-ムR CMP	1				1	
3	.		22217-120000	ハ*ネサ*カ*ネ 12	12				50	
4	.		26116-120252	ホ*ルト 12X25	6				10	
5	.		26716-120002	ナツト 12	6				10	
6	.		195220-13300	フ*ラケツト(チエン CMP	1				1	
7	.		195240-13110	ロ-タケース	1				1	
8	.		195220-13190	ハ*ツキン(ヒ*ニオンケース	1				1	
9	.		195240-13250	ケース(ヒ*ニオン	1				1	
10	.		195240-13350	メクラフ*タ	1				1	
11	.		195240-13370	メクラフ*タ	1				1	
12	.		195220-13610	ホルタ*- (フアイナルシヤフト	2				1	
13	.		195240-13810	ハ*ツキン(ロ-タシヤフトホルタ*-	2				1	
14	.		1A1120-28170	アフ*ラセン 20 ハ*ツキン	1				2	
15	.		1A1120-47110	アフ*ラセン 20	1				2	
16	.		1A1040-48070	アフ*ラフ*タ 10	1				2	
17	.		22137-100000	サ*カ*ネ 10	1				20	
18	.		22217-100000	ハ*ネサ*カ*ネ10	6				100	
19	.		23414-100000	ト*ウハ*ツキン10	12				20	
20	.		24311-000090	オリング* P-9	1				5	
21	.		24311-000120	オリング* P-12	1				10	
22	.		26116-100222	ホ*ルト 10X22	12				10	
23	.		26116-100242	ホ*ルト 10X24	6				5	
24	.		26216-120202	ウエコミホ*ルト 12X20	12				2	
* 25	.		26346-100002	Uナツト 10	1				5	

パーツカタログNo.
NPC-1098

管理コード
095221-12200

80. ロータドライブ



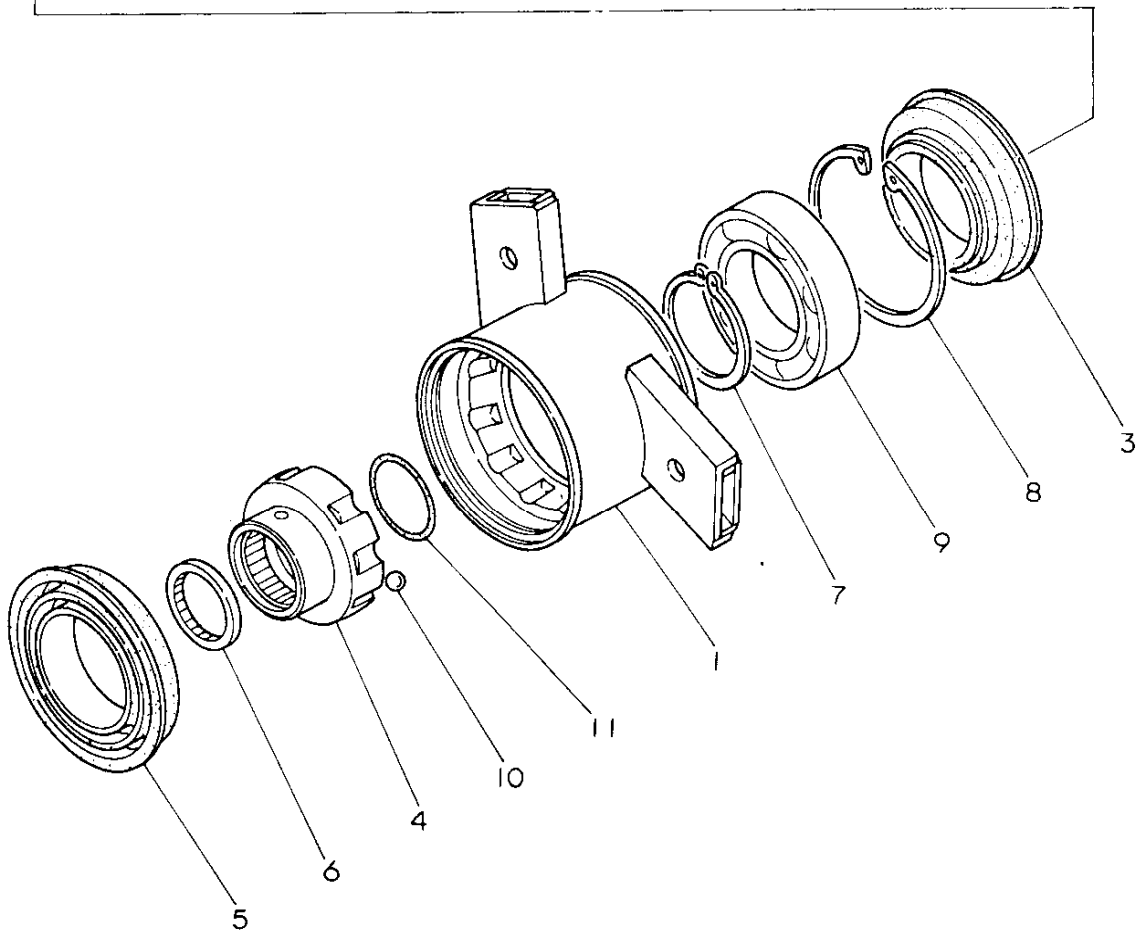
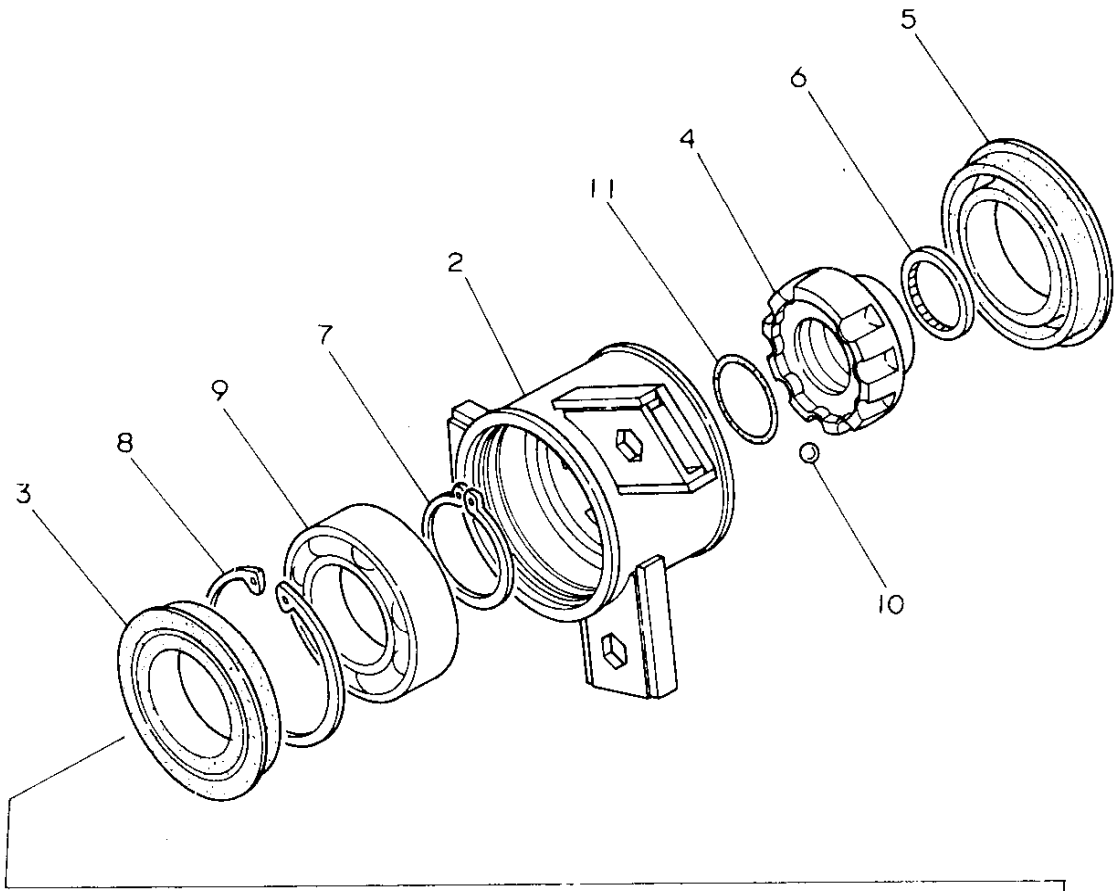
形式名 A RC1503
B

80. ロータドライブ

更新日
作成日 79.03.01

見出 No.	レベル	注 文 分	部 品 番 号	部 品 名	個 数	互 換 性	形 分	実 施 号 機	個 装 単 位	A P 区 分
1	.		195220-13210	カラー 35.7X42.7X10	2				1	
2	.		195240-13230	トリアンシヤフト	1				1	
3	.		195220-13240	カラー 31.1X38.1X26.5	1				1	
4	.		195240-13260	スフ ロケツト 13	1				1	
5	.		195220-13270	スフ ロケツト 17	1				1	
6	.		195240-13280	チエン 745X48	1				1	
7	.		195220-13290	ファイナルシヤフト	1				1	
8	.		195220-13330	チエンハリヒオン	1				1	
9	.		195240-13340	チエンハリ	1				1	
10	.		195220-13410	ハハルヒニオン	1				1	
11	.		195220-13420	シールウケ 40	1				1	
12	.		195220-13430	カラー 47X54X17	1				1	
13	.		195220-13440	ハハルキヤ	1				1	
14	.		195220-13450	コムツキキヤツフ	1				1	
15	.		195220-13460	オイルシール TC40 62 8	1				1	
16	.		1A1040-41610	コムセン	1				2	
17	.		22137-100000	サカネ 10	8				20	
18	.		22242-000350	シクヨウスナツフ リング 35	1				10	
19	.		22252-000720	アサヨウスナツフ リング 72	2				10	
20	.		22417-250150	ワリヒオン 2.5X15	2				30	
21	.		24101-062064	ホールハアリング 6206	1				1	
22	.		24101-062074	ホールハアリング 6207	1				1	
23	.		24101-063064	ホールハアリング 6306	1				1	
24	.		24101-063074	ハアリング 6307	1				1	
25	.		24101-063084	ホールハアリング 6308	2				1	
26	.		24311-000300	O リング P-30	1				5	

81. クロスタ



形式名 A RC1503
B

81. ク ロ ス ロ ー タ

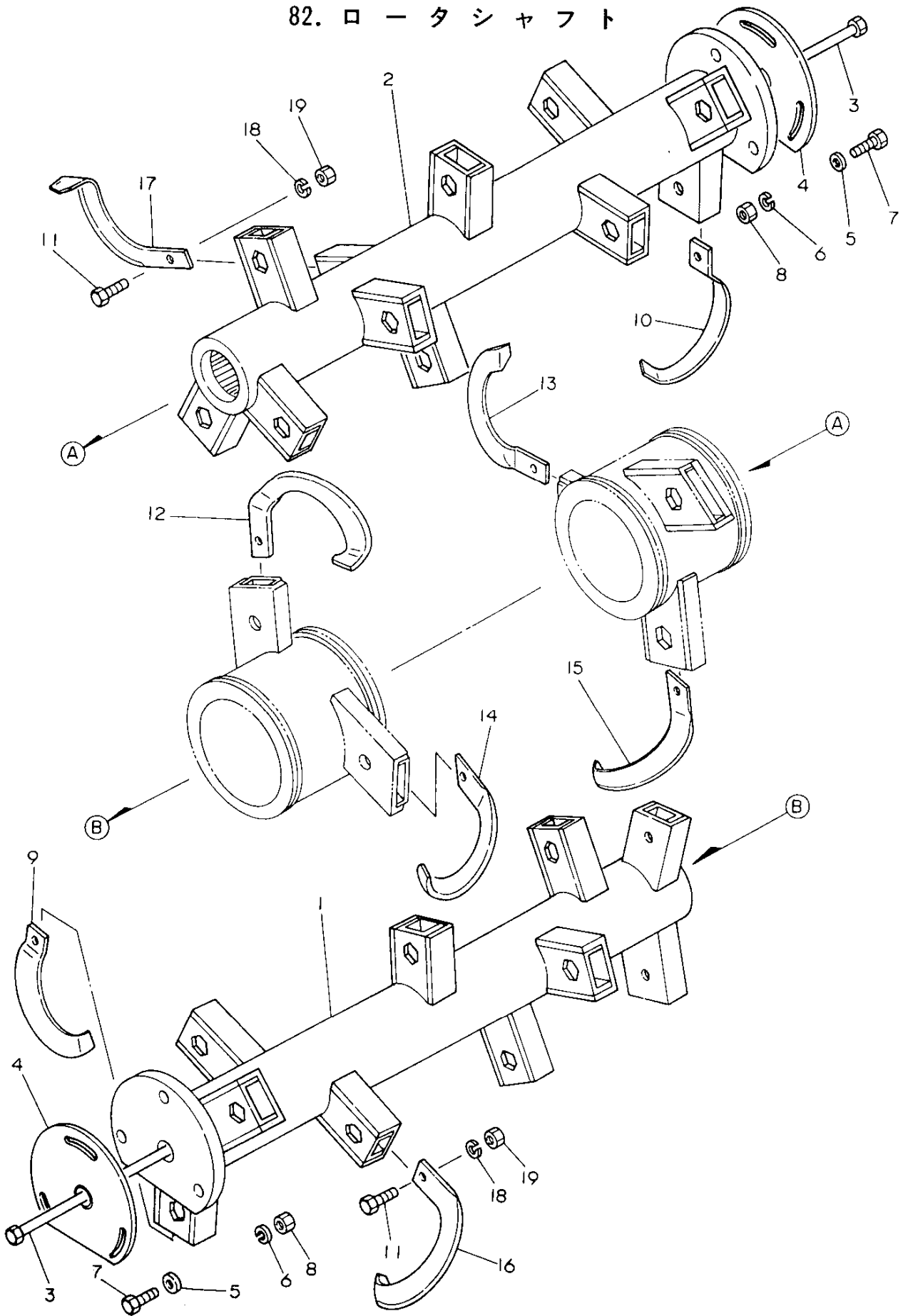
更新日
作成日 79.03.01

見出 No.	レベル	注文区分	部品番号	部 品 名	個数	互換性	形区分	実施号機	個装単位	AP区分
1	.		195242-14100	クロスロータル CMP	1				1	
2	.		195242-14200	クロスロータル CMP	1				1	
3	.		195112-13870	シ*クツキオイルシール	2				1	
4	.		195220-14250	クロスリング*	2				1	
5	.		195220-14260	タワミシール	2				1	
6	.		194150-44261	スフ*ラインシヤフトシール	2				2	
7	.		22242-000550	シ*クヨウスナツフ*リング* 55	2				10	
8	.		22252-000900	アオヨウスナツフ*リング* 90	2				5	
9	.		24101-060114	ホ*ールハ*アリング* 6011	2				1	
10	.		24190-150001	コウキユウ 15/32	18				20	
11	.		24311-000400	オリング* P-40	2				5	

パーツカタログNo.
NPC-1098

管理コード
D95220-14100

82. ロータシャフト



形式名 A RC1503
B

82. ロータシャフト

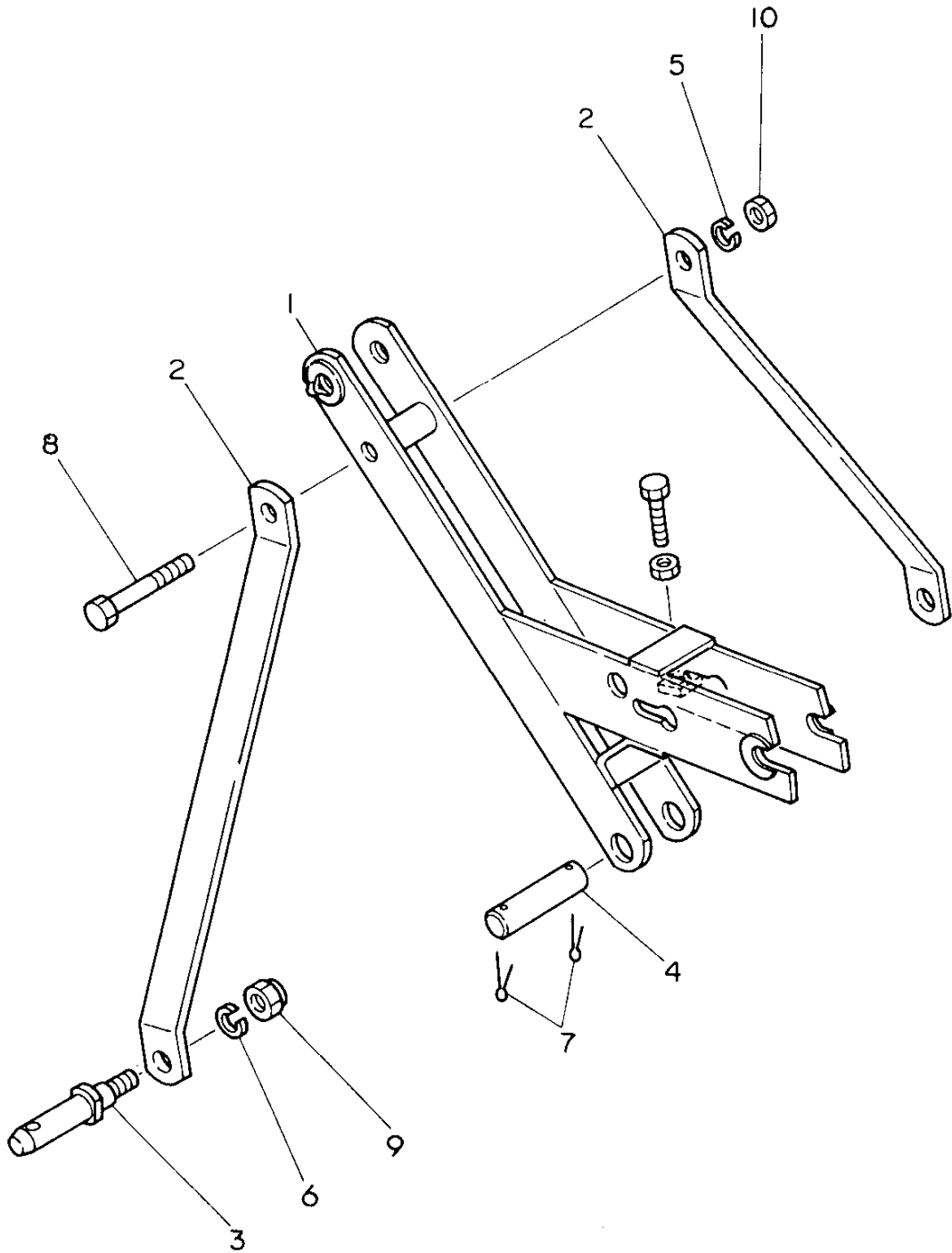
更新日
作成日 79.03.01

見出 No.	レベル	注 記 分	部 品 番 号	部 品 名	個数	互 換 性	形 式 分	実 施 号 機	個装 単 位	A P 区 分
1	.		195221-14600	ロータシャフトL CMP	1				1	
2	.		195221-14500	ロータシャフトR CMP	1				1	
3	.		195221-14530	ホムルト(ロータシャフト	2				1	
4	.		195129-14540	サカネ(マフリト)メ	2				1	
5	.		22137-100000	サカネ 10	6				20	
6	.		22217-100000	ハネサカネ10	6				100	
7	.		26116-100252	ホムルト 10X25	6				10	
8	.		26716-100002	ナツト 10	6				10	
9	.	*	195230-14210	ナツツメ(ハンシヨウL	1					
10	.	*	195230-14220	ナツツメ(ハンシヨウR	1					A A
11	.		195185-14891	ホムルト11T(10X28	32				1	
12	.	*	195220-14910	ナツツメ(クロスハンシヨウL	1					A
13	.	*	195220-14920	ナツツメ(クロスハンシヨウR	1					A
14	.	*	195220-14940	ナツツメ(クロス59L	2					A
15	.	*	195220-14950	ナツツメ(クロス59R	2					A
16	.	*	195187-14970	ナツツメL	11					A
17	.	*	195187-14980	ナツツメR	11					A
18	.		22217-100000	ハネサカネ10	32				100	
19	.		26736-100002	ナツト(ホソ) 10	32				20	

パーツカタログNo.
NPC-1098

管理コード
095221-14200

83. ア ッ パ ア - ム



形式名 A RC1503
B

更新日
作成日 79.03.01

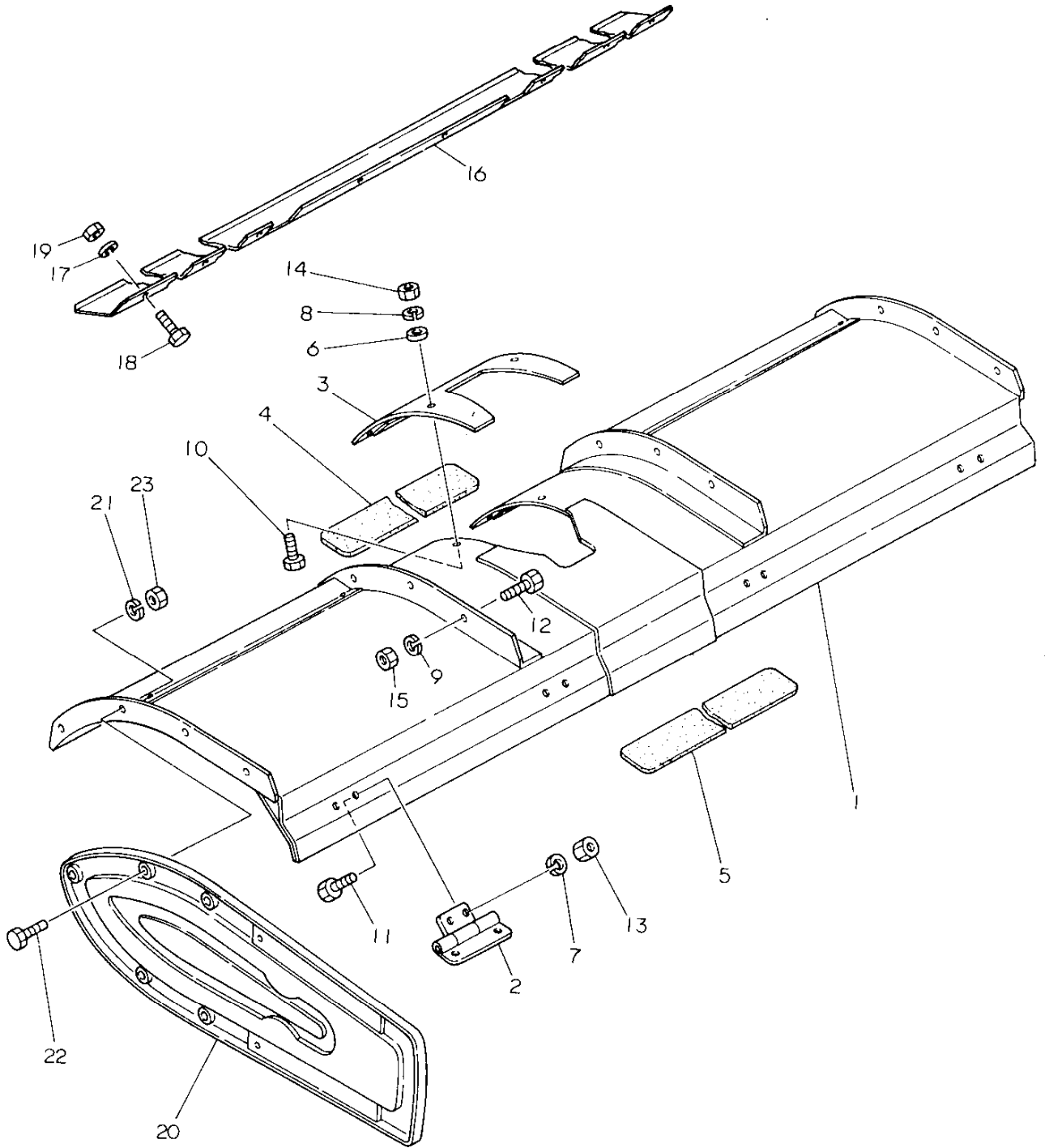
83. ア ッ パ ア ー ム

見出 No.	レベル	注 文 区 分	部 品 番 号	部 品 名	個数	互 換 性	形 式 区 分	実 施 号 機	個 装 単 位	A P 区 分
1	.		195221-15130	アツハ°-ア-ム	1				1	
2	.		195221-15180	ステー(アツハ°-ア-ム	2				1	
3	.		195081-15241	ロアリンクヒョン	2				1	
4	.		195231-15250	ヒ°ン(アツハ°-ア-ム	1				1	
5	.		22217-120000	ハ°ネサ°カ°ネ 12	1				50	
6	.		22217-180000	ハ°ネサ°カ°ネ18	2				20	
7	.		22417-500350	フリヒョン 5X35	2				10	
8	.		26116-120902	ホルト 12X90	1				2	
* 9	.		26356-180002	ウナツト(ホソ 18	2				1	
* 10	.		26716-120002	ナツト 12	1				10	

パーツカタログNo.
NPC-1098

管理コード
D95221-15100

84. ロータリカバー



形式名 A RC1503
B

84. ロータリカバー

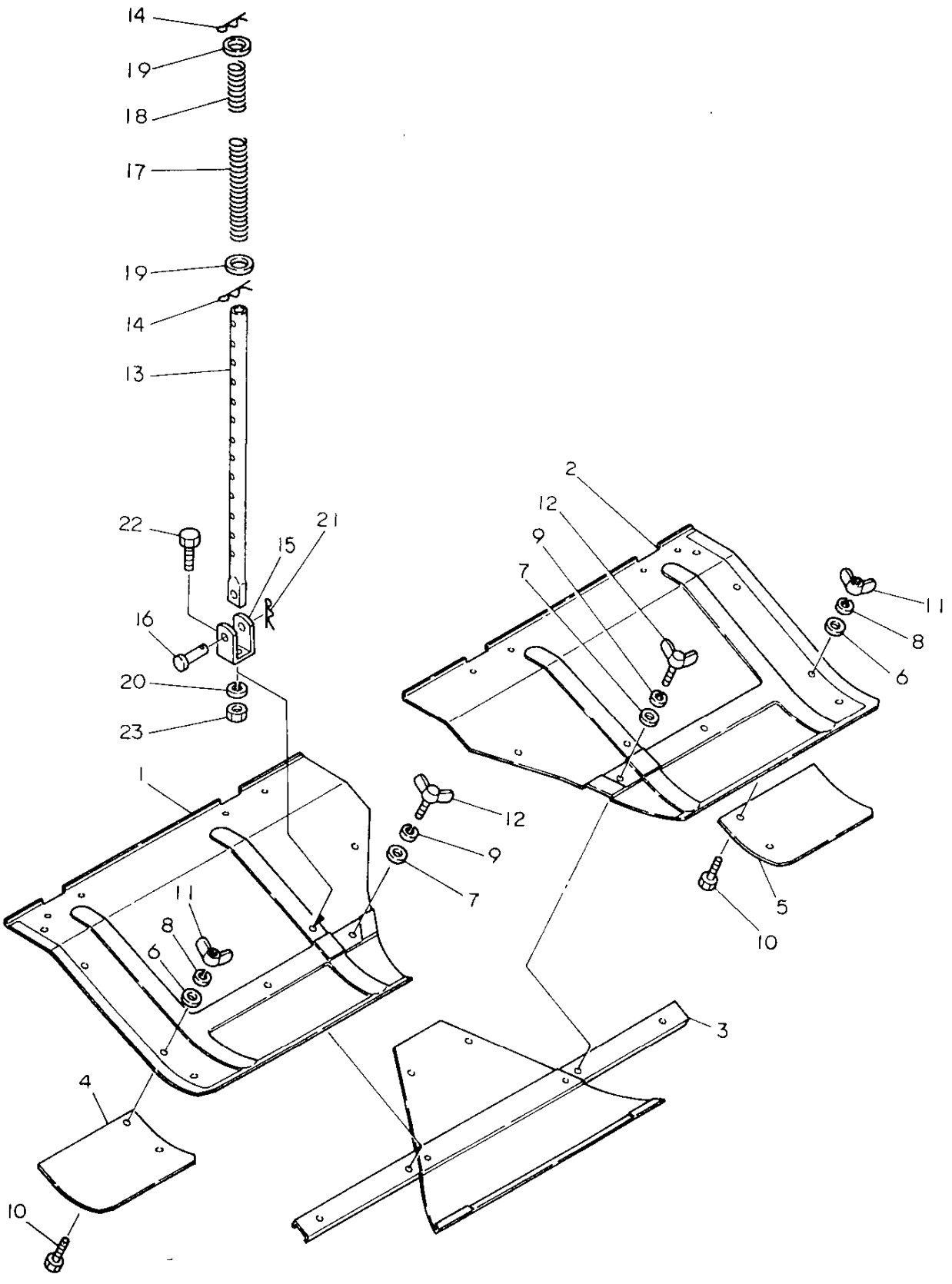
更新日
作成日 79.03.01

見出No.	レベル	注 文 区 分	部 品 番 号	部 品 名	個数	互 換 性	形 容 区 分	実 施 号 機	個装 単位	A P 区 分
1	.		195221-15400	ロータリカバー CMP	1				1	
2	.		195214-15600	ヒンジプレートコンフリート	4				1	
3	.		195220-15540	センタカバー(フロント)	1				1	
4	.		195220-15550	ラハースシート(フロント)	1					
5	.		195220-15560	ラハースシート(リヤ)	1					
6	.		22137-080000	サカネ 8	4				10	
7	.		22217-080000	ハネサカネ 8	8				50	
8	.		22217-080000	ハネサカネ 8	4				50	
9	.		22217-100000	ハネサカネ10	8				100	
10	.		26116-080162	ホルト 8X16	4				10	
11	.		26116-080202	ホルト 8X20	8				10	
12	.		26116-100222	ホルト 10X22	8				10	
13	.		26716-080002	6カクナツ M8(6T)	8				10	
14	.		26716-080002	6カクナツ M8(6T)	4				10	
15	.		26716-100002	ナツト 10	8				10	
*16	.		195221-15490	フロントカバー	1					
*17	.		22217-080000	ハネサカネ 8	6				50	
*18	.		26116-080162	ホルト 8X16	6				10	
*19	.		26716-080002	6カクナツ M8(6T)	6				10	
20	.		195204-15610	カバー (ロータリサイト)	1				1	
21	.		22217-080000	ハネサカネ 8	4				50	
22	.		26116-080162	ホルト 8X16	4				10	
23	.		26716-080002	6カクナツ M8(6T)	4				10	

パーツカタログNo.
NPC-1098

管理コード
D95221-15400

85. ロータリリヤカバー



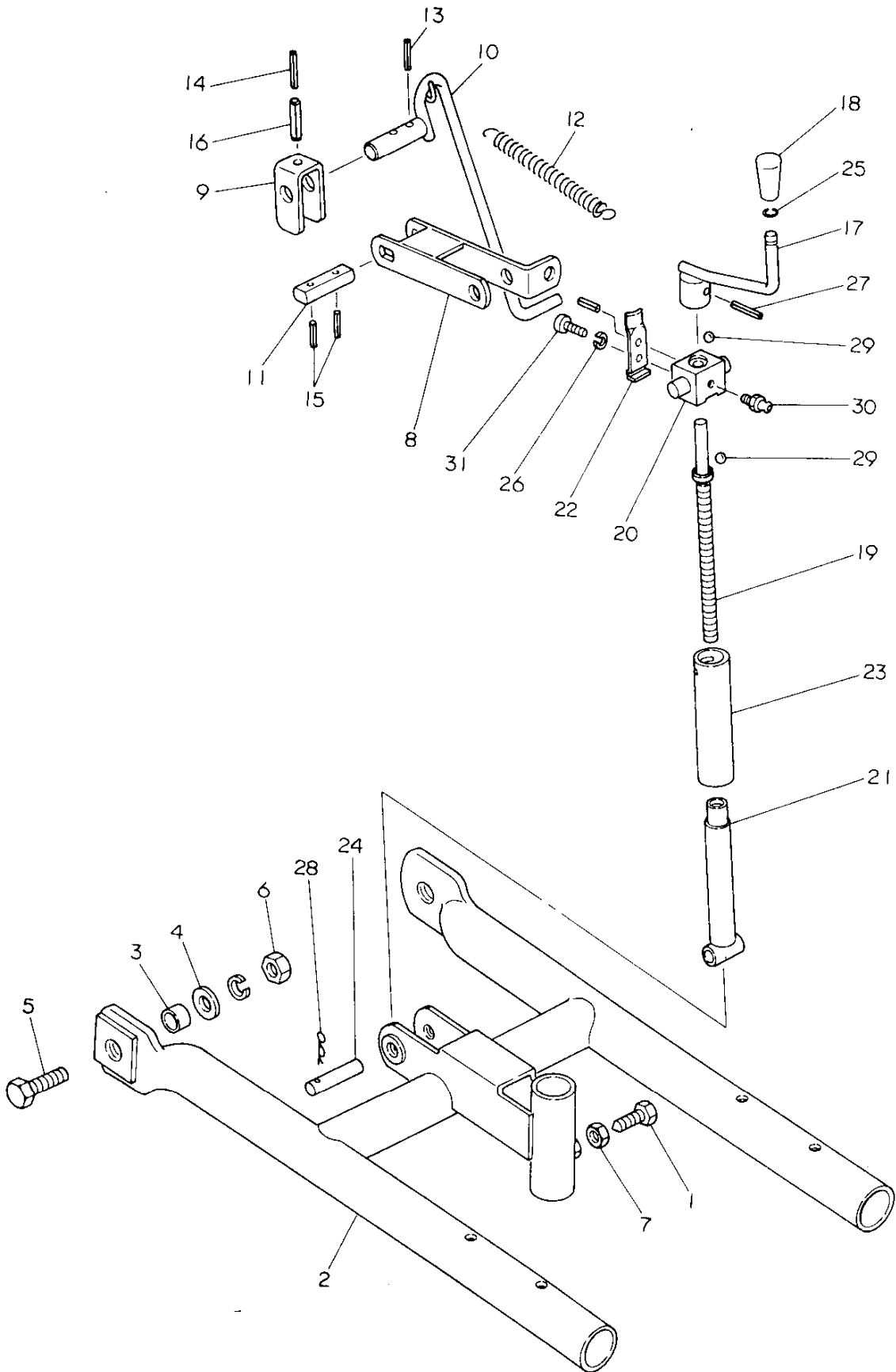
形式名 A RC1503
B

85. ロータリリヤカバー

更新日
作成日 79.03.01

見出 No.	レベル	注 区分	部 品 番 号	部 品 名	個数	互 換性	形 区分	実 施 号 機	個 装 単 位	A P 区 分
1	.		195231-15710	リヤカバー L	1				1	
2	.		195231-15720	リヤカバー R	1				1	
3	.		195230-15810	センターリヤカバー	1				1	
4	.		195081-15820	インチヨウカバー L	1				1	
5	.		195081-15830	インチヨウカバー R	1				1	
6	.		22137-100000	サカネ 10	4				20	
7	.		22137-100000	サカネ 10	6				20	
8	.		22217-100000	ハネサカネ10	4				100	
9	.		22217-100000	ハネサカネ10	6				100	
10	.		26116-100242	ホルト 10X24	4				5	
11	.		26637-100002	チヨウナツト 10	4				5	
12	.		26647-100202	チヨウホルト 10X20	6				5	
13	.		195216-15810	ロツト (ハンガ)	2				1	
14	.		195216-15820	スナツフピオン22	4				1	
15	.		195088-15870	ハンガ-ロツトフツク	2				1	
16	.		195088-15880	アタマツキピオン	2				1	
17	.		195214-15880	スプリング L	2				1	
18	.		195216-15890	SPIS	2				1	
19	.		22127-220000	サカネ (ナミマル 22)	4				10	
20	.		22217-100000	ハネサカネ10	2				100	
21	.		22360-100000	スナツフピオン 10	2				30	
22	.		26116-100202	ホルト 10X20	2				10	
* 23	.		26716-100002	ナツト 10	2				10	

86. デプスフレーム



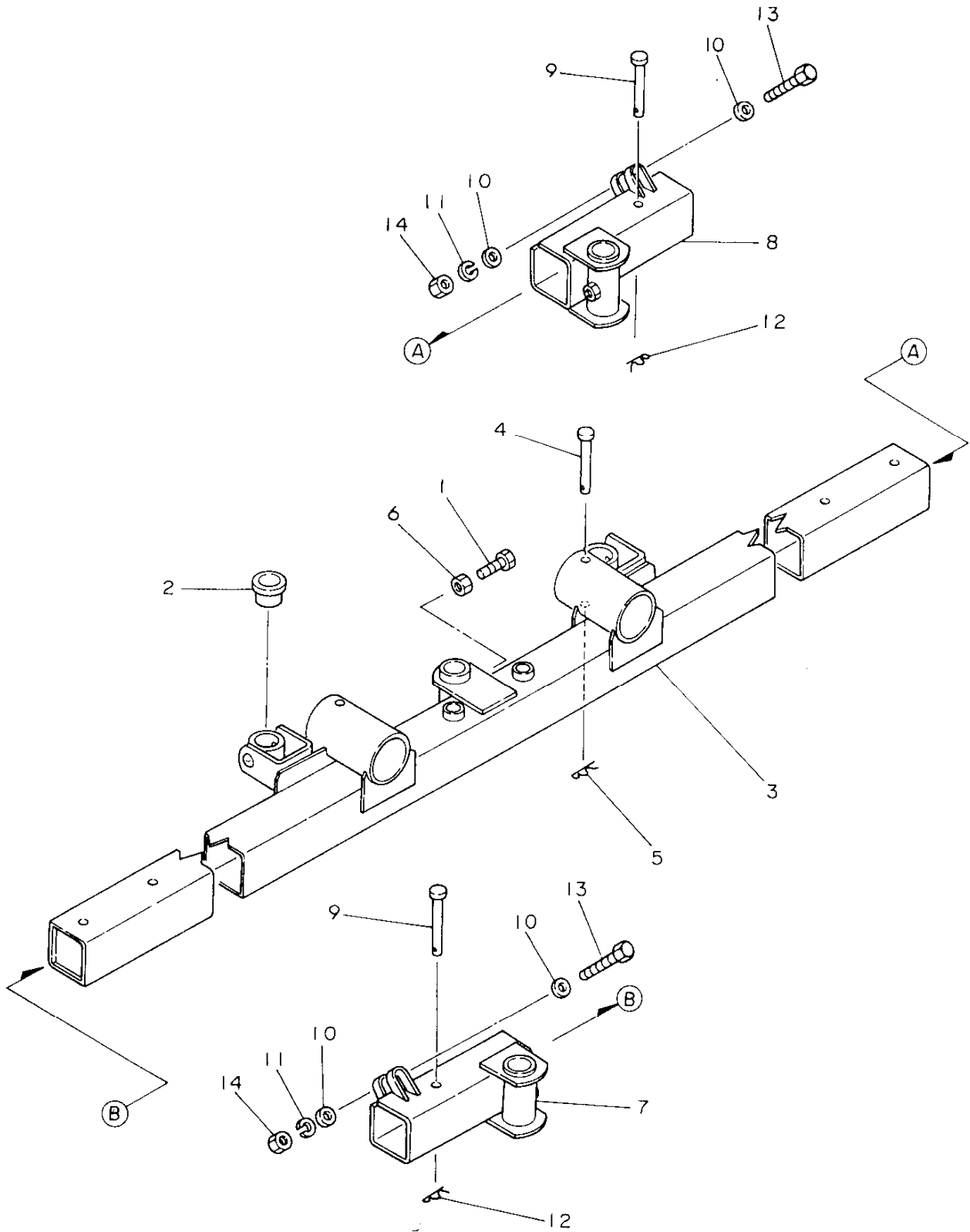
形式名 A RC1503
B

86. デ プ ス フ レ ー ム

更新日
作成日 79.03.01

見出 No.	レベル	注 込 分	部 品 番 号	部 品 名	個数	互 換 性	形 状 分	実 施 号 機	個 装 単 位	合 計 分
1	.		194990-01650	セツトホルト 12X35.5	1				5	
2	.		195221-16510	テフスフレーム	1				1	
3	.		195231-16540	カラ- 25.4X17	2				1	
4	.		22137-160000	サカネ16	2				20	
5	.		26116-160502	ホルト 16X50	2				2	
6	.		26716-160002	ナツト 16	2				5	
7	.		26756-120002	トメN 12	1				5	
8	.		195231-16250	ア-ム(スクリュフ)ラゲツト	1				1	
9	.		195231-16270	カム(スクリュフ)ラゲツト	1				1	
10	.		195231-16280	レハ- (スクリュフ)ラゲツト	1				1	
11	.		195231-16440	ア-ムピ-ン	1				1	
12	.		195060-16450	リターンスフ-リンク	1				1	
13	.		22352-040030	ロールピ-ン 4X30	1				20	
14	.		22352-050040	ロールピ-ン 5X40	1				10	
15	.		22352-060020	ロールピ-ン 6X20	2				10	
16	.		22352-080040	ロールピ-ン 8X40	1				10	
17	.		195230-16110	ハント*ル(テフ)ススクリュ	1				1	
18	.		195216-16120	ノフ(アシ)ヤストハント*ル	1				1	
19	.		195231-16130	スクリュ- (テフ)ス	1				1	
20	.		195230-16140	リテ-ナ(スクリュ)	1				1	
21	.		195231-16150	ハ-イフ(スクリュ)	1				1	
22	.		195230-16160	スフ-リンク(ハント*ル)ロツク	1				1	
23	.		195231-16170	カハ- (スクリュ)	1				1	
24	.		195230-16180	ピ-ン 16X62	1				1	
25	.		195216-16240	トメフ(ノフ)	1				1	
26	.		22217-060000	ハ*ネサカネ 6	2				10	
27	.		22351-080036	ロールピ-ン 8X36	1				10	
28	.		22361-160000	スナツフピ-ン 16	1				10	
29	.		24190-050001	コウキユウ 5/32	30				30	
30	.		24761-010000	ク*リスニツフ*ルA-M6F	1				5	
31	.		26557-060122	+ ナ*コネシ 6X12	2				10	

87. デプスビーム



形式名^A_B RC1503

87. デ プ ス ビ ー ム

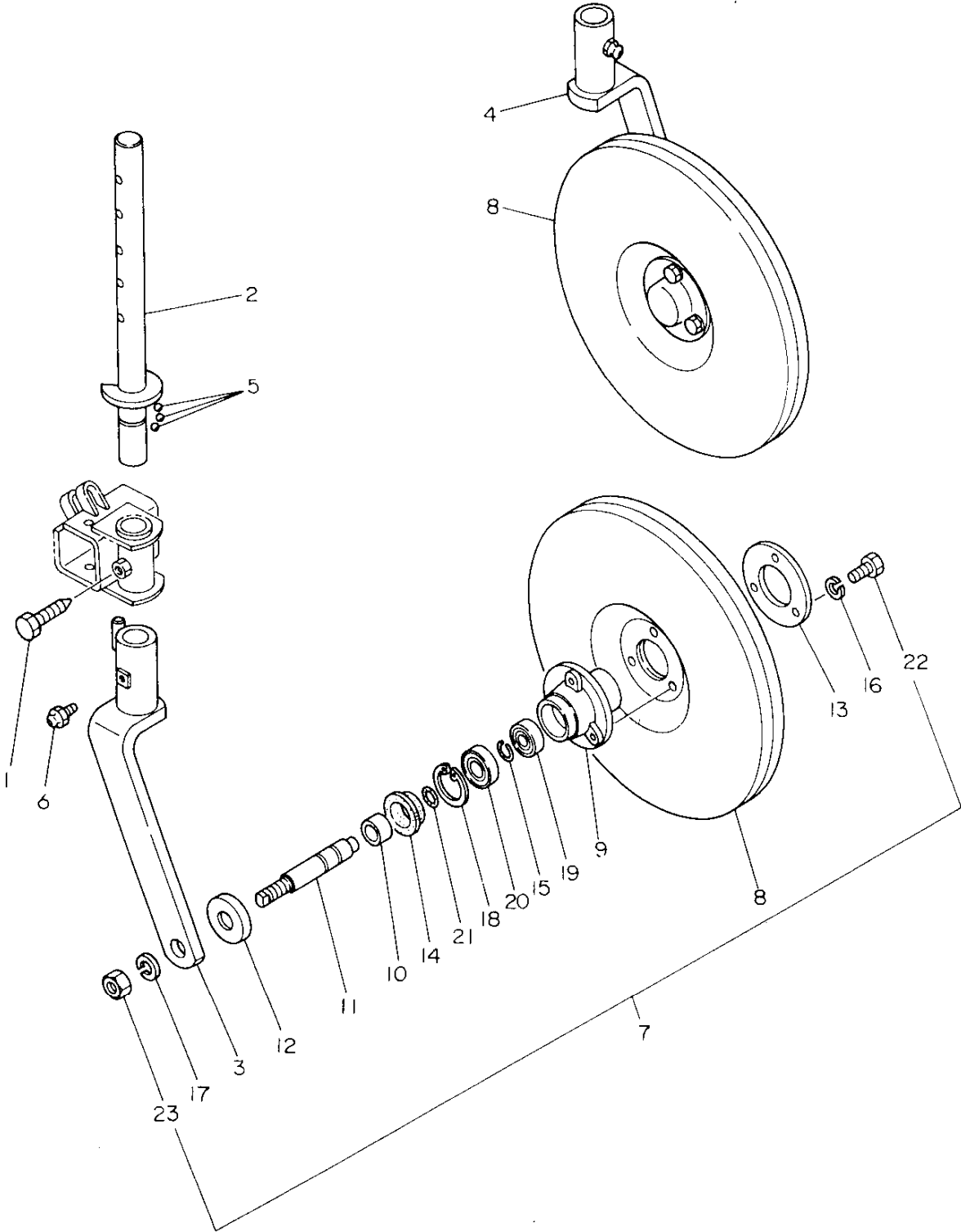
更新日
作成日 79.03.01

見出 No.	レベル	注 込 区 分	部 品 番 号	部 品 名	個数	互 換 性	形 区 分	実 施 号 機	個 装 単 位	A P 区 分
1	.		194990-01650	セツトホルト 12X35.5	1				5	
2	.		195216-16410	スリーフ ^マ (タンフ ^ラ)	2				1	
3	.		195231-16420	テ ^マ フ ^ス ビ ^ー ム	1				1	
4	.		194990-34611	ピ ^ン 10X70	2				2	
5	.		22360-100000	スナツフ ^ピ ン 10	2				30	
6	.		26756-120002	トメN 12	1				5	
7	.		195221-16550	ビ ^ー ム ^イ ン ^ト L	1				1	
8	.		195221-16560	ビ ^ー ム ^イ ン ^ト R	1				1	
9	.		194990-34611	ピ ^ン 10X70	2				2	
10	.		22137-120000	サ ^マ カ ^ネ 12	4				50	
11	.		22217-120000	ハ ^マ ネ ^サ カ ^ネ 12	2				50	
12	.		22360-100000	スナツフ ^ピ ン 10	2				30	
13	.		26116-120652	ホルト 12X65	2				2	
* 14	.		26716-120002	ナツト 12	2				10	

パーツカタログNo.
NPC-1098

管理コード
D95231-16400

88. ゲージホイール



形式名^A RC1503
形式名^B

更新日
作成日 79.03.01

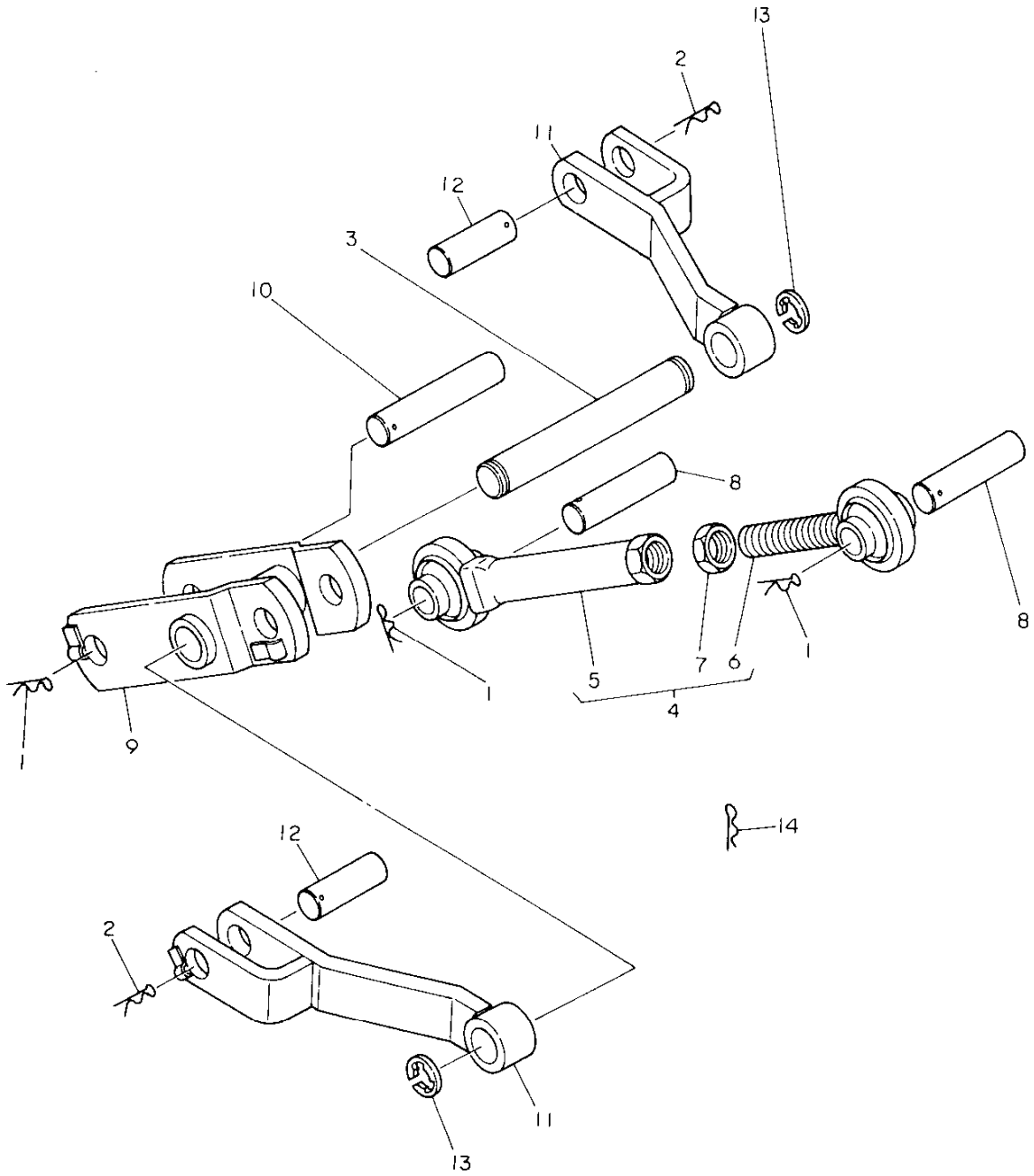
88. ゲージホイール

見出No.	レベル	注 記 分	部 品 番 号	部 品 名	個数	互 換 性	形 式 分	実 施 号 機	個装 単位	A P 区 分
1	.		194990-01650	セツトホルト 12X35.5	2				5	
2	.		195230-16340	アシヤストパー	2				1	
3	.		195187-16601	アーム(ゲージ)ホイール L	1				1	
4	.		195187-16701	アーム(ゲージ)ホイール R	1				1	
5	.		24190-050001	コウキユウ 5/32	36				30	
6	.		24761-010000	クワリスニツフールA-M6F	2				5	
* 7	.		795131-16800	ゲージホイール スクミ	2					
* 8	..		195040-16810	ゲージホイール	2				1	
* 9	..		195131-16820	ゲージホイールメタル	2				1	
* 10	..		195131-16830	スリーブ	2				1	
* 11	..		195131-16840	ゲージホイールシャフト	2				1	
* 12	..		195131-16880	ターストカパー	2				1	
* 13	..		195131-16890	ワツパ	2				1	
* 14	..		195131-16940	オイルシール	2				1	
* 15	..		195131-16970	サークリツフ	2				2	
* 16	..		22217-080000	ハネサカネ 8	6				50	
* 17	..		22217-140000	ハネサカネ14	2				20	
* 18	..		22252-000420	アオヨウスナツフリンク 42	2				10	
* 19	..		24101-060034	ホールヘアリング 6003	2				1	
* 20	..		24101-060044	ホールヘアリング 6004	2				1	
* 21	..		24341-000180	リンク S18	2				5	
* 22	..		26116-080202	ホルト 8X20	6				10	
* 23	..		26717-140002	ナツト M14	2				20	

パーツカタログNo.
NPC-1098

管理コード
D95187-16700

89. トップリンクヒッチ



形式名 A RC1503
B

更新日
作成日 79.03.01

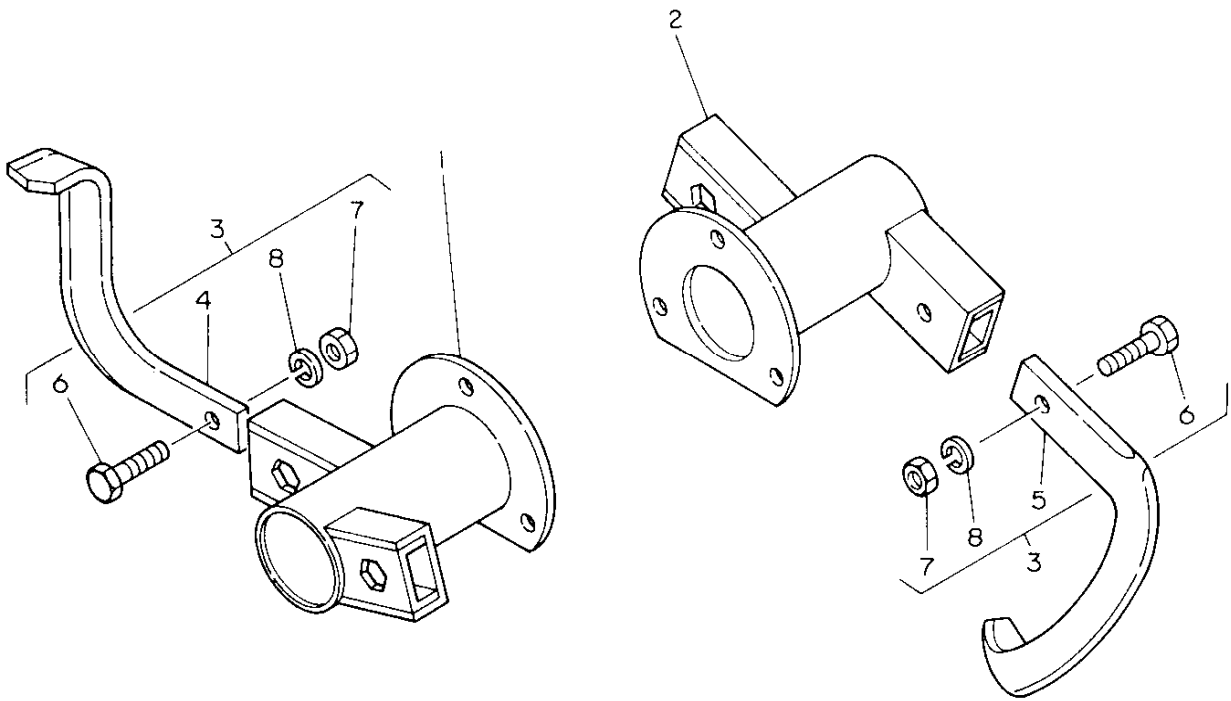
89. トップリンクヒッチ

見出 No.	レベル	注 記 分	部 品 番 号	部 品 名	個数	互 換 性	形 式 分	実 施 号 機	個 装 単 位	A P 区 分
1	.		195216-15820	スナツフピオン22	3				1	
2	.		195216-16210	スナツフピオン20	2				1	
3	.		195206-17200	ピオン(22X160	1				1	
4	.		195231-17200	トツフリンク CMP	1				1	
5	..		195131-17210	トツフリンク(メネシ*)	1				1	
6	..		195131-17220	トツフリンク(オネシ*)	1				1	
7	..		26776-200002	トメナツト(ホソ 20	1				2	
8	.		195216-17230	ピオン(19X74	2				1	
9	.		195221-17250	リンク(トク3P	1				1	
10	.		195230-17290	ピオン(20X93	1				1	
11	.		195221-17300	リンクヒッチロツト*	2				1	
* 12	.		195230-17340	ピオン(20X53	2				1	
13	.		22272-000150	Eカ*タスナツフ*リンク* 15	2				5	
* 14	.		195230-17260	スナツフピオン 22S	1				1	

パーツカタログNo.
NPC-1098

管理コード
D95221-17100

90. 延 長 爪 軸



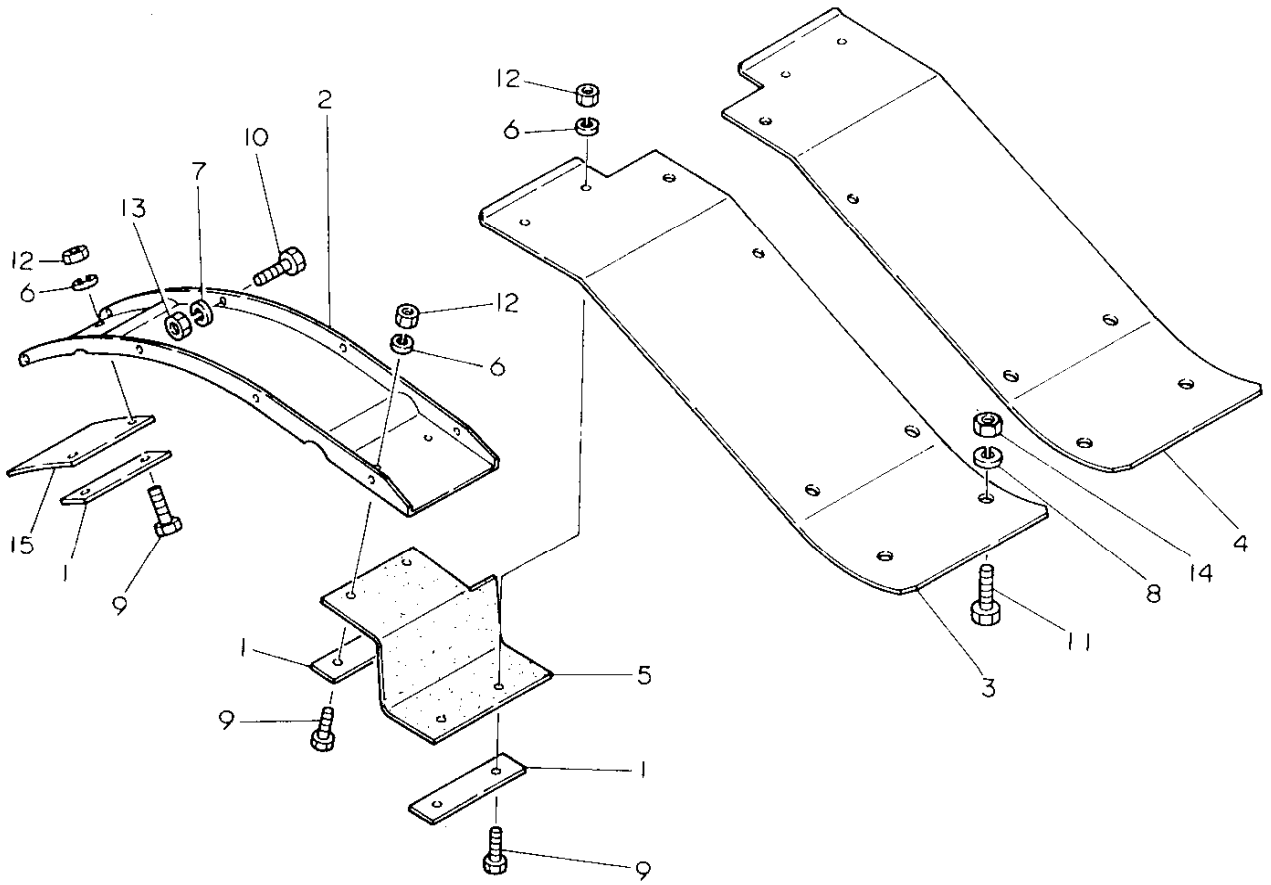
形式名 A RC1503
B

90. 延長爪軸

更新日
作成日 79.03.01

見出No.	レベル	注 区分	部 品 番 号	部 品 名	個数	互 換 性	形 式 区 分	実 施 号 機	個 装 単 位	A P 区 分
1	.		195220-14800	インチヨウツメシクL CMP	1				1	
2	.		195220-14700	インチヨウツメシクR CMP	1				1	
* 3	.	*	195220-19100	インチヨウツメ CMP	1					
* 4	..	*	195187-14970	ナツツメ L	2					A
* 5	..	*	195187-14980	ナツツメ R	2					A
* 6	..		195185-14890	ホルト 11T(10X26-13	4				1	
* 7	..		26736-100002	ナツト(ホソ 10	4				20	
* 8	..		22217-100000	ハネサカネ10	4				100	

91. 延長カバー



形式名^A RC1503
 B

91. 延長カバ-

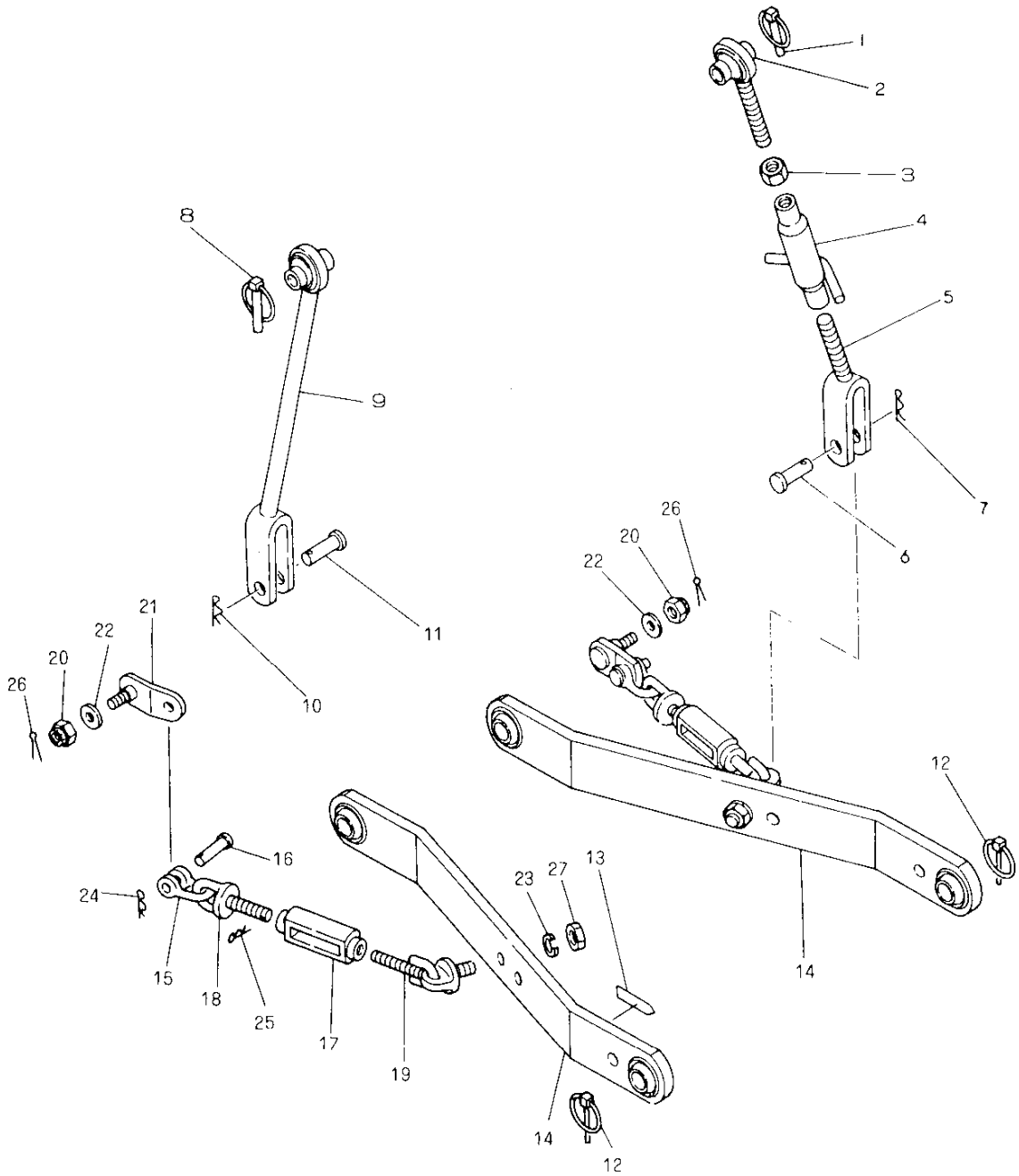
更新日
 作成日 79.03.01

見出No.	レベル	注 交 区分	部 品 番 号	部 品 名	個数	互 換 性	形 式 区 分	実 施 号 機	個 装 単 位	A P 区 分
* 1	.		195201-17340	エクステント*クランプ*	6				1	
* 2	.		195220-19210	エクステント*カハ-	2					
3	.		195221-19220	カハ-(エクステント*リヤ L	1				1	
4	.		195221-19230	カハ-(エクステント*リヤ R	1				1	
5	.		195204-19240	カハ(エクステント*センター	2				1	
* 6	.		22217-060000	ハ*ネザ*カ*ネ 6	12				10	
7	.		22217-080000	ハ*ネザ*カ*ネ 8	12				50	
8	.		22217-100000	ハ*ネザ*カ*ネ10	4				100	
* 9	.		26116-060162	ホ*ルト 6X16	12				10	
10	.		26116-080162	ホ*ルト 8X16	12				10	
11	.		26116-100182	ホ*ルト 10X18	4				10	
12	:		26716-060002	ナツト 6	8				10	
13	.		26716-080002	6カクナツト M8(6T)	12				10	
14	.		26716-100002	ナツト 10	4				10	
* 15	.		195221-15570	フロントカハ- ショウ	2					

パーツカタログNo.
 NPC-1098

管理コード
 D95220-19200

92. リフトリンク



形式名 A RC1503
B

更新日
作成日 79.03.01

92. リフトリンク

見出No.	レベル	注 込 分	部 品 番 号	部 品 名	個 数	互 換 性	形 容 分	実 施 号 機	個 装 単 位	A P 分
* 1	.		794130-71410	ホ ^ル ソケツトロツクピ ^ン COMP	1				5	
2	.		194420-72210	アイホ ^{ルト} (リフト CMP	1				1	
3	.		26756-180002	トメナツト 18	1				5	
4	.		194420-72230	ター ^ン ハ ^{ツク} ル(リフトリンク	1				1	
5	.		194420-72450	ヨー ^ク (リフトリンク	1				1	
6	.		194150-72460	リフトヨー ^ク ピ ^ン	1				1	
7	.		22360-140000	スナツ ^プ ピ ^ン 14	1				30	
8	.		794130-71410	ホ ^ル ソケツトロツクピ ^ン COMP	1				5	
* 9	.		194420-72300	リフトリンク CMP	1				1	
10	.		22360-140000	スナツ ^プ ピ ^ン 14	1				30	
11	.		194150-72460	リフトヨー ^ク ピ ^ン	1				1	
12	.		794130-71410	ホ ^ル ソケツトロツクピ ^ン COMP	4				5	
13	.		194150-65700	ロー ^タ リートリツケ ^メ イハ ^ン	1				1	
* 14	.		194420-73410	ロア ^リ ンク CMP	2				1	
15	.		194080-74621	シャツ ^ク ルホ ^ン タイ SA10	2				1	
16	.		194080-74631	シャツ ^ク ルピ ^ン SA10	2				1	
17	.		194150-74670	チ ^イ ツク ^チ エンター ^ン ハ ^{ツク} ル	2				1	
18	.		194150-74720	チ ^イ ツク ^チ エンアイ ^ホ ルト(L ^ネ ジ ^メ)	2				1	
* 19	.		194420-74800	チ ^イ ツク ^チ エン CMP	2				1	
20	.		26817-160002	ミソ ^ツ ツキナツト 16	2				10	
21	.		194150-74910	チ ^イ ツク ^チ エンピ ^ン シ ^メ	2				1	
22	.		194150-74920	ワツシ ^ヤ	2				5	
23	.		22217-140000	ハ ^メ ネ ^サ カ ^メ ネ14	2				20	
* 24	.		22360-120000	スナツ ^プ ピ ^ン 12	2				10	
25	.		22360-200000	スナツ ^プ ピ ^ン M20	2				10	
26	.		22417-300350	フリ ^ピ ン 3X35	2				10	
27	.		26716-140002	ナツト 14	2				5	

パーツカタログNo.
NPC-1098

管理コード
094420-72100