

ヤンマーディーゼルトラクタ

ロータリ部

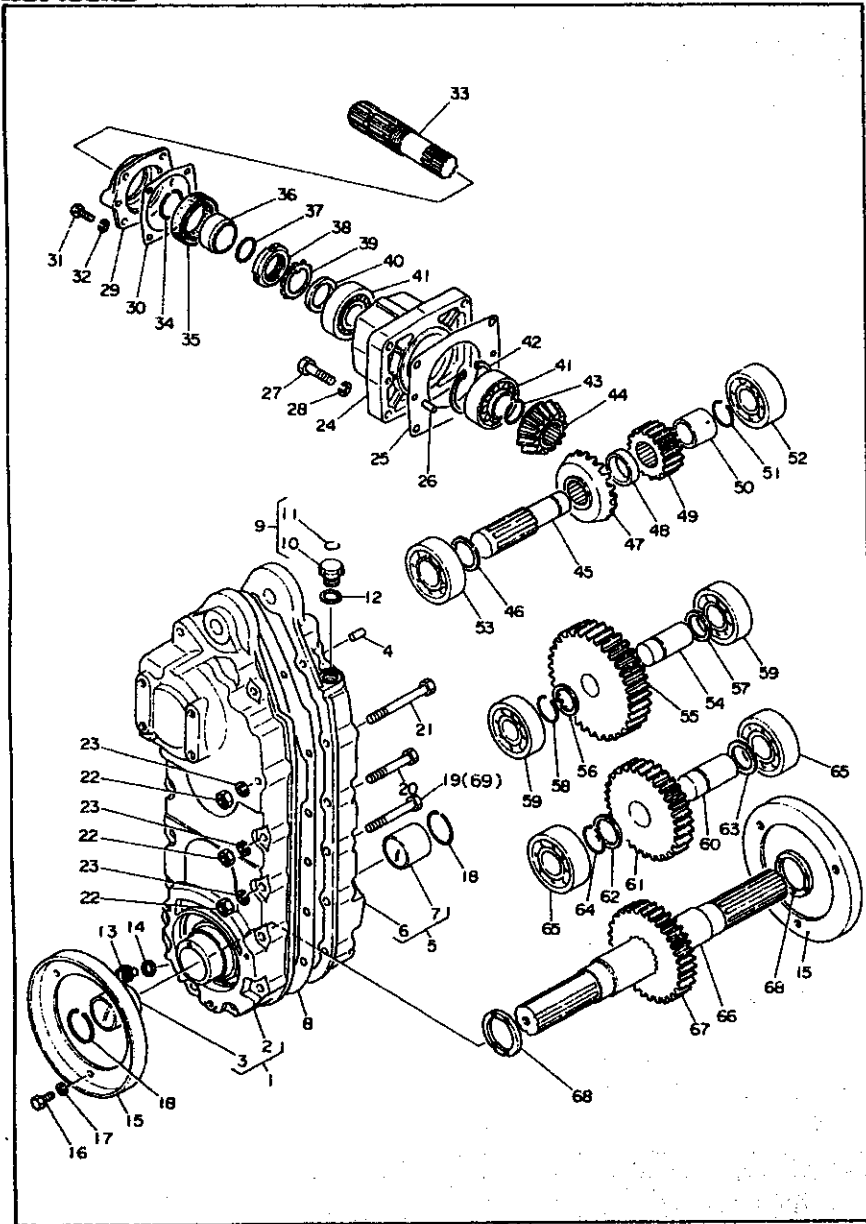
RC1400K2

部 分 品 表



ヤンマー農機株式会社

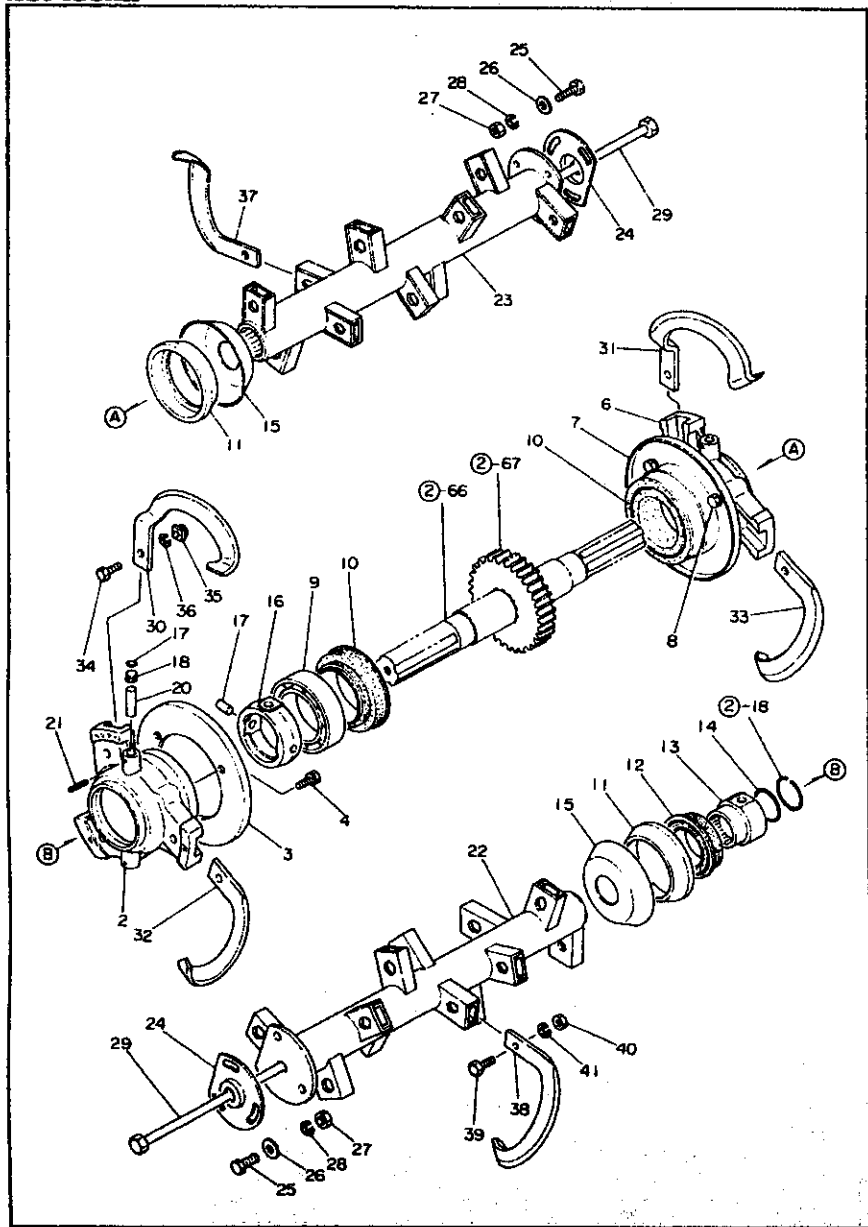
2. ギヤケース関係



2. ギヤケース関係

見出番号	部品番号	部品名	1台分の 数量	備考
2-1	195125-13100	ギヤケース L コンプリート	1	2-4迄
2-2	195125-13111	ギヤケース L	1	
2-3	195125-13190	巻ブッシュ	1	
2-4	22312-100180	平行ピン 10×18	2	
2-5	195125-13200	ギヤケース R コンプリート	1	6-7迄
2-6	195125-13120	ギヤケース R	1	
2-7	195125-13190	巻ブッシュ	1	3と共通
2-8	195125-13130	ギヤケースパッキン	1	
2-9	795125-10320	注油栓純板付	1	
2-10	195081-12120	注油栓	1	
2-11	195125-10320	注油栓純板	1	
2-12	195100-12351	ガスケット	1	
2-13	195100-13260	排油栓	1	
2-14	195110-13270	排油栓パッキン	1	
2-15	195125-13280	ダストカバー B	2	
2-16	26117-08020	ボルト 8×20	6	
2-17	22217-080000	バネ座金 8	6	
2-18	195125-13770	サークリップ 45	2	
2-19	26116-100652	ボルト 10×65	6	
2-20	26116-100752	ボルト 10×75	4	
2-21	26116-100952	ボルト 10×95	2	
2-22	26717-100002	ナット 10	14	
2-23	22217-100000	バネ座金 10	14	
2-24	195201-13140	ピニオンケース D	1	
2-25	195125-13160	ピニオンケースパッキン	1	
2-26	22312-080160	平行ピン 8×16	2	
2-27	26116-100402	ボルト 10×40	4	
2-28	22217-100000	バネ座金 10	4	
2-29	195201-13170	オイルシールリテーナ	1	
2-30	195125-13180	オイルシールリテーナパッキン	1	
2-31	26117-08020	ボルト 8×20	4	
2-32	22217-080000	バネ座金 8	4	
2-33	195201-13210	ピニオンシャフト D	1	
2-34	195100-13760	軸用サークリップ 35	1	
2-35	195080-12290	オイルシール TC45 62 9	1	
2-36	195084-12420	シール受 35	1	
2-37	24321-090300	Oリング G30	1	
2-38	24211-035002	ベアリングナット 35	1	
2-39	24231-035009	ベアリングワッシャ	1	
2-40	195201-13230	カラー 35.2×40×4	1	
2-41	24141-303060	チェーンローラベアリング 30306	2	
2-42	22252-000720	穴用スタップリング 72	1	
2-43	194740-01500	軸用サークリップ 30	1	
2-44	195201-12440	ペベルピニオン	1	
2-45	195125-13220	ドリブンシャフト B	1	
2-46	195125-13440	スベータ	1	36×46.5×0.29
2-47	195080-12520	ペベルギヤ	1	
2-48	195120-13240	カラー	1	35×42×10
2-49	195084-13410	ロータピニオン	1	
2-50	195125-13430	カラー	1	31×38×37

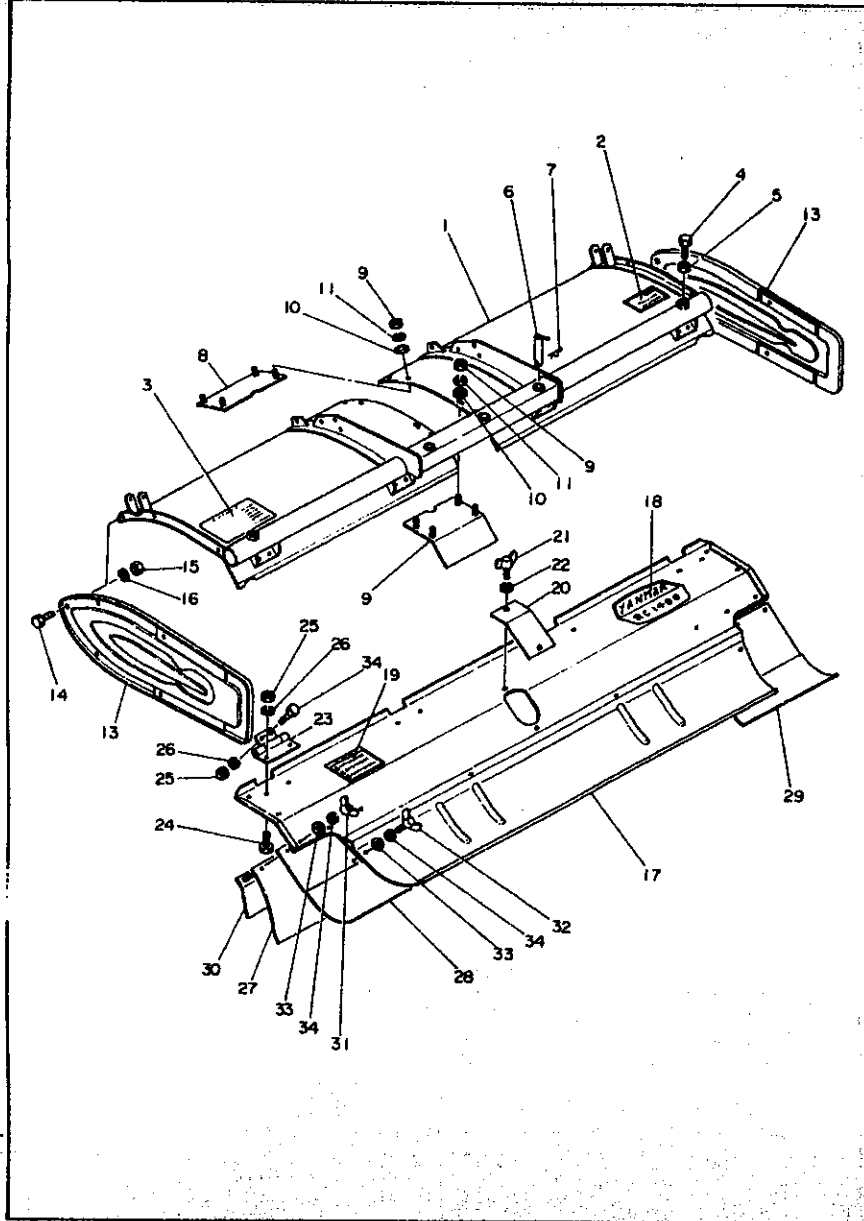
3. クロスロータ・シャフト関係



3. クロスロータ・シャフト関係

見出番号	部品番号	部品名	18310 目数	備考
3-1	195125-13700	クロスロータ L コンプリート	1	図なし
3-2	195125-13710	クロスロータ L	1	
3-3	195125-13720	ダストカバー A	1	
3-4	195112-13920	セムスボルト 6×16	3	
3-5	195125-13800	クロスロータ R コンプリート	1	図なし
3-6	195125-13810	クロスロータ R	1	
3-7	195125-13720	ダストカバー A	1	3と共通
3-8	195112-13920	セムスボルト 6×16	3	
3-9	24101-060134	ボールベアリング 6013	2	
3-10	195120-13870	軸付オイルシール	2	
3-11	195112-13880	カラー	2	
3-12	195040-14240	タワミシール 50 80 14 14	2	
3-13	195125-13730	クロスリング A	2	
3-14	195125-13350	リング G41	2	
3-15	195125-14110	タワミシールカバー	2	
3-16	195125-13831	クロスリング B	2	
3-17	195112-13840	クロスピン A	4	
3-18	195112-13850	リング	4	
3-19	195112-13911	リングカラー	4	
3-20	195112-13941	クロスピン B	4	
3-21	22351-050022	ロールピン 5×22	4	
3-22	195201-14400	ロータシャフト L コンプリート	1	
3-23	195201-14500	ロータシャフト R コンプリート	1	
3-24	195060-14540	継り止メ座金	2	
3-25	26116-100252	ボルト 10×25	6	
3-26	22137-100000	座金 10	6	
3-27	26717-100002	ナット 10	6	
3-28	22217-100000	パネ座金 10	6	
3-29	195120-14530	ロータシャフトボルト	2	
3-30	195060-14910	クロス偏心ナタ爪 L 「245×50」	1	
3-31	195060-14920	クロス偏心ナタ爪 R 「245×50」	1	
3-32	195060-14940	クロスナタ爪 L 「245×59」	2	
3-33	195060-14950	クロスナタ爪 R 「245×59」	2	
3-34	26116-120352	ボルト 12×35	6	
3-35	195112-14960	駆付ナット	6	
3-36	22217-120000	パネ座金 12	6	
3-37	195060-14970	ナタ爪 L 「245×50」	13	
3-38	195060-14980	ナタ爪 R 「245×50」	13	
3-39	26116-120302	ボルト 12×30	28	内、子備2ヶ含む
3-40	26717-120002	ナット 12	28	内、子備2ヶ含む
3-41	22217-120000	パネ座金 12	28	内、子備2ヶ含む

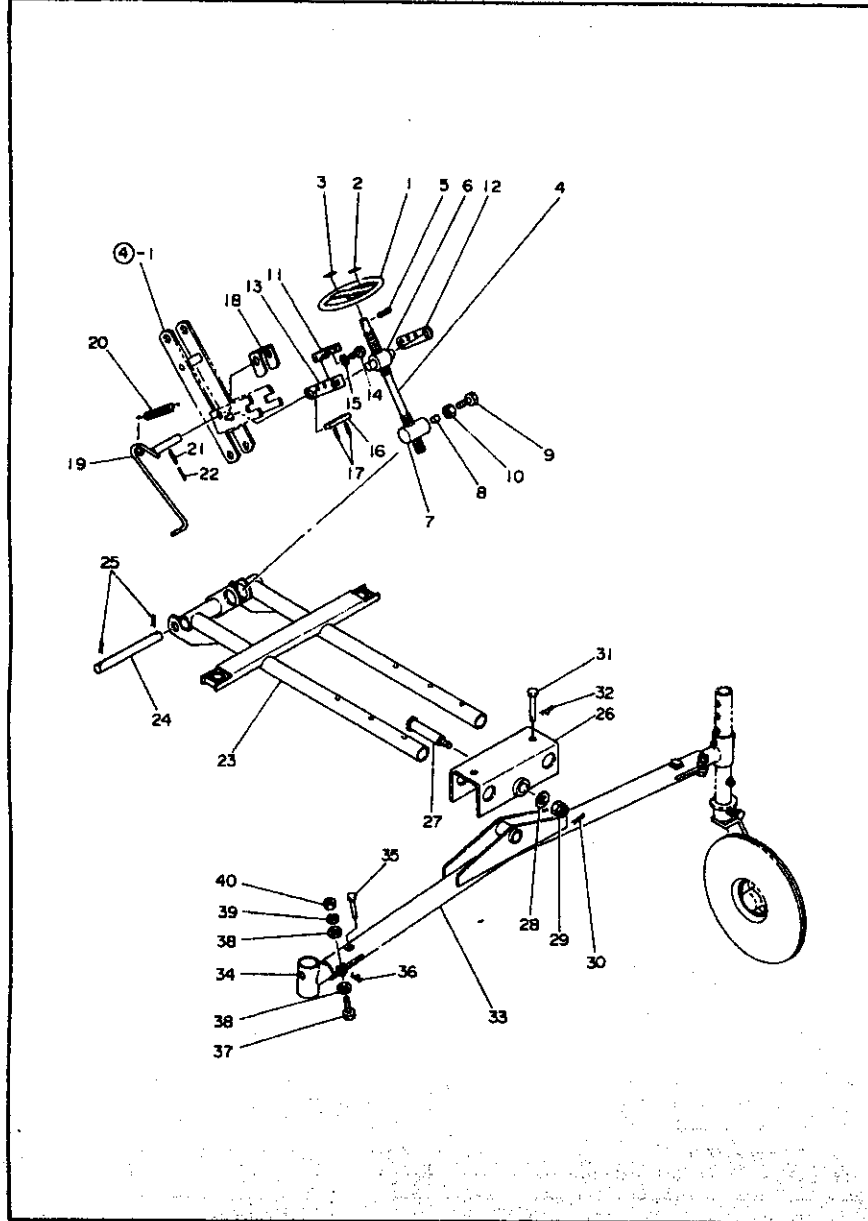
5. ロータリキャリヤ関係(2)



5. ロータリキャリヤ関係(2)

見出番号	部品番号	部品名	1台当りの 数量	備 考
5-1	195201-15400	ロータリカバーコンプリート	1	
5-2	195120-10310	給油指示銘板	1	
5-3	195201-10610	ロータリ取掛銘板	1	
5-4	194990-01650	セットボルト 12×40.5	2	
5-5	26757-12002	止ナット 12	2	
5-6	195131-15540	ヒッチピン 16×100	2	
5-7	22360-160000	スナップピン 16	2	
5-8	195201-15540	フロントセンターカバー	1	
5-9	195201-15510	リヤセンターカバー	1	
5-10	26717-08002	ナット 8	8	
5-11	22157-080000	覆蓋 8	8	
5-12	22217-080000	バネ覆蓋 8	8	
5-13	195201-15610	ロータリサイドカバー	2	
5-14	26117-080162	ボルト 8×16	6	
5-15	26717-080002	ナット 9	6	
5-16	22217-080000	バネ覆蓋 8	6	
5-17	195201-15700	リヤカバー	1	
5-18	195120-10410	ロータリボーム銘板	1	
5-19	195201-10210	ロータリ爪配列銘板	1	
5-20	195201-15740	リヤカバー首蓋	1	
5-21	26647-080182	チョウボルト 8×18	2	
5-22	22217-080000	バネ覆蓋 8	2	
5-23	195214-15600	ヒンジプレートコンプリート	4	
5-24	26116-080202	ボルト 8×20	16	
5-25	26717-080002	ナット 8	16	
5-26	22217-080000	バネ覆蓋 8	16	
5-27	195201-15710	泥除シート	2	
5-28	195201-15770	サイドリヤカバー L	1	
5-29	195201-15780	サイドリヤカバー R	1	
5-30	195021-15720	泥除シートクランプ	2	
5-31	195127-15760	チョウナット 10	6	
5-32	26647-100202	チョウボルト 10×20	2	
5-33	22127-100000	覆蓋 10	8	
5-34	22217-100000	バネ覆蓋 10	8	

6. デブスアジャスト関係



6. デブスアジャスト関係

見出番号	部品番号	部品名	1点当りの 個数	備考
6-1	195080-16110	アジャストスクリュハンドル	1	
6-2	195080-10610	調整調節銘板(1)	1	
6-3	195080-10520	調整調節銘板(2)	1	
6-4	195080-16120	デブスアジャストスクリュ	1	
6-5	22352-080040	ロールピン 8×40	1	
6-6	195084-16200	デブスアジャストナット A	1	
6-7	195214-16230	デブスアジャストナット B	1	
6-8	195131-16220	ブッシュピン	1	
6-9	26117-120252	ボルト 12×25	1	
6-10	26757-120002	止ナット 12	1	
6-11	195060-16390	スクリュブラケットアームプレート	1	
6-12	195080-16400	スクリュブラケットアーム R	1	
6-13	195060-16410	スクリュブラケットアーム L	1	
6-14	26117-080142	ボルト 8×14	4	
6-15	22217-080000	パネ座金 8	4	
6-16	195060-16440	アームピン	1	
6-17	22352-060025	ロールピン 6×25	2	
6-18	195060-16430	スクリュブラケットカム	1	
6-19	195214-16420	スクリュブラケットレバー	1	
6-20	195060-16450	リターンスプリング	1	
6-21	22352-080032	ロールピン 8×32	1	
6-22	22352-050032	ロールピン 5×32	1	
6-23	195201-16500	デブスアジャストフレームコンプリート	1	
6-24	195080-16511	デブスアジャストフレームピン	1	
6-25	22417-500300	測ピン 5×30	2	
6-26	195214-16310	ゲージホイールアジャスタ	1	
6-27	195131-16320	デブスビームセンターピン	1	
6-28	22137-140000	座金 14	1	
6-29	195060-16560	ミゾ付ナット 14	1	
6-30	22417-300300	測ピン 3×30	1	
6-31	194990-34611	ピン 10×70	2	
6-32	22360-100000	スナップピン 10	2	
6-33	195201-16400	ゲージホイールビームコンプリート	1	
6-34	195127-16551	ビームエンド	2	
6-35	195201-16490	ピン 10×80	2	
6-36	22360-100000	スナップピン 10	2	
6-37	26116-120602	ボルト 12×60	2	
6-38	22127-120000	座金 12	2	
6-39	22217-120000	パネ座金 12	2	
6-40	26717-120002	ナット 12	2	

ヤンマーディーゼルトロクタ

ロータリ部

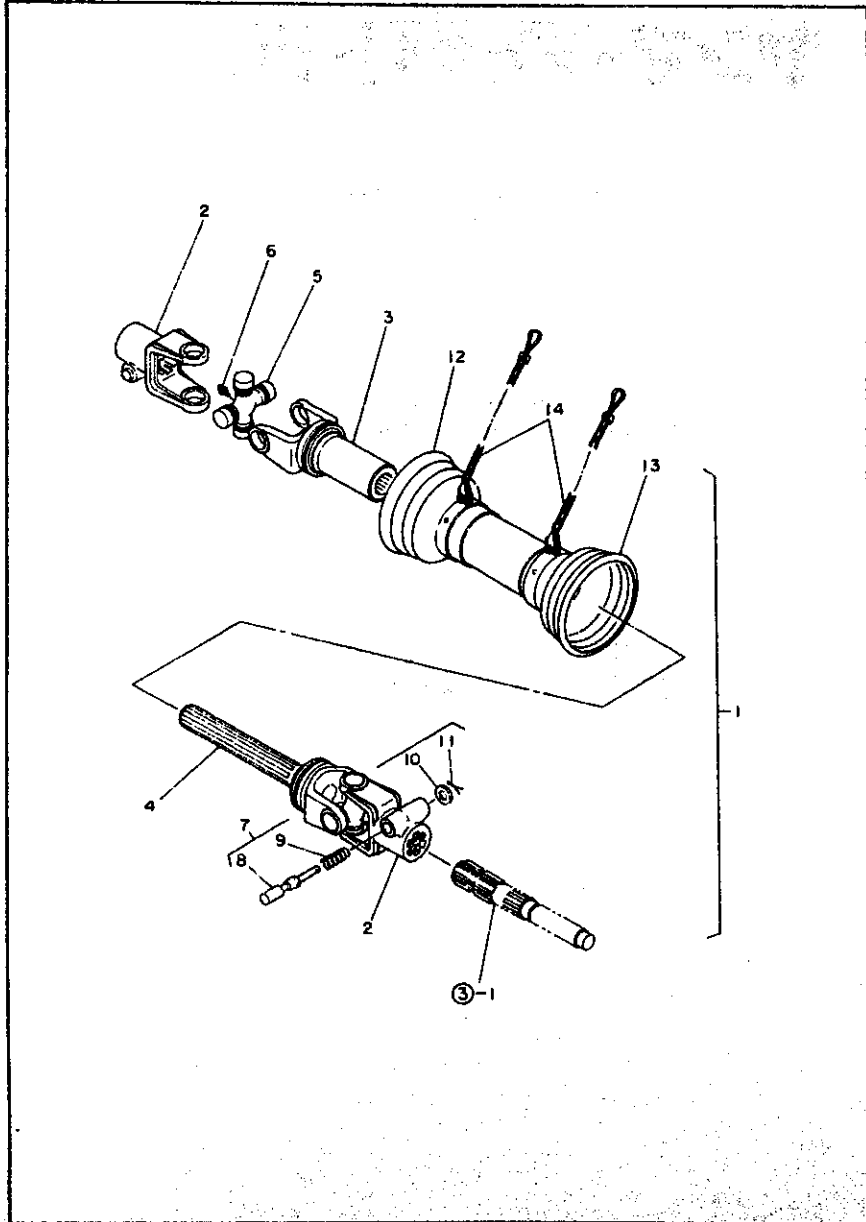
RS1400K

部 分 品 表



ヤンマー農機株式会社

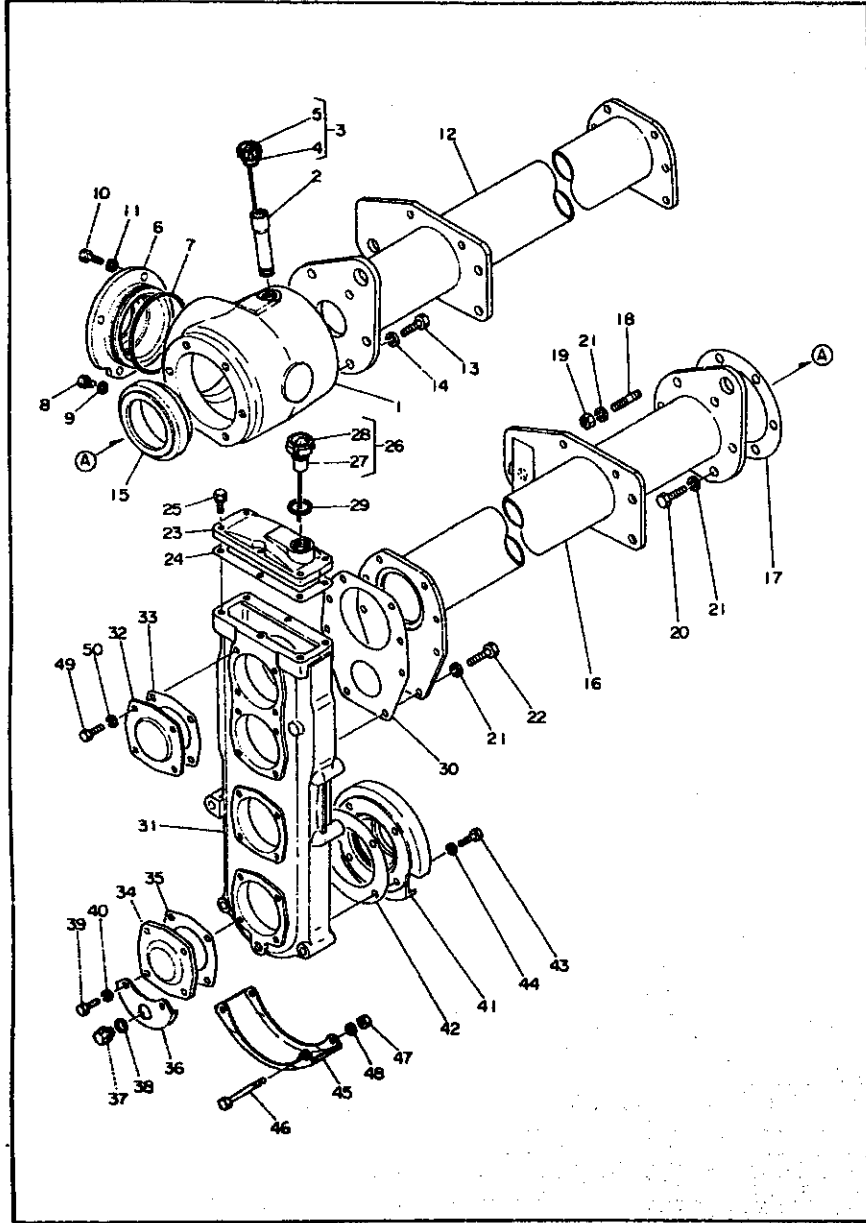
1. ドライブシャフト関係



1. ドライブシャフト関係

見出番号	部品番号	部品名	1台当たりの数	備考
1-1	795081-11201	ドライブシャフト 仕組	1	2-5と7と12-14迄
1-2	195081-11450	共通ヨーク	2	
1-3	195081-11411	スリーブヨーク	1	
1-4	195081-11441	スタブヨーク	1	
1-5	795060-11400	スパイダコンプリート	2	6付
1-6	24761-020000	グリスニップル DT1/2	2	
1-7	795060-11501	ロックピンセット	2	
1-8	195100-11181	ロックピン	2	
1-9	195100-11191	リターンスプリング	2	
1-10	22117-100000	環金 10	2	
1-11	22417-300150	割ピン 3×15	2	
1-12	195081-11301	アウターカバーコンプリート	1	
1-13	195081-11600	インナーカバーコンプリート	1	
1-14	195081-11701	廻り止メチェンコンプリート	2	

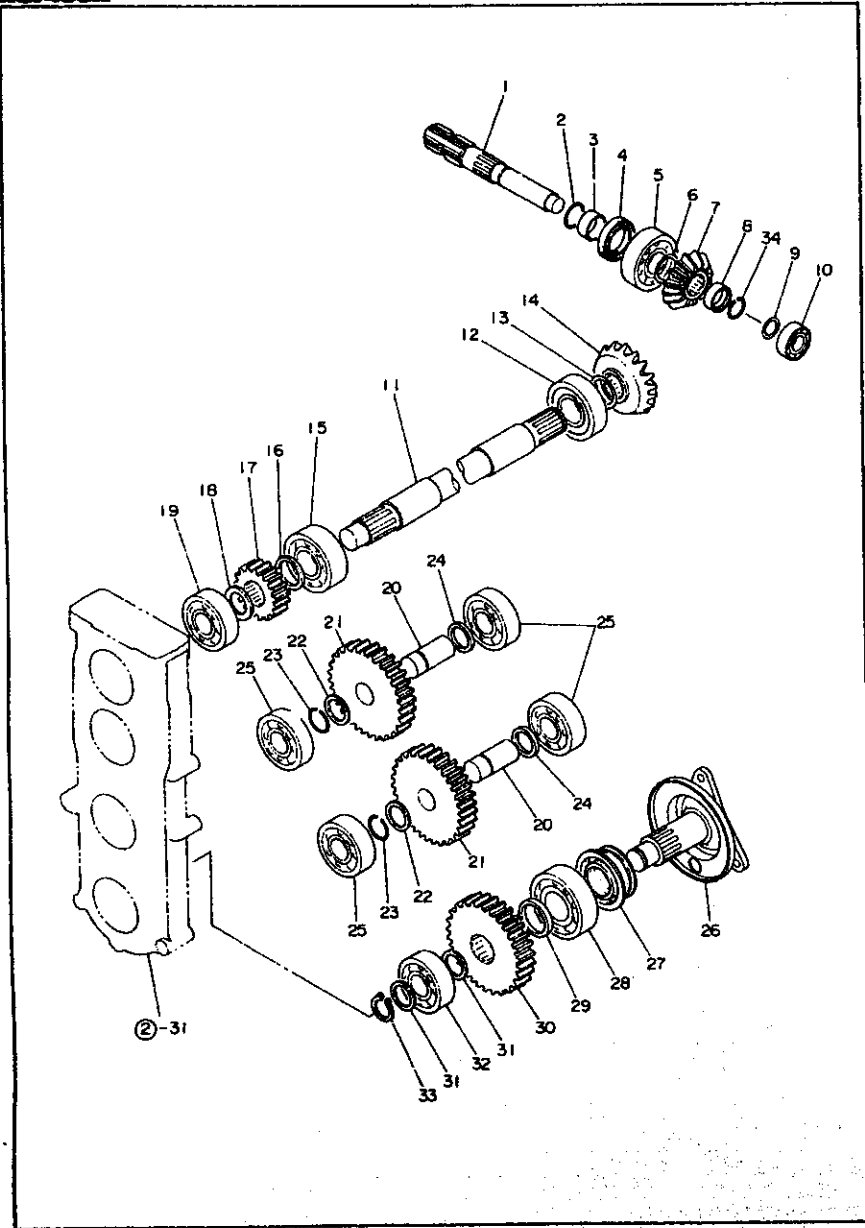
2. ギヤボックス・ギヤケース関係



2. ギヤボックス・ギヤケース関係

見出番号	部品番号	部品名	1台当りの 個数	備考
2-1	195100-12100	ギヤボックス	1	
2-2	195081-12230	注油管	1	
2-3	795081-12121	注油栓蓋板付	1	1-5迄
2-4	195081-12121	注油栓	1	
2-5	195131-10320	注油蓋板	1	
2-6	195081-12210	フロントカバー	1	
2-7	24322-000850	Oリング G85	1	
2-8	195100-12360	排油栓	1	
2-9	195100-12370	排油栓パッキン	1	
2-10	26116-080202	ボルト 8×20	4	
2-11	22217-080000	バネ座金 8	4	
2-12	195081-12200	メーンビーム R コンプリート	1	
2-13	26116-100252	ボルト 10×25	6	
2-14	22217-100000	バネ座金 10	6	
2-15	195081-12270	サイドカバー	1	
2-16	195081-12300	メーンビーム L コンプリート	1	
2-17	195100-12230	ギヤボックス L パッキン	1	
2-18	195080-12130	補込ボルト 10×35	1	
2-19	26717-100002	ナット 10	1	
2-20	26116-100252	ボルト 10×25	5	
2-21	22217-100000	バネ座金 10	14	
2-22	195080-12560	シールボルト 10×28	8	
2-23	195081-13121	ヘッドカバー	1	
2-24	195081-13130	ヘッドカバーパッキン	1	
2-25	195081-13140	セムスボルト 6×16	6	
2-26	795081-13220	注油栓 A 蓋板付	1	27-28迄
2-27	195081-13220	注油栓 A	1	
2-28	195081-10330	注油栓蓋板 A	1	
2-29	195100-12351	ガスケット	1	
2-30	195081-12310	メーンビーム L パッキン	1	
2-31	195081-13111	ロータギヤケース	1	
2-32	195081-13160	ベアリングカバー	4	
2-33	195081-13150	ベアリングカバーパッキン	4	
2-34	195081-13180	シャフトカバー A	1	
2-35	195081-13190	シャフトカバー A パッキン	1	
2-36	195081-13391	ドレンカバー	1	
2-37	195100-13260	排油栓	1	
2-38	195100-13270	排油栓パッキン	1	
2-39	195080-13380	シールボルト 8×25	4	
2-40	22217-080000	バネ座金 8	4	
2-41	195081-13353	シャフトカバー B	1	
2-42	195080-13360	シャフトカバー B パッキン	1	
2-43	195080-13380	シールボルト 8×25	4	
2-44	22217-080000	バネ座金 8	4	
2-45	195081-13170	プロテクター	1	
2-46	26116-080702	ボルト 8×70	2	
2-47	26717-080002	ナット 8	2	
2-48	22217-080000	バネ座金 8	2	
2-49	195080-13170	シールボルト 8×28	16	
2-50	22217-080000	バネ座金 8	16	

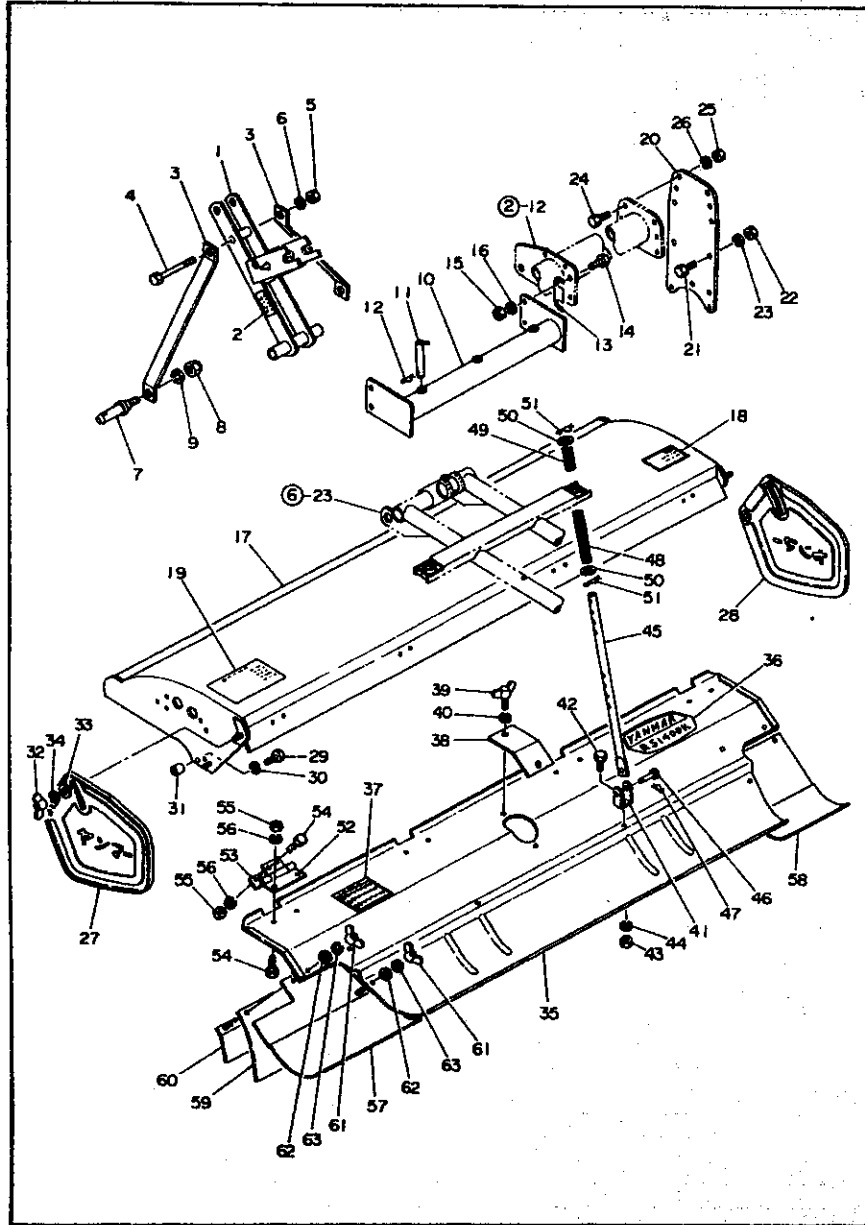
3. ギヤケース内部関係



3. ギヤケース内部関係

見出番号	部品番号	部品名	数量	備考
3-1	195081-12411	ドライブピニオンシャフト	1	
3-2	24311-000200	Oリング P20	1	
3-3	195100-12420	シール受 30	1	
3-4	195100-12430	オイルシール TC35556	1	
3-5	24101-063064	ボールベアリング 6306	1	
3-6	195100-12460	シム	1	
3-7	195100-12440	ベベルピニオン	1	
3-8	195081-12450	サークリップ受 25	1	
3-9	195084-12450	シム 20×26×0.3	1	
3-10	24101-062044	ボールベアリング 6204	1	
3-11	195081-12511	ドリブンギヤシャフト	1	
3-12	24102-063074	ボールベアリング 6307D	1	
3-13	195100-12470	シム 30.5×40×0.1	2	
3-14	195080-12520	ドリブンギヤ	1	
3-15	24101-063074	ボールベアリング 6307	1	
3-16	195084-12530	スラストワッシャ 35×1	1	
3-17	195084-13410	ロータピニオン	1	
3-18	195080-13720	スラストワッシャ	1	
3-19	24101-063064	ボールベアリング 6306	1	
3-20	195081-13510	ロータシャフトアイドル	2	
3-21	195084-13520	ロータアイドルギヤ	2	
3-22	195081-13530	スラストワッシャ 32×2	2	
3-23	194740-01500	軸用サークリップ 30	2	
3-24	195084-13530	カラー 30×40×4	2	
3-25	24101-063064	ボールベアリング 6306	4	
3-26	195081-13703	ファイナルシャフトコンプライト	1	
3-27	195081-13770	軸付オイルシール	1	
3-28	24101-63084	ボールベアリング 6308	1	
3-29	195084-13740	カラー 40×50×4	1	
3-30	195084-13750	ファイナルギヤ	1	
3-31	195080-13720	スラストワッシャ	2	
3-32	24101-063064	ボールベアリング 6306	1	
3-33	22242-000290	軸用スナップリング 29	1	
3-34	195081-12420	軸用サークリップ 25	1	

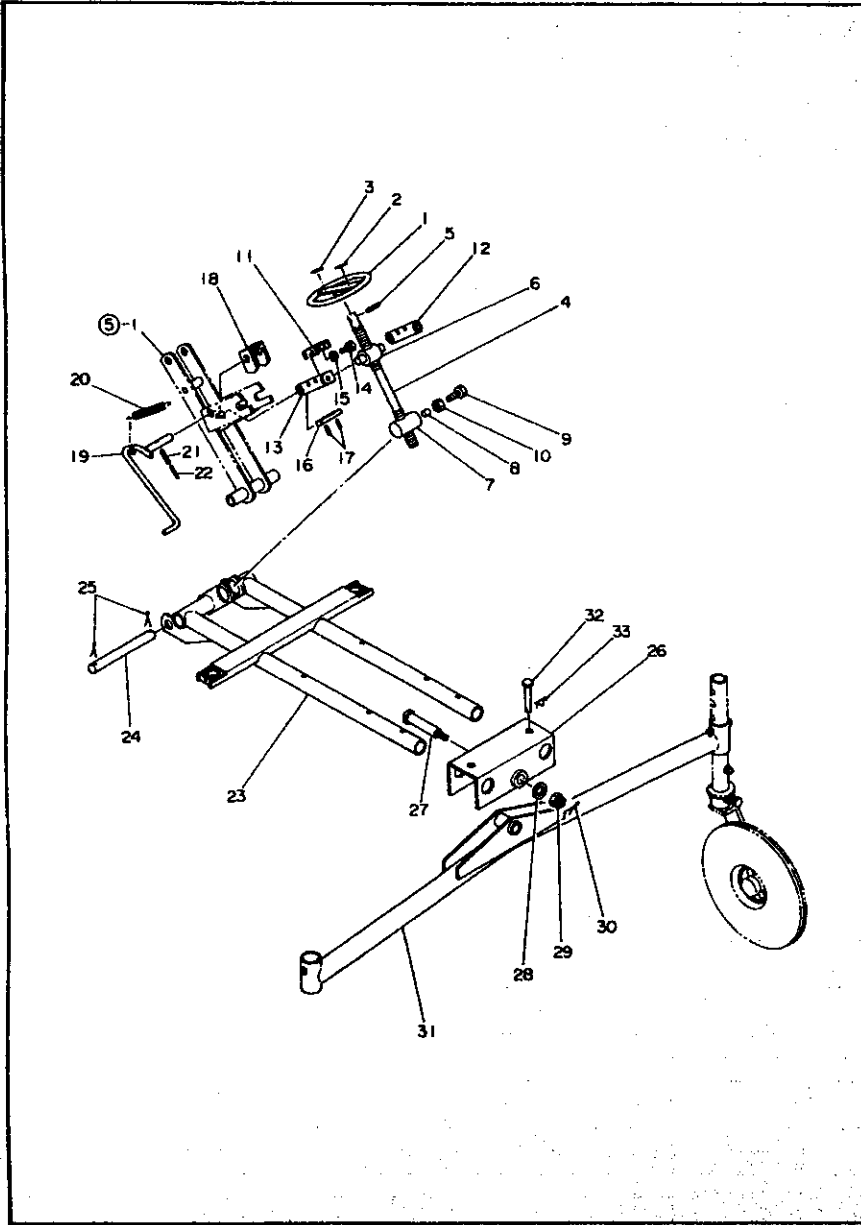
5. ロータリキャリヤ関係



5. ロータリキャリヤ関係

見出番号	部品番号	部品名	1台当たりの 個数	備	考
5-1	195214-15130	アッパーアーム	1		
5-2	195214-10110	ロータリ機体銘板	1		
5-3	195214-15140	アッパーアームステー	2		
5-4	26116-141052	ボルト 14×105	1		
5-5	26717-140002	ナット 14	1		
5-6	22217-140000	バネ鋼金 14	1		
5-7	195081-15241	ロアリンクピン	2		
5-8	26357-180002	Uナット 18	2		
5-9	22217-180000	バネ鋼金 18	2		
5-10	195214-15700	リヤヒッチコンプリート	1		
5-11	195131-15540	ヒッチピン 16×100	2		
5-12	22360-160000	スナップピン 16	2		
5-13	195131-15560	リヤヒッチシム	1		
5-14	26116-140402	ボルト 14×40	4		
5-15	26717-140002	ナット 14	4		
5-16	22217-140000	バネ鋼金 14	4		
5-17	195214-15400	ロータリカバーコンプリート	1		
5-18	195080-10310	給油銘板	1		
5-19	195214-10610	ロータリ取油銘板	1		
5-20	195081-15210	ロータリサイドサポータ	1		
5-21	26116-080202	ボルト 8×20	3		
5-22	26717-080002	ナット 8	3		
5-23	22217-080000	バネ鋼金 8	3		
5-24	26116-100302	ボルト 10×30	6		
5-25	26717-100002	ナット 10	6		
5-26	22217-100000	バネ鋼金 10	6		
5-27	195214-15810	リヤサイドプレート L	1		
5-28	195214-15920	リヤサイドプレート R	1		
5-29	26116-100302	ボルト 10×30	3		
5-30	22217-100000	バネ鋼金 10	3		
5-31	195081-15510	スベーサ 13×17×11	3		
5-32	195070-15530	チョウナット 10	4		
5-33	22137-100000	鋼金 10	4		
5-34	22217-100000	バネ鋼金 10	4		
5-35	195214-15510	リヤカバー	1		
5-36	195081-10410	ネーム貼付銘板	1		
5-37	195214-10210	爪配列銘板	1		
5-38	195214-15520	リヤカバー裏蓋	1		
5-39	26647-080182	チョウボルト 8×18	2		
5-40	22217-080000	バネ鋼金 8	2		
5-41	195088-15870	ハンガーロッドフック	2		
5-42	26116-100182	ボルト 10×18	2		
5-43	26717-100002	ナット 10	2		
5-44	22217-100000	バネ鋼金 10	2		
5-45	195214-15860	ハンガーロッド	2		
5-46	195088-15880	張付ピン	2		
5-47	22360-100000	スナップピン 10	2		
5-48	195214-15880	スプリング L	2		
5-49	195214-15890	スプリング S	2		
5-50	22137-220000	鋼金 22	4		

6. デブスゲージ関係



6. デブスゲージ関係

見出番号	部品番号	部品名	1台当りの数	備考
6-1	195080-16110	デブスアジャストスクリュ	1	
6-2	195080-10610	調整鋼線板(1)	1	
6-3	195080-10520	調整鋼線板(2)	1	
6-4	195080-16120	デブスアジャストスクリュ	1	
6-5	22352-080040	ロールピン 8×40	1	
6-6	195084-16200	デブスアジャストナット A	1	
6-7	195214-16230	デブスアジャストナット B	1	
6-8	195131-16220	ブッシュピン	1	
6-9	26117-120252	ボルト 12×25	1	
6-10	26757-120000	止ナット 12	1	
6-11	195060-16390	スクリュウブラケットフレーム	1	
6-12	195060-16400	スクリュウブラケットアーム R	1	
6-13	195060-16410	スクリュウブラケットアーム L	1	
6-14	26117-080142	ボルト 8×14	4	
6-15	22217-090000	バネ鋼金 8	4	
6-16	195060-16440	アームピン	1	
6-17	22352-060025	ロールピン 6×25	2	
6-18	195060-16430	スクリュウブラケットカム	1	
6-19	195214-16420	スクリュウブラケットレバー	1	
6-20	195060-16450	リターンスプリング	1	
6-21	22352-080032	ロールピン 8×32	1	
6-22	22352-050032	ロールピン 5×32	1	
6-23	195214-16500	デブスアシストフレーム	1	
6-24	195080-16511	デブスアジャストフレームピン	1	
6-25	22417-500350	割ピン 5×35	2	
6-26	195214-16310	ゲージホイールアジャスター	1	
6-27	195131-16320	アジャスターセンターピン	1	
6-28	22137-140000	鋼金 14	1	
6-29	195060-16560	ミゾ付ナット 14	1	
6-30	22417-300300	割ピン 3×30	2	
6-31	195214-16600	ゲージホイールビーム	1	
6-32	194990-34611	ピン 10×70	2	
6-33	195214-16450	スナップピン 10	2	

