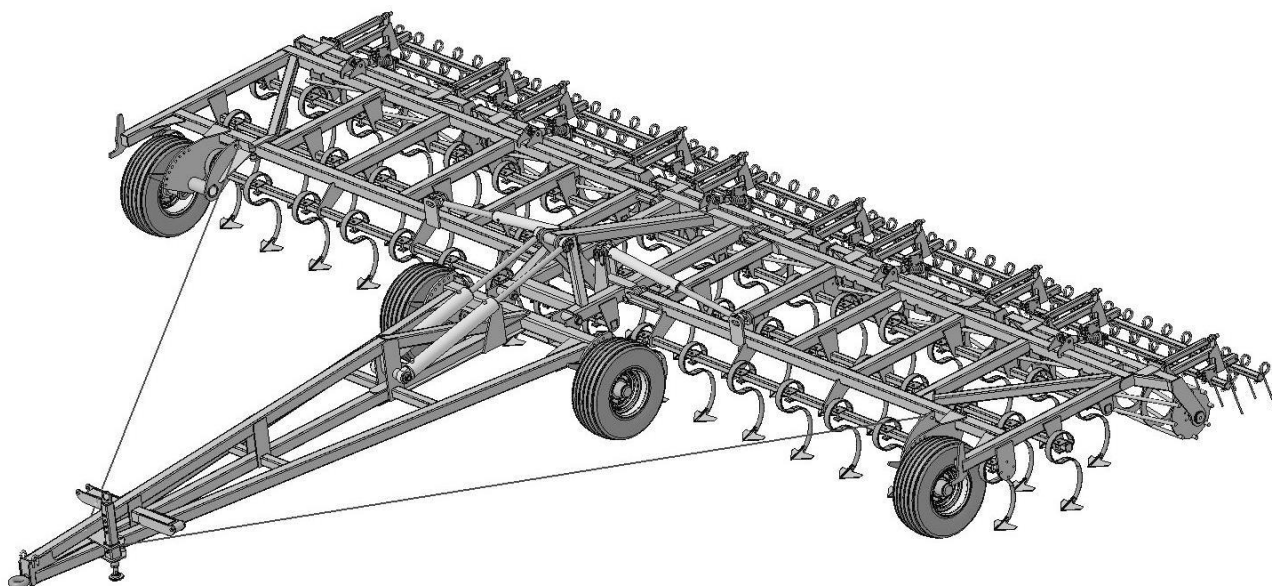


# КУЛЬТИВАТОР ПРИЦЕПНОЙ ШИРОКОЗАХВАТНЫЙ КПШ-10

Руководство по эксплуатации  
КПШ-10.00 РЭ



г. Краснодар

2018 г.

## 4. ТРЕБОВАНИЯ БЕЗОПАСНОСТИ

4.1 Для предупреждения поломок и несчастных случаев

### **ЗАПРЕЩАЕТСЯ:**

- находиться между трактором и Культиватором при агрегатировании;
- опираться на колеса шасси или шлейф-ровнитель;
- транспортировать Культиватор без фиксации страховой цепи;
- транспортировать культиватор без фиксации крыльев;
- стоять вблизи Культиватора, поднятого в транспортное положение;
- производить очистку, смазку, ремонт и подтяжку резьбовых соединений Культиватора в транспортном положении и работающем двигателе трактора;
- производить повороты агрегата с заглубленными рабочими органами;
- во время транспортирования включать рукоятки гидрораспределителя трактора, управляющие гидросистемой Культиватора.