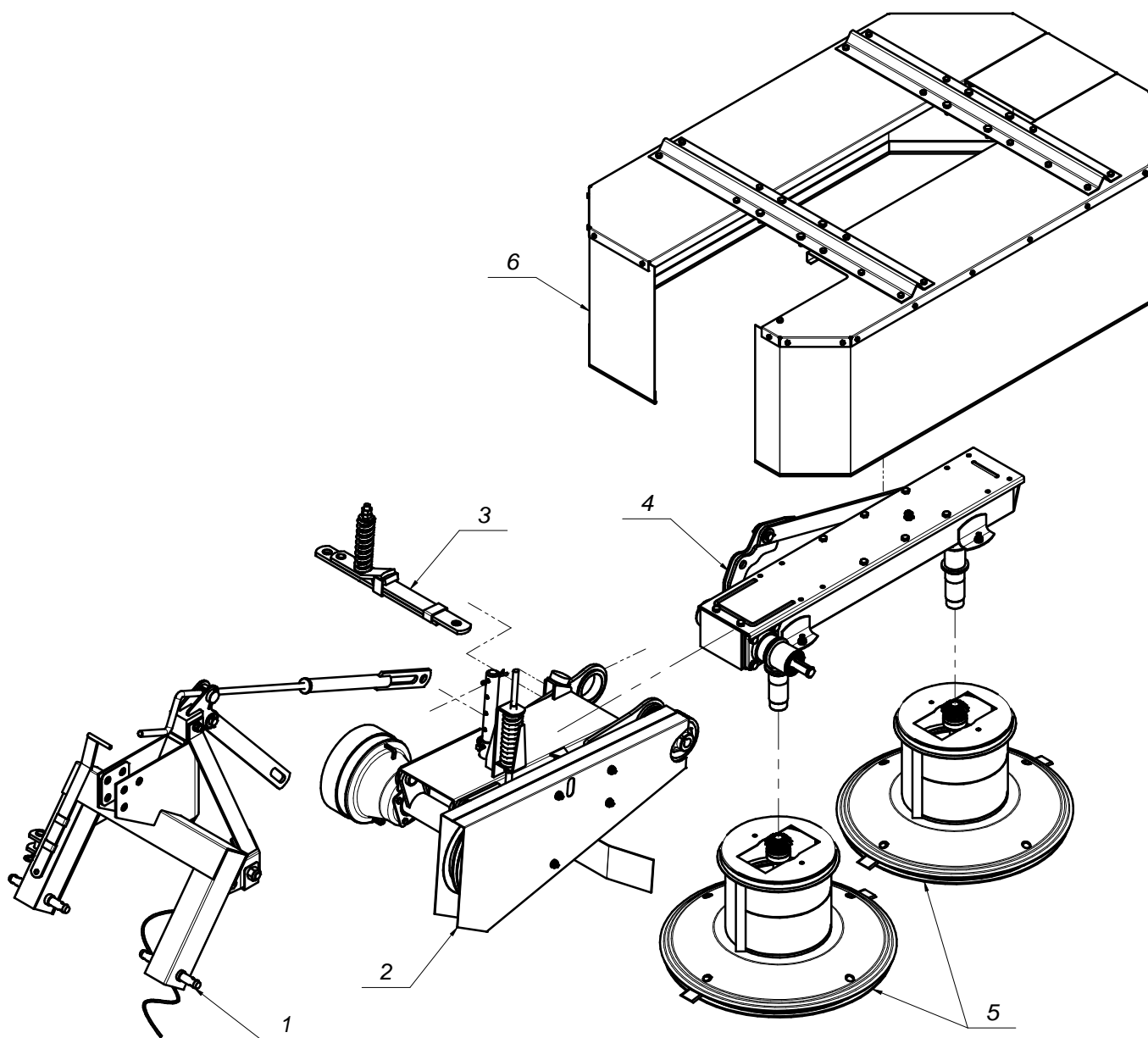


Katalog części

KOSIARKA BĘBNOWA TYLNA Z 064/3 - 1,35m ogrod.





Nazwa tabeli:

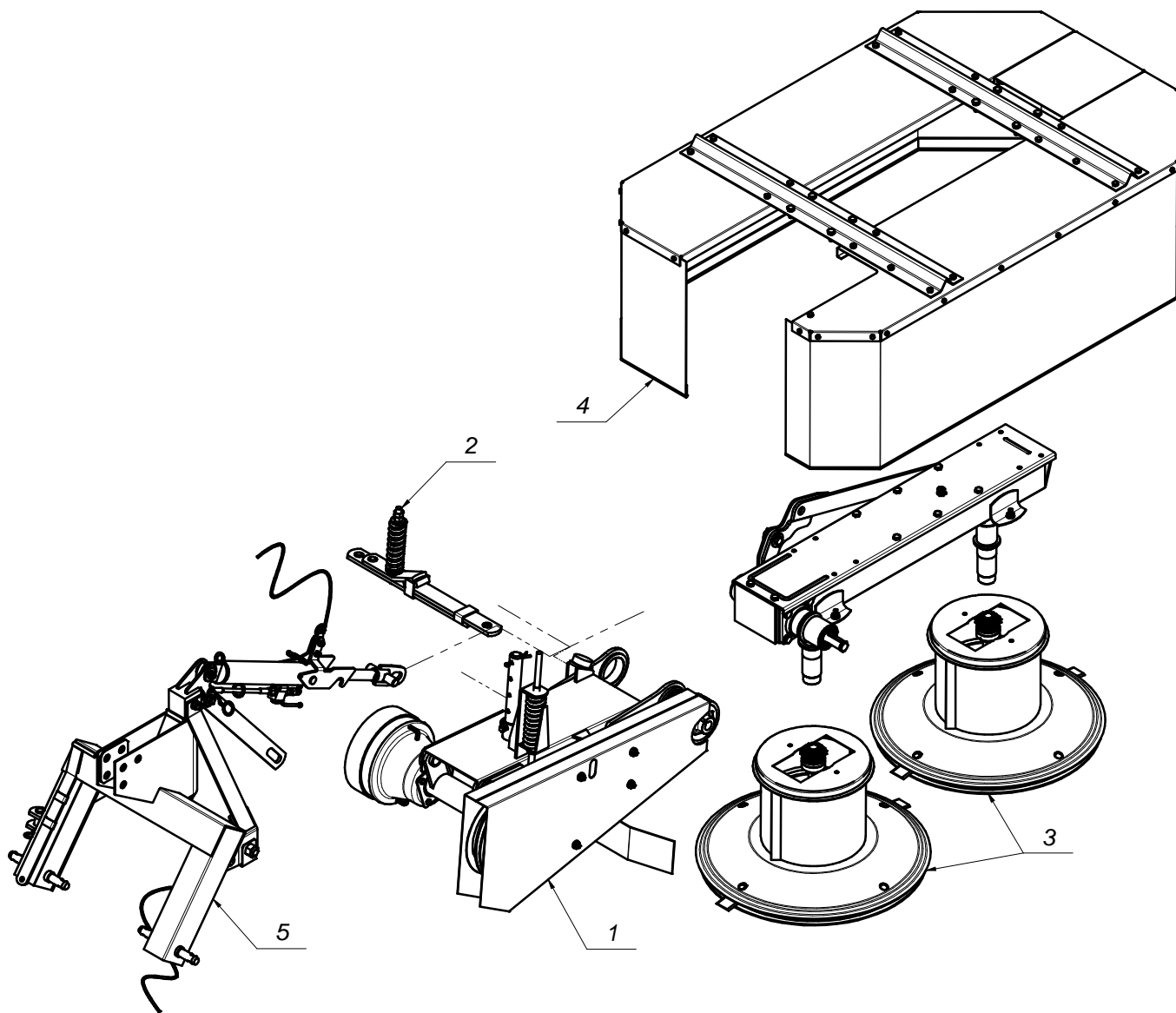
Z064/3 - 1,35 ogrod. - standard

Nr. tabeli:

3

Tab. 1

L.P.	Części SaMASZ	Części handlowe	Nazwa części	Liczba sztuk	Uwagi
1	102.01.00.00/2		Układ zawieszenia	1	
2	102.02.00.00/4		Belka nośna	1	
3	102.03.00.00		Bezpiecznik	1	
4	102.04.00.00/4		Rama główna	1	
5	102.05.00.00/1		Zespół tnący	2	
6	102.06.00.00/1		Zespół osłon	1	





Nazwa tabeli:

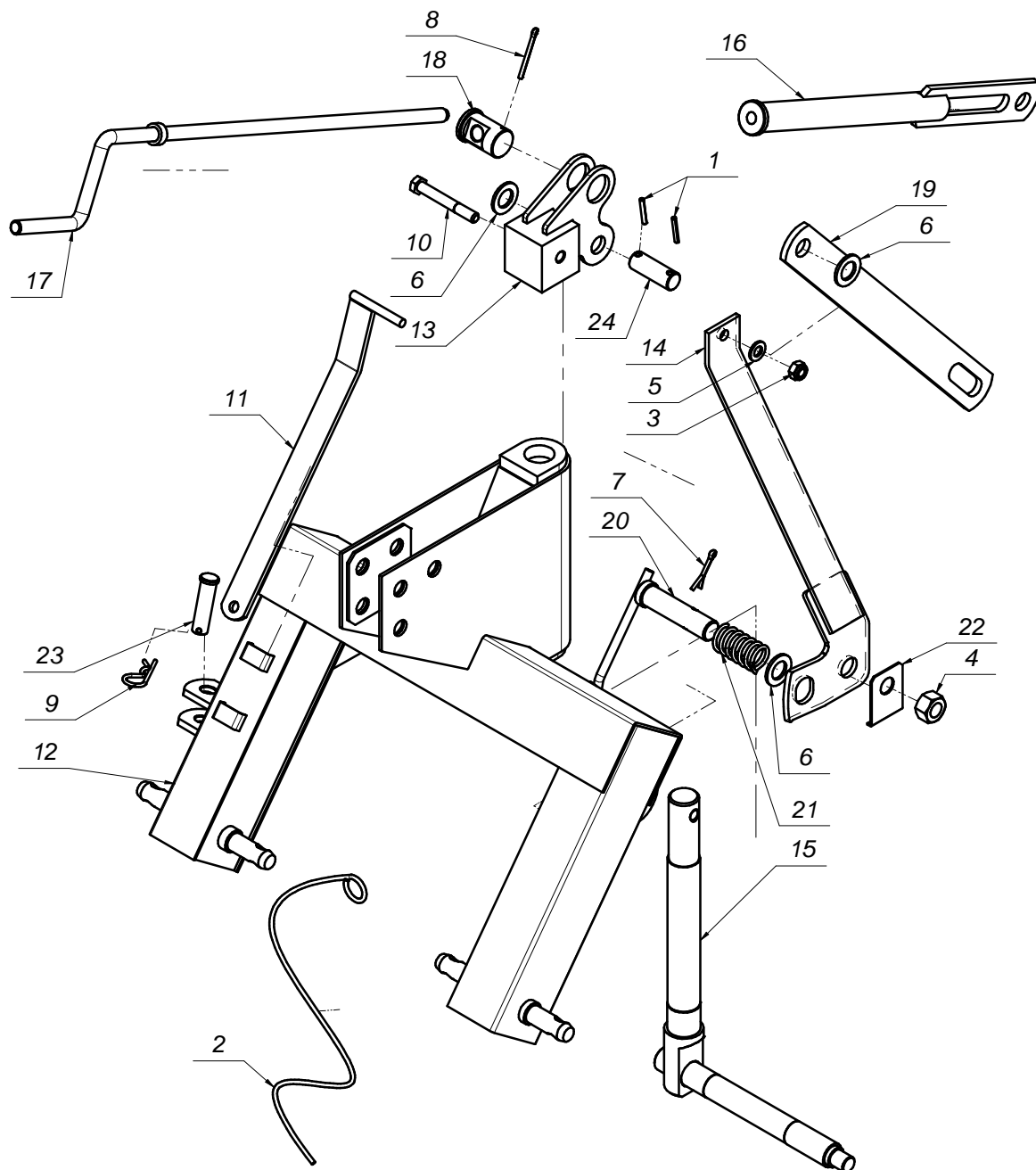
Z064/3 H - 1,35 ogrod. - hydr.

Nr. tabeli:

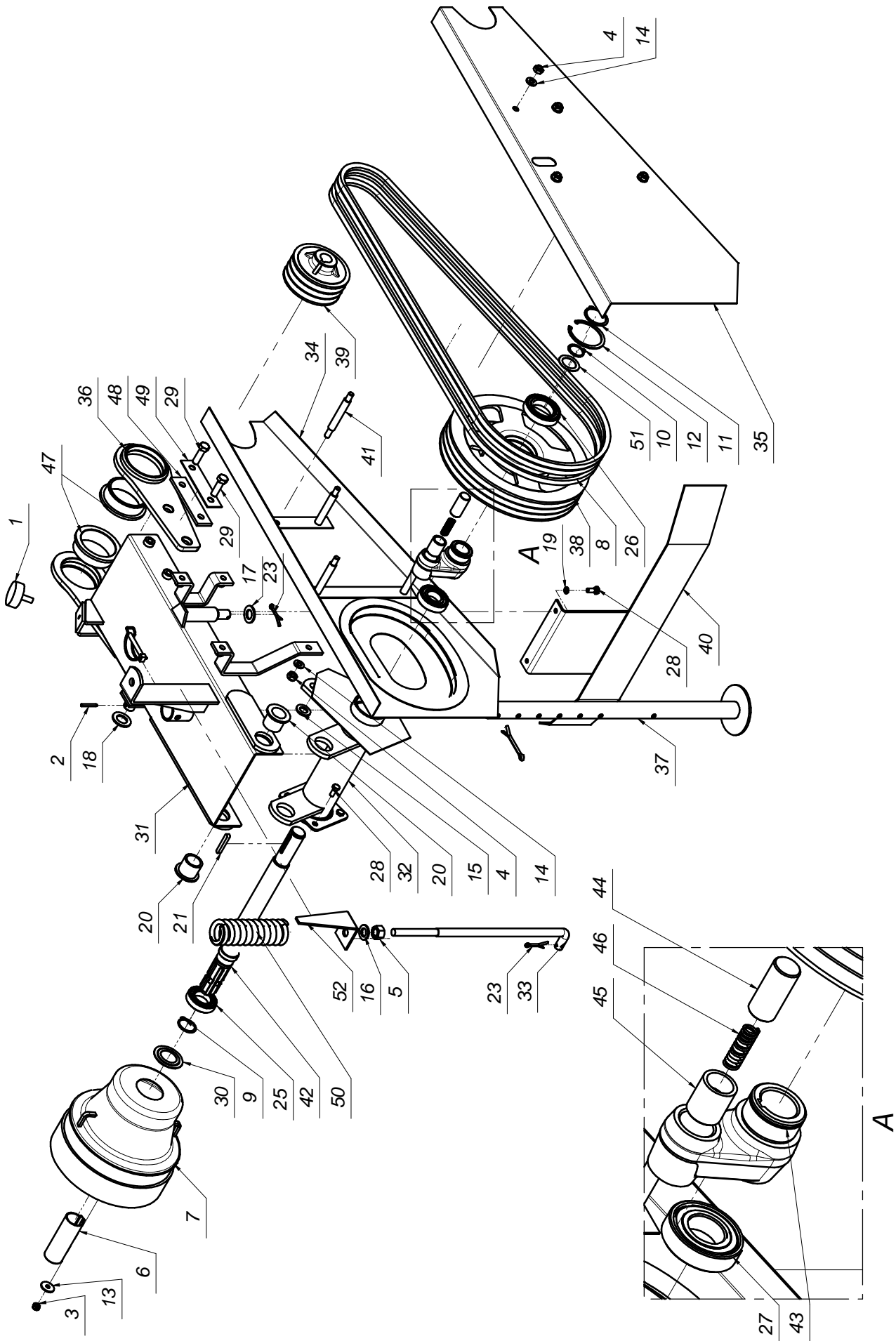
5

Tab. 2

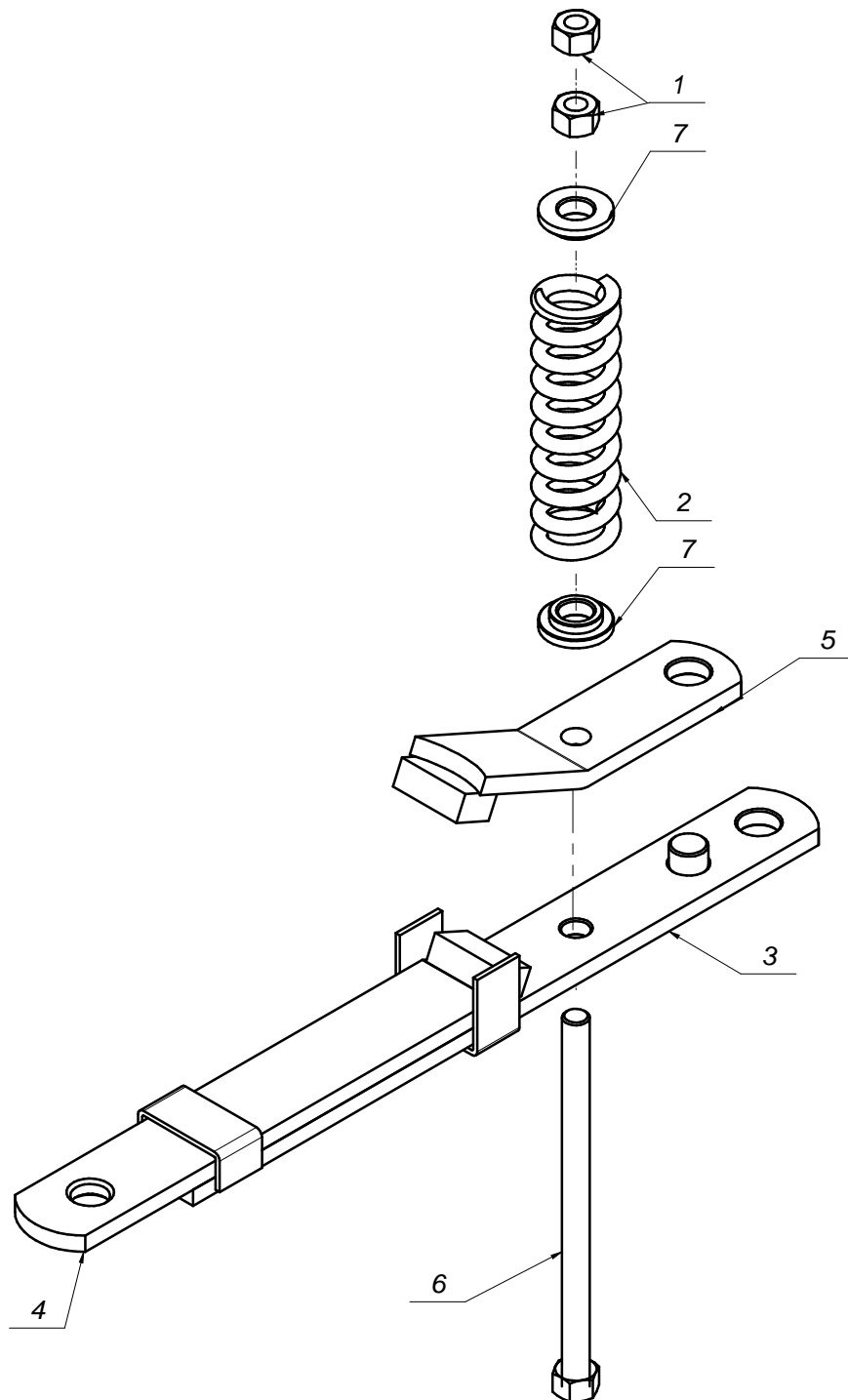
L.P.	Części SaMASZ	Części handlowe	Nazwa części	Liczba sztuk	Uwagi
1	102.02.00.00/4		Belka nośna	1	
2	102.03.00.00		Bezpiecznik	1	
3	102.05.00.00/1		Zespół tnący	2	
4	102.06.00.00		Zespół osłon	1	
5	102.07.00.00/4		Układ zawieszenia - hydraulika	1	
6*	102.08.00.00/4		Rama główna - hydraulika	1	



L.P.	Części SaMASZ	Części handlowe	Nazwa części	Liczba sztuk	Uwagi
1		MZZK-005-006	Kołek spręż. fi 5x36 nierdz.	2	
2		MILI-000-001	Linka fi 5	1	
3		MZNS-012-004	Nakrętka 6-kt. - M12 samozab. kl. 8 oc.	1	
4		MZNZ-020-001	Nakrętka 6-kt. M20x1,5 kl.8 oc.	1	
5		MZPP-012-002	Podkładka pł. fi 12 oc.	1	
6		MZPP-022-001	Podkładka pł. fi 22 oc.	3	
7		MZZZ-005-002	Zawlecзка S - fi 5x36 oc.	1	
8		MZZZ-005-001	Zawlecзка S-Zn - 5x50	1	
9		MISP-003-001	Zawlecзка sprężysta fi.4	1	
10		MZSZ-012-001	Śruba z łb. 6-kt. M12x90 kl. 8.8 oc.	1	
11	101.01.03.00		Klucz wymiany noży	1	
12	102.01.01.00/1		Zaczep	1	
13	102.01.02.00		Głowica spawana	1	
14	102.01.03.00		Ramię usztywniające ELKA	1	
15	102.01.04.00		Oś kątowna	1	
16	102.01.05.00/1		Cięgno śruby	1	
17	102.01.06.00		Korba	1	
18	102.01.07.00		Sworzeń głowicy	1	
19	102.01.08.00/2		Ramię ukośne	1	
20	105.01.10.00		Sworzeń zatrzasku	1	
21	105.01.11.00	MISP-004-001	Sprężyna zatrzasku fi 4 - L=65	1	
22	105.01.12.00		Podkładka odginana	1	
23	SO.18.22.070		Sworzeń fi18_22 - L=70	1	
24	SO.22.00.062		Sworzeń fi.22 L-62	1	



L.P.	Części SaMASZ	Części handlowe	Nazwa części	Liczba sztuk	Uwagi
1		MIGA-050-018	Amortyzator gumowo-metalowy 50x18	1	
2		MZZK-005-006	Kołek spręż. fi 5x36 nierdz.	1	
3		MZNS-008-006	Nakrętka 6-kt. - M 8 samozab. kl. 8 oc.	4	
4		MZNS-010-002	Nakrętka 6-kt. - M10 samozab. kl.8 oc.	8	
5		MZNZ-016-002	Nakrętka 6-kt. - M16 kl. 8 cz.	1	
6		MIGN-000-001	Nasada gumowa wałka fi35	1	
7		MITO-000-011	Ostona wałka wielowypustowego (41703)	1	
8		MZK-1950-001	Pasek klinowy SPA - L=1950	3	
9		MZSE-035-001	Pierścień osad. Z35	1	
10		MZSE-030-001	Pierścień osadczy 30 Z	1	
11		MZSE-045-001	Pierścień osadczy C45 Z	1	
12		MZSE-075-001	Pierścień osadczy W75	1	
13		MZPP-008-003	Podkładka fi8xfi28x2,5 oc.	4	
14		MZPP-010-001	Podkładka pł. fi 10 oc.	8	
15		MZPP-016-002	Podkładka pł. fi 16	1	
16		MZPP-016-001	Podkładka pł. fi 16 oc.	1	
17		MZPP-018-001	Podkładka pł. fi 18	1	
18		MZPP-022-001	Podkładka pł. fi 22 oc.	1	
19		MZPS-008-001	Podkładka spręż. fi 8 oc.	2	
20		MITT-000-006	Tuleja osi kątownej - przegubowej	2	
21		MZWP-018-013	Wpust A 8x7x50	1	
22*		MZZZ-008-060	Zawlecza 8x60 (do rur)	1	
23		MZZZ-005-002	Zawlecza S - fi 5x36 oc.	2	
24*		MZZZ-006-002	Zawlecza S - Zn - 6,3x70	1	
25		MZLŻ-007-012	Łożysko 6007 ZZ (ACR)	1	
26		MZLŻ-009-022	Łożysko 6009 ZZ (ACR)	1	
27		MZLŻ-006-022	Łożysko 6206 ZZ (ACR)	1	
28		MZSZ-008-001	Śruba z łb. 6-kt. M 8x20 kl.8.8 oc.	6	
29		MZSI-012-008	Śruba z łb. 6-kt. M12x40 kl. 10.9 oc.	2	
30	101.02.06.00		Podkładka ochronna	1	
31	102.02.01.00/4		Belka spawana	1	
32	102.02.02.00		Obudowa wałka wielowypustowego	1	
33	102.02.03.00		Śruba napinacza	1	
34	102.02.04.00		Ostona pasków tylna	1	
35	102.02.05.00		Ostona pasków przednia	1	
36	102.02.06.00		Łapa przykręcana	1	
37	102.02.07.00/1		Stopa podporowa	1	
38	102.02.08.00		Koło pasowe fi302x52	1	
39	102.02.09.00		Koło pasowe fi 122x52_fi25x58	1	
40	102.02.11.00		Ekran ostony	1	
41	102.02.12.00		Śruba dwustronna L=120	4	
42	103.02.06.00		Wałek wielowypustowy	1	
43	104.02.10.00		Zabierak kuty	1	
44	104.02.11.00		Sworzeń zabieraka	1	
45	104.02.12.00		Tuleja mosiężna	1	
46	104.02.14.00	MISP-001-001	Sprężyna fi 1,6 L=40	1	
47	105.02.09.00	MITT-000-005	Tuleja ślizgowa	2	
48	105.02.10.00		Nakładka	1	
49	105.02.11.00		Podkładka zabezpieczająca	1	
50	105.02.20.00	MISP-009-002	Sprężyna napinacza fi9 L=160	1	
51	105.04.11.00		Podkładka regulacyjna fi 30	1	
52	225.02.09.01		Bl. #4x48x189	1	





Nazwa tabeli:

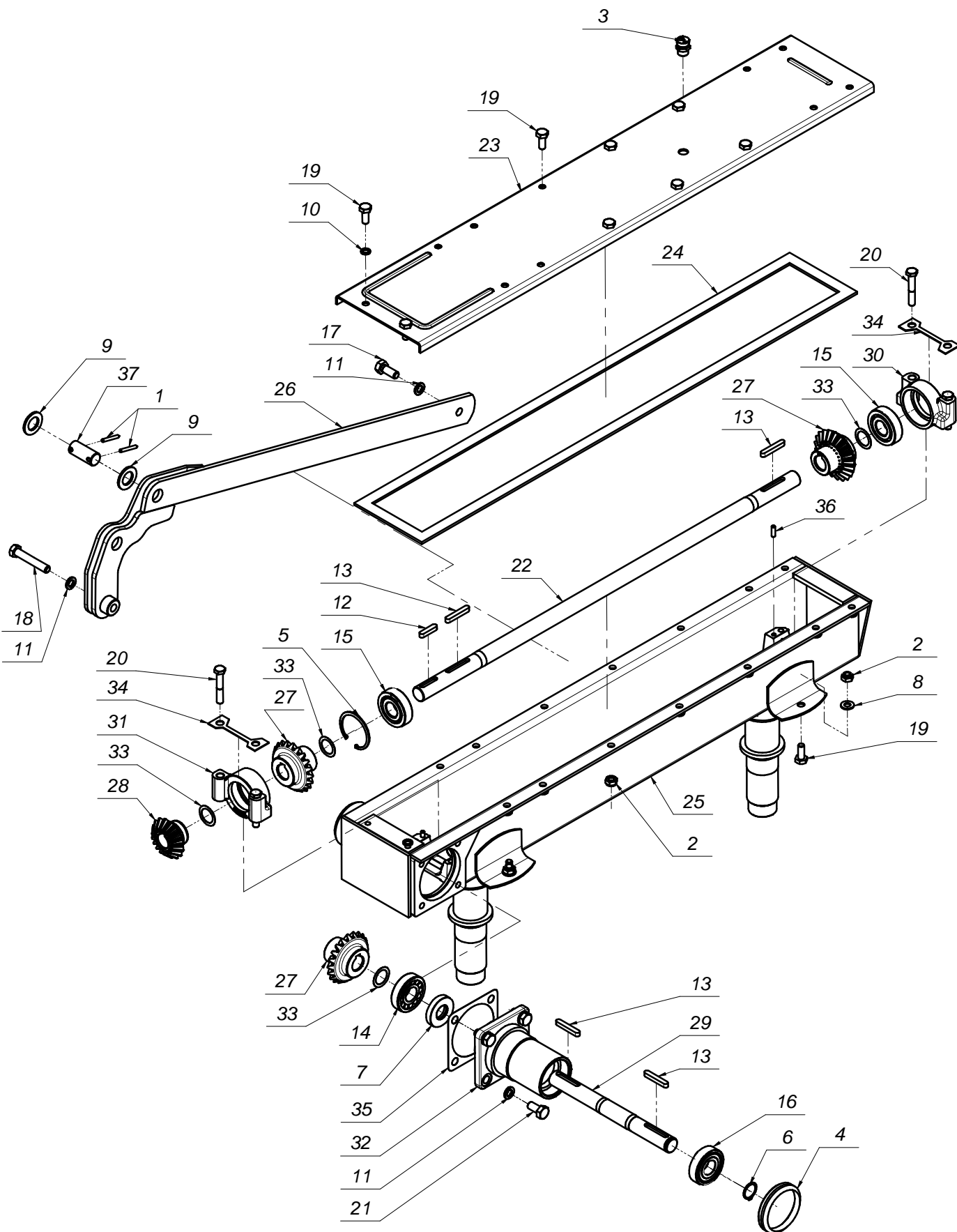
Bezpiecznik

Nr. tabeli:

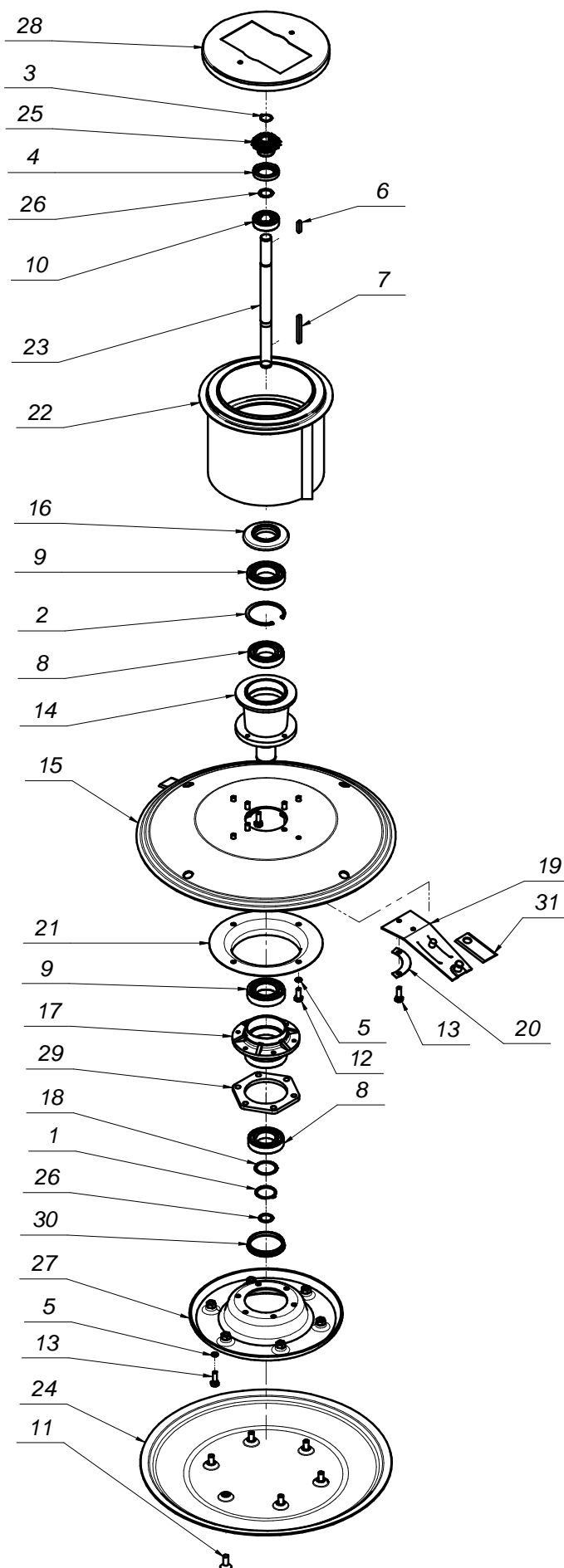
11

Tab. 5

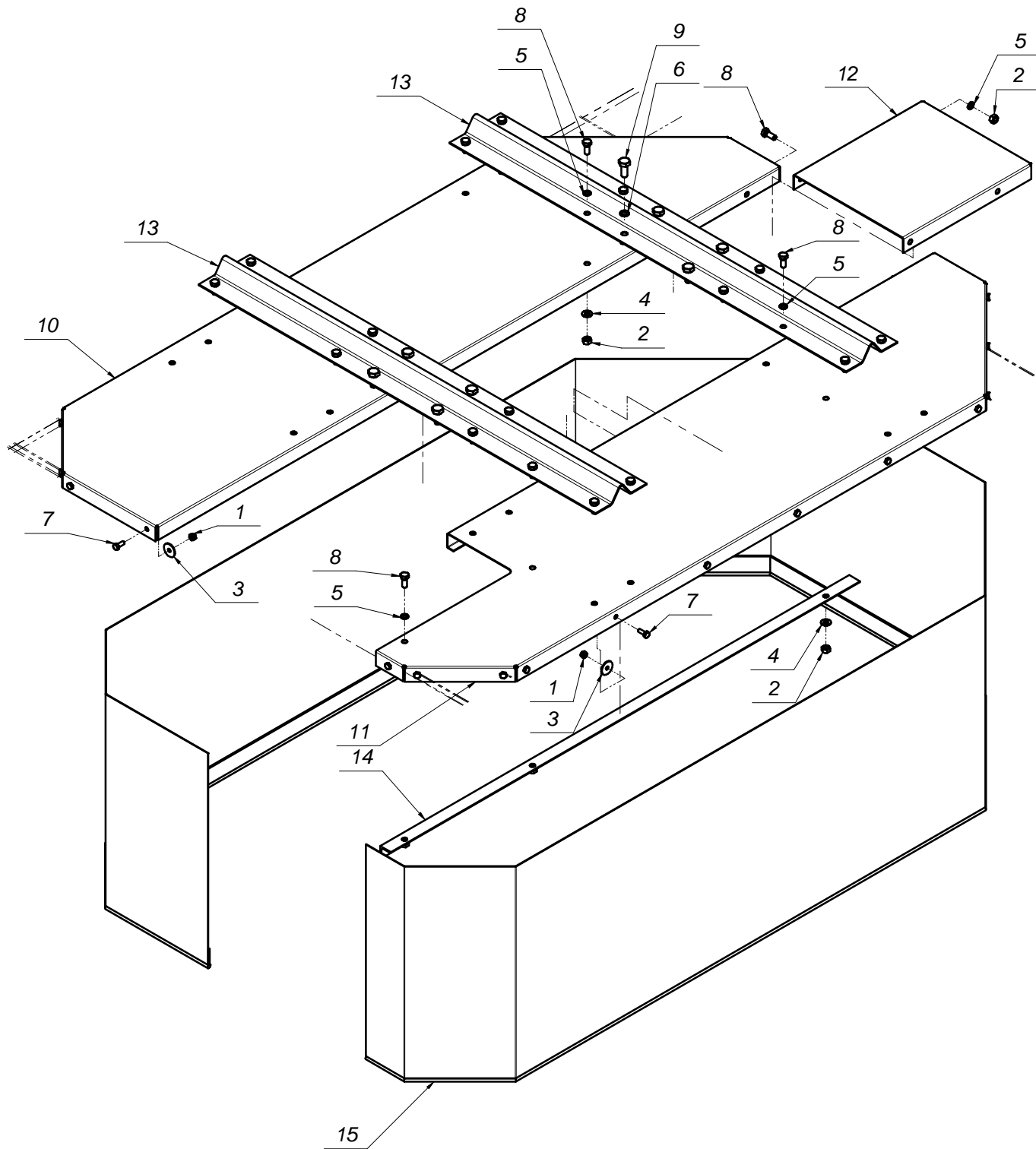
L.P.	Części SaMASZ	Części handlowe	Nazwa części	Liczba sztuk	Uwagi
1		MZNZ-014-002	Nakrętka M14 oc. 8.8 - B - Fe/Zn8	2	
2	101.03.01.00		Sprężyna bezpiecznika fi 8 - L=150	1	
3	102.03.01.00		Listwa bezpiecznika I	1	
4	102.03.02.00		Listwa bezpiecznika II	1	
5	102.03.03.00		Zatrząsk bezpiecznika	1	
6	103.03.04.00		Śruba bezpiecznika	1	
7	225.03.05.00		Siodło sprężyny	2	



L.P.	Części SaMASZ	Części handlowe	Nazwa części	Liczba sztuk	Uwagi
1		MZZK-005-006	Kołek spręż. fi 5x36 nierdz.	2	
2		MZNS-010-002	Nakrętka 6-kt. - M10 samozab. kl.8 oc.	18	
3		MIIO-000-002	Odpowietrznik 3_8 MOD.33A	1	
4		MIIIP-000-006	Pierścień czołowy V-75S 70NBR	1	
5		MZSE-062-001	Pierścień osadczy 62 W	1	
6		MZSE-025-001	Pierścień osadczy Z25	1	
7		MZUS-025-001	Pierścień uszczelniający A 25x52x10	1	
8		MZPP-010-001	Podkładka pł. fi 10 oc.	4	
9		MZPP-022-001	Podkładka pł. fi 22 oc.	2	
10		MZPS-010-002	Podkładka spręż. fi 10 oc.	2	
11		MZPS-012-001	Podkładka spręż. fi 12 oc.	6	
12		MZWP-018-010	Wpust A 8x7x36	1	
13		MZWP-018-013	Wpust A 8x7x50	4	
14		MZLŻ-005-004	Łożysko 30305	1	
15		MZLŻ-005-022	Łożysko 6305 C3 (ACR)	2	
16		MZLŻ-005-021	Łożysko 6305 ZZ (ACR)	1	
17		MZSZ-012-002	Śruba M12x30 kl. 8.8 oc.	1	
18		MZSZ-012-070	Śruba M12x70 kl. 8.8 oc. 82101	1	
19		MZSZ-010-001	Śruba z łb. 6-kt. M10x25 kl. 8.8 oc.	12	
20		MZSZ-010-011	Śruba z łb. 6-kt. M10x60 kl. 8.8 oc.	4	
21		MZSZ-012-010	Śruba z łb. 6-kt. M12x25 kl. 8.8 oc.	4	
22	101.04.02.00		Wałek napędowy poziomy	1	
23	101.04.03.00		Pokrywa ramy	1	
24	101.04.04.00	MITT-000-012	Uszczelka pokrywy 20x4 - L=2164	1	
25	102.04.01.00/1		Rama spawana	1	
26	102.04.02.00/4		Ramię wspornika	1	
27	103.04.05.00	MIKS-021-001	Koło zębate stożkowe fi 25, z=21x4	3	
28	103.04.06.00	MIKS-016-001	Koło zębate stożkowe fi25, z=16x4	1	
29	104.04.05.00		Wałek napędowy odboczki	1	
30	104.04.07.00		Obudowa łożyska I	1	
31	104.04.08.00		Obudowa łożyska II	1	
32	104.04.09.00		Tuleja odboczki	1	
33	104.04.10.00		Podkładka regulacyjna fi 25xfi 35x0,3	4	
34	105.04.12.00		Podkładka odginana	2	
35	105.04.14.00		Uszczelka tekturowa	1	
36	105.04.15.00		Kołek ust. (Pręt ciągn. fi 6 - L=20)	4	
37	SO.22.00.050		Sworzeń fi22 L=50	1	



L.P.	Części SaMASZ	Części handlowe	Nazwa części	Liczba sztuk	Uwagi
1		MZSE-045-001	Pierścień osadczy C45 Z	1	
2		MZSE-090-001	Pierścień osadczy W90	1	
3		MZSE-025-001	Pierścień osadczy Z25	2	
4		MZUS-040-001	Pierścień uszczelniający A 40x62x10	1	
5		MZPS-010-002	Podkładka spręż. fi 10 oc.	10	
6		MZWP-018-009	Wpust A 8x7x32	1	
7		MZWP-018-016	Wpust A 8x7x80	1	
8		MZLŻ-009-001	Łożyska 6209 2RS C3	2	
9		MZLŻ-010-022	Łożysko 6210 2RS C3 (ACR)	2	
10		MZLŻ-005-021	Łożysko 6305 ZZ (ACR)	1	
11		MZSI-012-001	Śruba M12x25 kl.8,8 z gniazdem 6-kt.	6	
12		MZSZ-010-001	Śruba z łb. 6-kt. M10x25 kl. 8.8 oc.	4	
13		MZSZ-010-005	Śruba z łb. 6-kt. M10x30 kl.8.8 oc.	10	
14	101.05.02.00		Piasta talerza roboczego	1	
15	101.05.03.00		Talerz roboczy	1	
16	101.05.05.00	MITO-000-003	Ostona piasty talerza rob.	1	
17	101.05.06.00		Piasta talerza ślizgowego	1	
18	101.05.07.00		Podkładka regulacyjna	1	
19	101.05.08.00		Trzymak noża	2	
20	101.05.10.00		Podkładka zabezpieczająca	2	
21	101.05.11.00		Ostona piasty talerza ślizgowego	1	
22	102.05.01.00/1		Bęben	1	
23	102.05.02.00/1		Walek pionowy	1	
24	102.05.03.00		Talerz ślizgowy	1	
25	103.04.06.00	MIKS-016-001	Koło zębate stożkowe fi25, z=16x4	1	
26	104.04.10.00		Podkładka regulacyjna fi 25xfi 35x0,3	2	
27	104.05.02.00		Talerz oporowy	1	
28	104.05.06.00		Ostona górna bębna	1	
29	105.05.11.00	MITP-000-001	Pierścień dystansowy	1	
30	105.05.12.00	MITO-000-009	Ostona łożyska	1	
31	105.05.14.00	MINO-000-002	Nóż prosty L-96 BALMET	2	





Nazwa tabeli:

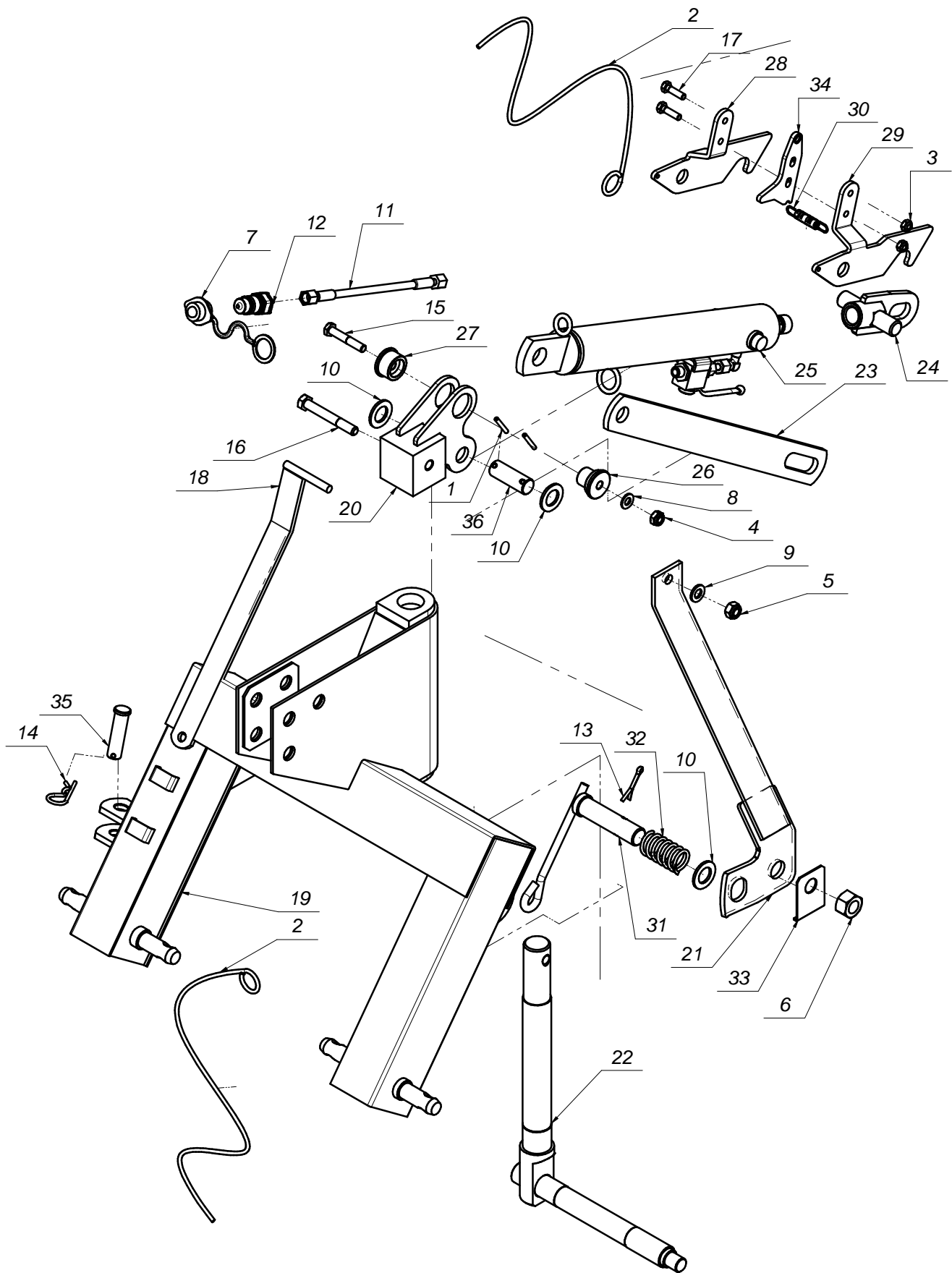
Zespół osłon

Nr. tabeli:

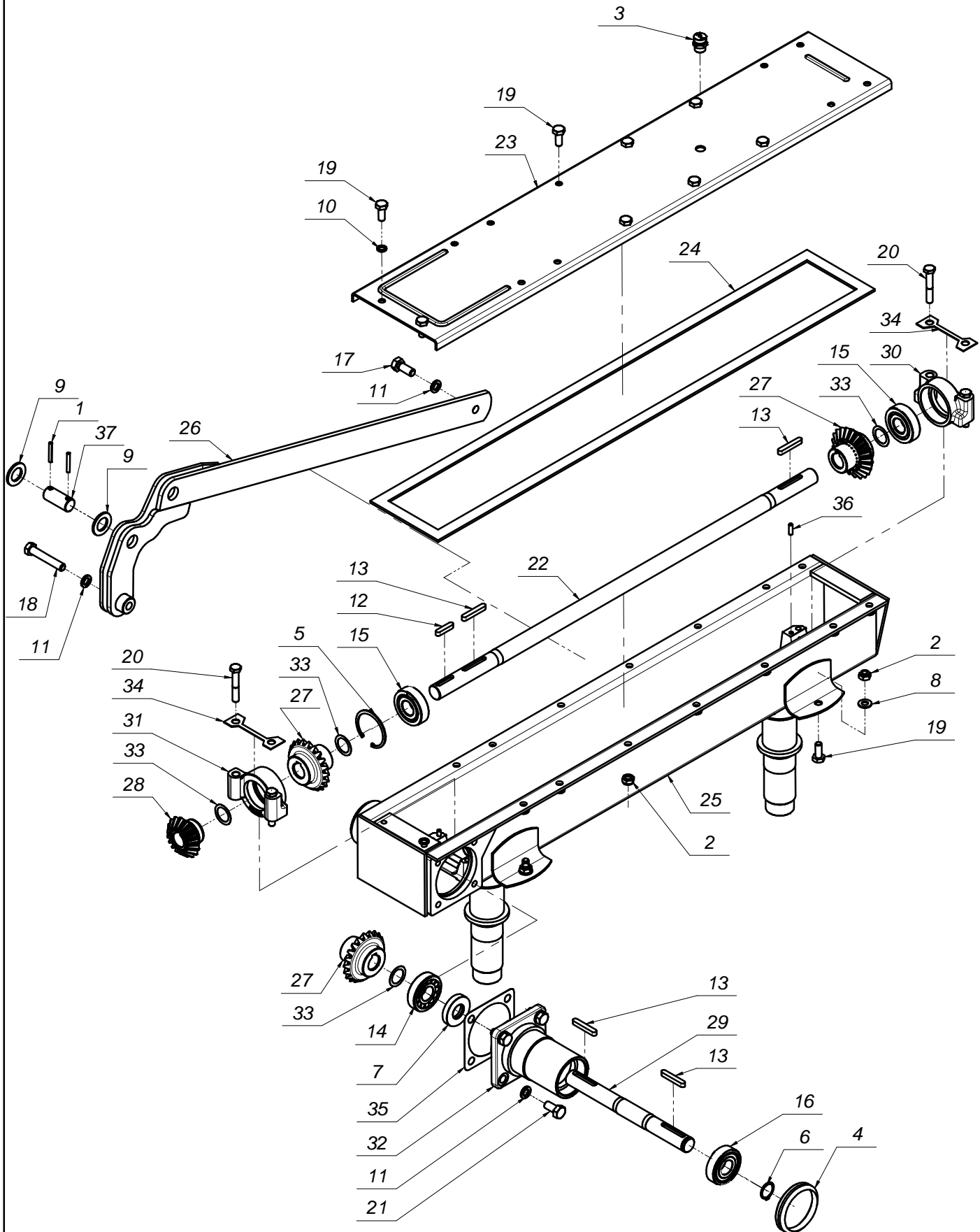
17

Tab. 8

L.P.	Części SaMASZ	Części handlowe	Nazwa części	Liczba sztuk	Uwagi
1		MZNS-006-006	Nakrętka 6-kt. - M 6 samozab. kl.8 oc.	31	
2		MZNZ-008-002	Nakrętka 6-kt. - M8 kl.8 cz.	23	
3		MZPN-006-003	Podkładka fi 6,6x25x1,5	31	
4		MZPP-008-002	Podkładka pł. fi 8 oc.	19	
5		MZPS-008-001	Podkładka spręż. fi 8 oc.	23	
6		MZPS-010-002	Podkładka spręż. fi 10 oc.	8	
7		MZSZ-006-005	Śruba z łb. 6-kt. M 6x16 kl. 5.6 oc.	31	
8		MZSZ-008-001	Śruba z łb. 6-kt. M 8x20 kl.8.8 oc.	23	
9		MZSZ-010-001	Śruba z łb. 6-kt. M10x25 kl. 8.8 oc.	8	
10	102.06.01.00		Ostona przednia	1	
11	102.06.02.00		Ostona tylna	1	
12	102.06.03.00		Wstawka osłony górnej	1	
13	102.06.04.00		Wspornik osłony	2	
14	102.06.05.00		Kątownik wzmacniający	1	
15	102.06.06.00/1		Ostona brezentowa	1	



L.P.	Części SaMASZ	Części handlowe	Nazwa części	Liczba sztuk	Uwagi
1		MZZK-005-006	Kołek spręż. fi 5x36 nierdz.	2	
2		MILI-000-001	Linka fi 5	2	
3		MZNS-008-006	Nakrętka 6-kt. - M 8 samozab. kl. 8 oc.	2	
4		MZNS-010-002	Nakrętka 6-kt. - M10 samozab. kl.8 oc.	1	
5		MZNS-012-004	Nakrętka 6-kt. - M12 samozab. kl. 8 oc.	1	
6		MZNZ-020-001	Nakrętka 6-kt. M20x1,5 kl.8 oc.	1	
7		MITO-000-007	Ostona na wtyk EURO HP10	1	
8		MZPP-010-001	Podkładka pł. fi 10 oc.	1	
9		MZPP-012-002	Podkładka pł. fi 12 oc.	1	
10		MZPP-022-001	Podkładka pł. fi 22 oc.	3	
11		MIHP-200-001	Przewód hydr. L=2000 M14x1.5	1	
12		MIHZ-000-002	Wtyczka NV 12 GAS M EURO TYP 12,5	1	
13		MZZZ-005-002	Zawlecзка S - fi 5x36 oc.	1	
14		MISP-003-001	Zawlecзка sprężysta fi.4	1	
15		MZSZ-010-011	Śruba z łb. 6-kt. M10x60 kl. 8.8 oc.	1	
16		MZSZ-012-001	Śruba z łb. 6-kt. M12x90 kl. 8.8 oc.	1	
17		MZSZ-008-005	Śruba z łb. 6-kt. M8x30 kl. 8.8 oc.	2	
18	101.01.03.00		Klucz wymiany noży	1	
19	102.01.01.00/1		Zaczep	1	
20	102.01.02.00		Głowica spawana	1	
21	102.01.03.00		Ramię usztywniające ELKA	1	
22	102.01.04.00		Oś kątowna	1	
23	102.01.08.00/2		Ramię ukośne	1	
24	102.07.01.00/4		Ramię siłownika	1	
25	102.07.02.00/4		Cylinder CJ-50 28x300	1	
26	102.07.03.00		Tulejka siłownika wewnętrzna	1	
27	102.07.04.00		Tulejka siłownika zewnętrzna	1	
28	102.07.05.00/4		Zapadka prawa	1	
29	102.07.06.00/4		Zapadka lewa	1	
30	105.01.09.00	MISP-001-002	Sprężyna zapadki fi 1,6 - L=72	1	
31	105.01.10.00		Sworzeń zatrzasku	1	
32	105.01.11.00	MISP-004-001	Sprężyna zatrzasku fi 4 - L=65	1	
33	105.01.12.00		Podkładka odginana	1	
34	310.01.34.00		Dzwignia zapadki	1	
35	SO.18.22.070		Sworzeń fi18_22 - L=70	1	
36	SO.22.00.062		Sworzeń fi.22 L-62	1	



L.P.	Części SaMASZ	Części handlowe	Nazwa części	Liczba sztuk	Uwagi
1		MZZK-005-006	Kołek spręż. fi 5x36 nierdz.	2	
2		MZNS-010-002	Nakrętka 6-kt. - M10 samozab. kl.8 oc.	18	
3		MIIO-000-002	Odpowietrznik 3_8 MOD.33A	1	
4		MIIP-000-006	Pierścień czołowy V-75S 70NBR	1	
5		MZSE-062-001	Pierścień osadczy 62 W	1	
6		MZSE-025-001	Pierścień osadczy Z25	1	
7		MZUS-025-001	Pierścień uszczelniający A 25x52x10	1	
8		MZPP-010-001	Podkładka pł. fi 10 oc.	4	
9		MZPP-022-001	Podkładka pł. fi 22 oc.	2	
10		MZPS-010-002	Podkładka spręż. fi 10 oc.	2	
11		MZPS-012-001	Podkładka spręż. fi 12 oc.	6	
12		MZWP-018-010	Wpust A 8x7x36	1	
13		MZWP-018-013	Wpust A 8x7x50	4	
14		MZLŻ-005-004	Łożysko 30305	1	
15		MZLŻ-005-022	Łożysko 6305 C3 (ACR)	2	
16		MZLŻ-005-021	Łożysko 6305 ZZ (ACR)	1	
17		MZSZ-012-002	Śruba M12x30 kl. 8.8 oc.	1	
18		MZSZ-012-070	Śruba M12x70 kl. 8.8 oc. 82101	1	
19		MZSZ-010-001	Śruba z łb. 6-kt. M10x25 kl. 8.8 oc.	12	
20		MZSZ-010-011	Śruba z łb. 6-kt. M10x60 kl. 8.8 oc.	4	
21		MZSZ-012-010	Śruba z łb. 6-kt. M12x25 kl. 8.8 oc.	4	
22	101.04.02.00		Wałek napędowy poziomy	1	
23	101.04.03.00		Pokrywa ramy	1	
24	101.04.04.00	MITT-000-012	Uszczelka pokrywy 20x4 - L=2164	1	
25	102.04.01.00/1		Rama spawana	1	
26	102.04.02.00/4		Ramię wspornika	1	
27	103.04.05.00	MIKS-021-001	Koło zębate stożkowe fi 25, z=21x4	3	
28	103.04.06.00	MIKS-016-001	Koło zębate stożkowe fi25, z=16x4	1	
29	104.04.05.00		Wałek napędowy odboczki	1	
30	104.04.07.00		Obudowa łożyska I	1	
31	104.04.08.00		Obudowa łożyska II	1	
32	104.04.09.00		Tuleja odboczki	1	
33	104.04.10.00		Podkładka regulacyjna fi 25xfi 35x0,3	4	
34	105.04.12.00		Podkładka odginana	2	
35	105.04.14.00		Uszczelka tekturowa	1	
36	105.04.15.00		Kołek ust. (Pręt ciągn. fi 6 - L=20)	4	
37	SO.22.00.050		Sworzeń fi22 L=50	1	