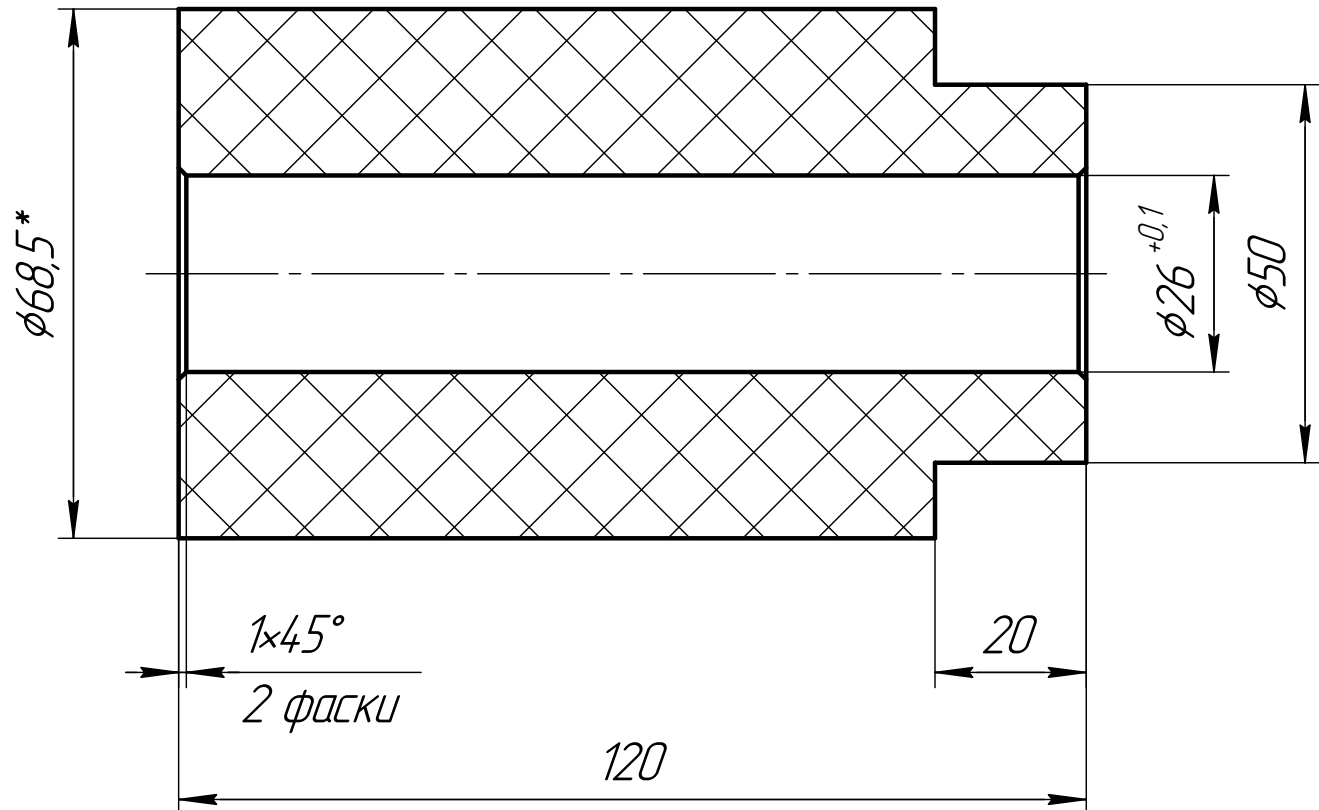


Перв. примен.
Справ. №



Подп. и дата	Инв. № дробл.	Взам. инв. №	Инв. №
--------------	---------------	--------------	--------

\*Наружный диаметр барабана равен минимальному начальному диаметру обработки уменьшенному на 1,2 – 1,5мм.

Подп. и дата											
Инв. № подл.	Изм.	Лист	№ докум.	Подп.	Дата	<h1>Барабан</h1>			Лист	Масса	Масштаб
	Разраб.	Шитов									
	Пров.					<h1>Капролон</h1>			Лист	Листов	1
	Т.контр.										
	Н.контр.										
	Утв.										

Перв. примен.

Справ. №

Подп. и дата

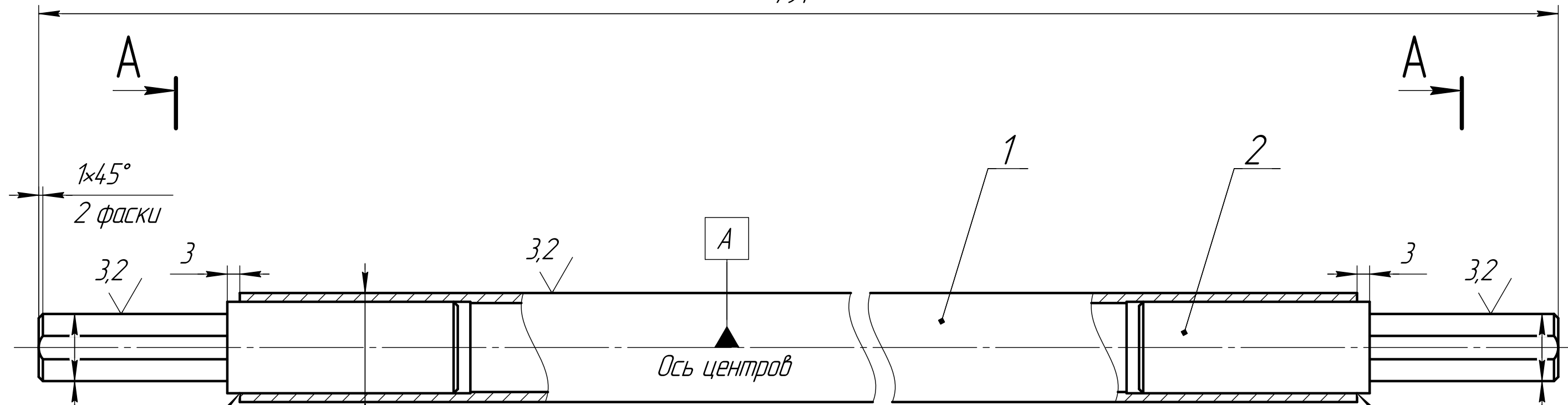
Изм. № дудл.

Взам. инв. №

Подп. и дата

Изм. № подл.

791\*



0,1 A

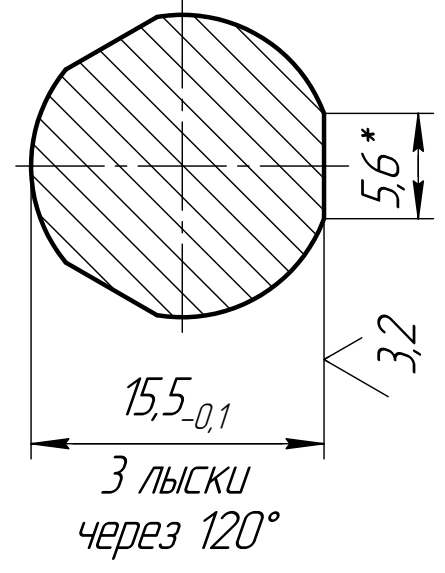
0,1 A

0,1 A

A

A-A (2,5:1)

A



\*Размеры для справки.

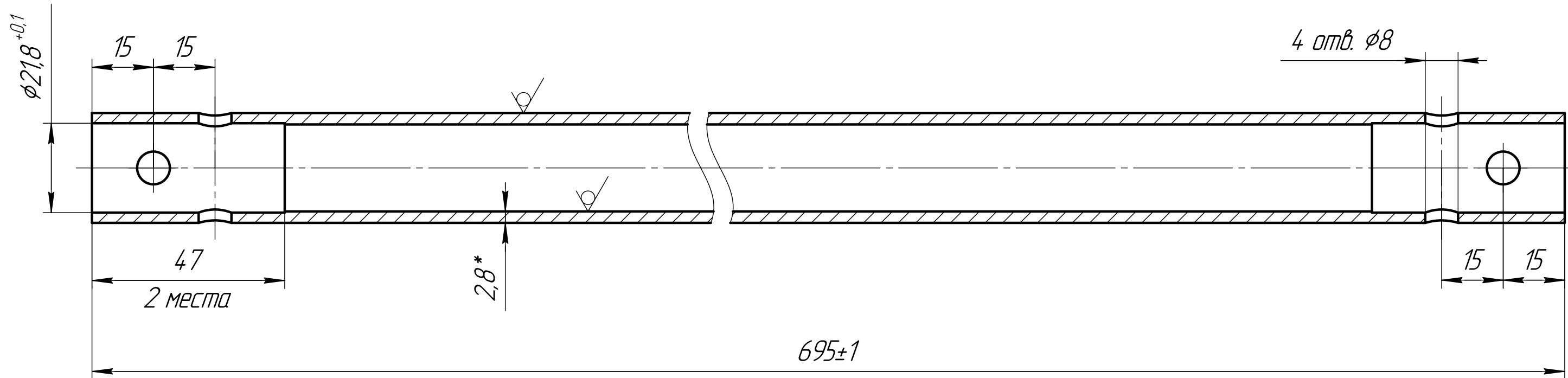
Изм.	Лист	№ док.	Подп.	Дата
Разраб.	Шитов			
Пров.				
Т.контр.				
Н.контр.				
Утв.				

Оправка Сборочный чертёж			Лит.	Масса	Масштаб
					1:1
			Лист	Листов	1

Копировал

Формат А3

3,2 ✓ (✓)



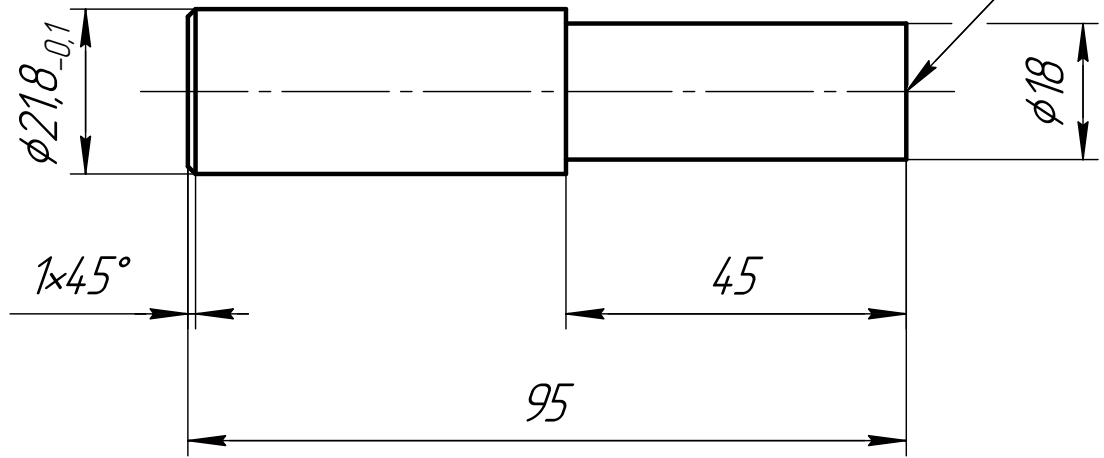
\*Размеры для справки.

Перв. примен.
Справ. №
Изм. № подл.
Изм. № контр.
Изм. № дораб.
Изм. инв. №
Взам. инв. №
Подп. и дата
Подп. и дата
Изм. № подл.

Изм.	Лист	№ докум.	Подп.	Дата	<h1>Труба</h1>	Лист	Масса	Масштаб
Разраб.	Шитов							1:1
Проб.						Лист	Листов	1
Т.контр.								
И.контр.					<h2>Труба ВГП 20x2,8</h2>			
Утв.					Копировал			Формат А3

3,2 ✓

Отв. центр. А2 ГОСТ 14034-74



Перв. примен.

Справ. №

Подп. и дата

Инд. № д/дл.

Взам. инв. №

Подп. и дата

Инд. № подл.

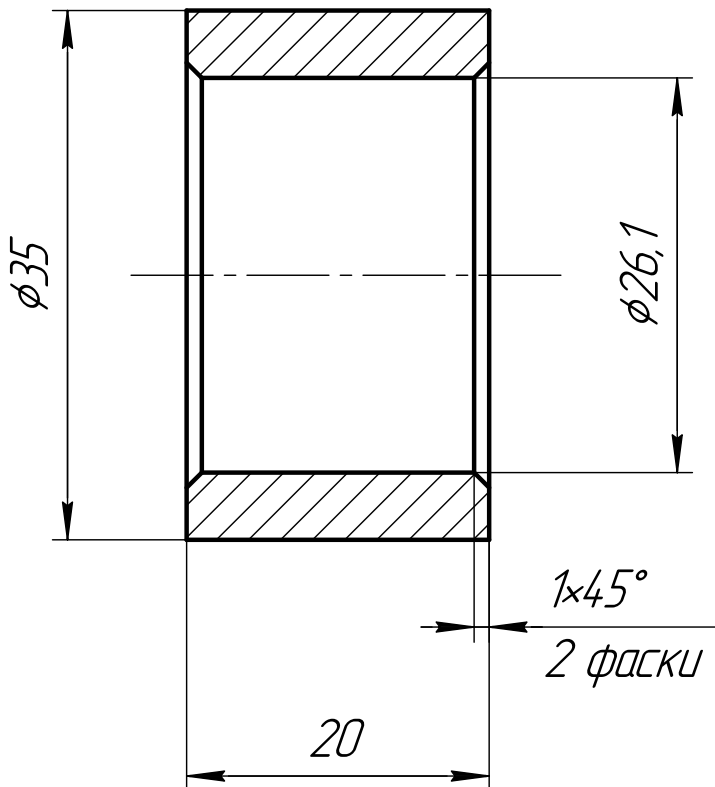
Изм.	Лист	№ докум.	Подп.	Дата
Разраб.	Шитов			
Пров.				
Т.контр.				
И.контр.				
Утв.				

**Цапфа**

Сталь 30 ГОСТ 1050

Лит.	Масса	Масштаб
		1:1
Лист	Листов	1

3,2 ✓



Справ. №

Перв. примен.

Подп. и дата

Инв. № дцкл.

Взам. инв. №

Подп. и дата

Инв. № подл.

Изм.	Лист	№ докум.	Подп.	Дата
Разраб.	Шитов			
Пров.				
Т.контр.				
Н.контр.				
Утв.				

Втулка  
ограничительная

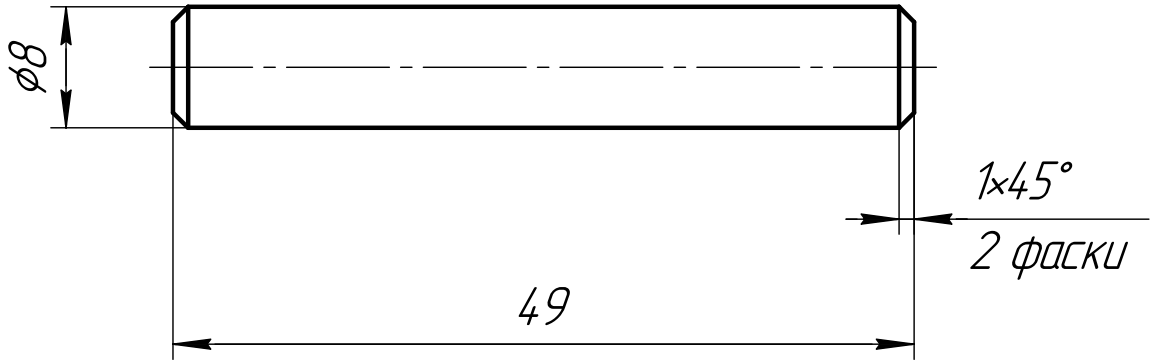
Сталь 30 ГОСТ 1050

Лит.	Масса	Масштаб
		2:1
Лист	Листов	1

3,2 ✓

Перв. примен.

Справ. №



Подп. и дата

Инв. № дцкл.

Взам. инв. №

Подп. и дата

Инв. № подл.

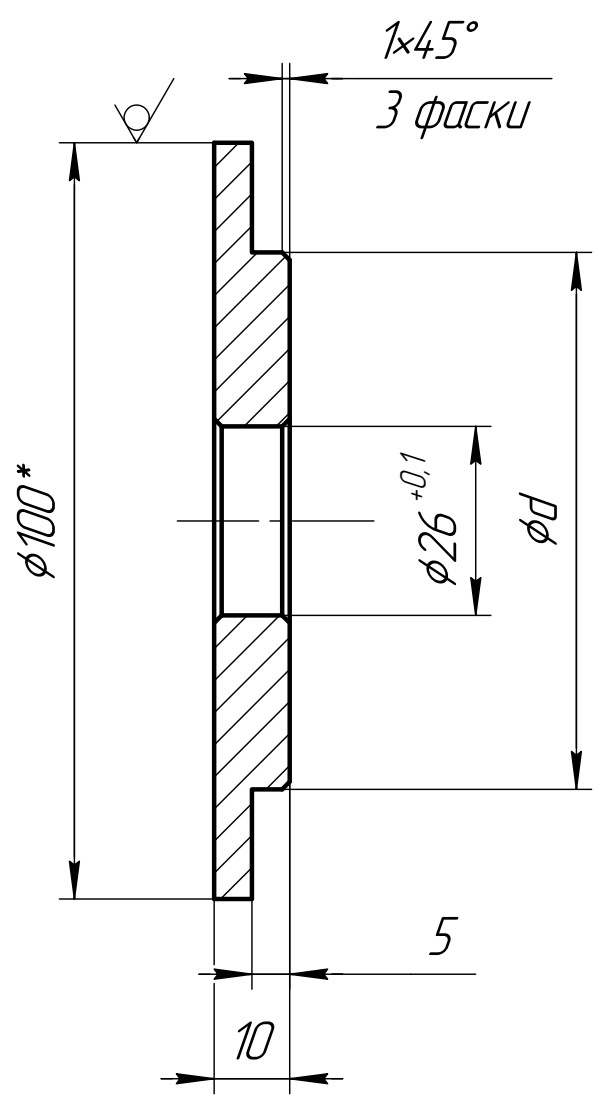
Изм.	Лист	№ докум.	Подп.	Дата
Разраб.	Шитов			
Проб.				
Т.контр.				
Н.контр.				
Утв.				

**Палец**

Сталь 40 ГОСТ 1050

Лит.	Масса	Масштаб
		2:1
Лист	Листов	1

3,2  $\sqrt{(\checkmark)}$



Перв. примен.  
Справ. №

Подп. и дата

Инв. № дробл.

Взам. инв. №

Подп. и дата

Инв. № подл.

Исполнение	d
	70,2
-01	

\*Размер для справки.

Изм.	Лист	№ докум.	Подп.	Дата
Разраб.	Шитов			
Проб.				
Т.контр.				
Н.контр.				
Утв.				

**Опора**

Круг 100  
Сталь 40 ГОСТ 1050

Лит.	Масса	Масштаб
		1:1
Лист	Листов	1